



bezpečný
vzduch ✓



**ČISTÝ VZDUCH
A ÚSPORY ENERGIE**

DVOUSTUPŇOVÉ ADIABATICKÉ CHLAZENÍ



OXYCOM
natural air conditioning

Revoluční dvoustupňové adiabatické chlazení

Nejúspornější průmyslové klimatizační jednotky na českém trhu jsou vybaveny kombinovaným přímým a nepřímým adiabatickým chlazením. **Přídavné moduly se navíc dokážou postarat i o vytápění a ventilaci objektu. Díky těmto funkcím můžete ušetřit až 90 % provozních nákladů.**

Adiabatické předchlazování

Zvyšte snadno úspornost a optimalizujte výkonnost vašeho stávajícího chladicího systému pomocí univerzálně kompatibilního adiabatického předchlazování. **Dokáže efektivně snížit teplotu vzduchu nasávaného do vašeho systému i vaše náklady na jeho provoz a údržbu až o 40 %.**

IntrCool

Dvoustupňové adiabatické chlazení promění váš průmyslový objekt v úsporné a pohodlné pracoviště.

Čím se liší dvoustupňový IntrCool od přímého adiabatického chlazení?

- funkce chlazení, vytápění i větrání
- až o 9 °C nižší výstupní teplota
- až o 30 % nižší spotřeba vody
- až o 70 % nižší vlhkost vzduchu



PreCool

Zajistěte si snížené náklady na údržbu i energie. Optimalizujte účinnost vašeho současného systému pomocí adiabatického předchlazování.

Jak pomůže zařízení PreCool vaší stávající klimatizaci?

- až o 20 % větší chladicí výkon
- až o 40 % nižší teplota nasávaného vzduchu
- až o 40 % menší spotřeba energie
- prodloužení životnosti stávající klimatizace



více info

bvchlazeni.cz
obchod@bezpecnyvzduch.cz
tel.: +420 603 503 899

DESTRATIFIKACE



AIRIUS®

Teplotní stratifikace patří mezi nejnáze odstranitelné příčiny plýtvání energií

- Dochází k ní přirozeně v každém objektu. Vzniká tím, že teplý vzduch stoupá ke stropu, což pak následně vytváří teplotní rozdíly napříč celým prostorem. K udržení rovnoměrné teploty pak musí systémy vytápění, klimatizace a větrání pracovat na vyšší výkon.

Jak Airius destratifikuje?

Zahání teplý vzduch k podlaze při mírné dopadové rychlosti. Vzduch se tak po kontaktu s podlahou rozlétne v 360° do všech stran. Tím se rozvíří proudění vzduchu v prostoru, které vyrovná teplotní rovnováhu napříč celým objektem.

Tato jedinečná vlastnost odlišuje Airius od konkurenčních destratifikačních ventilátorů, které posílají vzduch k podlaze v příliš vysokých nebo naopak příliš malých rychlostech. Vzduch se tak buď odrazí ihned zpět ke stropu,

anebo ani k podlaze nedoputuje. Airius se vyznačuje mimořádně tichým chodem i minimálním příkonem, a to zásluhou patentovaného statoru a tvaru výstupu.

Díky tomu můžeme snížit vaše provozní náklady o 20–70 %. Současná univerzální kompatibilita se stávajícími chladicími, topnými a vzduchotechnickými systémy zajišťuje návratnost investice v řádu 8–20 měsíců.

Hlavní výhody

- snížení nákladů na vytápění až o 50 %
- snížení nákladů na chlazení až o 30 %
- využití odpadního tepla

více info

destratifikace.cz
obchod@bezpecnyvzduch.cz
tel.: +420 603 503 899



AKTIVNÍ ELEKTROSTATICKÉ FILTRY



 expansion
electronic

Proč vyměnit klasické kapsové filtry za elektrostatické?

Díky celé řadě unikátních vlastností vám sníží provozní náklady až o 30 %. ESP filtry jsou použitelné opakovaně – stačí je pouze jedenkrát za rok umýt. Dramaticky snížíte množství produkovaného odpadu i emisí CO₂, a zároveň si značně zjednodušíte celý proces údržby i čištění.

Jedinečné elektrostatické zachytávání částic průběžně nesnižuje propustnost

filtru, takže si udržíte během celého roku konstantní tlakové ztráty. Budete tak moci snížit celkový výkon vaší klimatizační jednotky, prodloužíte jí životnost a zvýšíte její filtrační třídu.

Naše elektrostatické filtry mají standardizované rozměry a lze je využít téměř v kterémkoli stávajícím či novém vzduchotechnickém systému. Jsou vyrobeny 100% z hliníku, takže jsou i plně recyklovatelné.



Hlavní výhody:

- energetické úspory až 50 %
- zásadní snížení produkovaného odpadu a emisí CO₂
- snadná údržba bez opakovaných výměn, roční interval čištění
- zlepšení filtrační třídy a kvality i čistoty ovzduší

Ze srovnávacích měření mezi běžnými kapsovými a ESP filtry vyplývá, že při 70% výkonu ventilátoru činí úspora 31 %, avšak může být i vyšší. Čím větší výkon motoru, tím patrnější je rozdíl mezi kapsovými a ESP filtry.

více info

bvfiltry.cz
obchod@bezpecnyvzduch.cz
tel.: +420 604 242 410

TOPENÍ



Specialista na průmyslové vytápěcí systémy. Naše technologie jsou navrženy tak, aby měly co nejmenší náklady a aby vytápěly co nejúčinněji. Specializujeme se na plynové sahare, plynové a elektrické zářiče a dveřní clony, které společně tvoří komplexní a energeticky úsporný vytápěcí systém.

Náš přístup k průmyslovým vytápěcím systémům vyniká v několika klíčových oblastech, což nás odlišuje od konkurence. Především se hodně zaměřujeme na inovace, což nám umožňuje neustále vyvíjet a implementovat pokročilé technologie do našich systémů. Díky tomu můžeme nabídnout

nejen energeticky úsporná řešení, ale také širší spektrum funkcí a různé možnosti přizpůsobení podle potřeb zákazníka.

Kromě toho klade naše firma důraz na ekologickou udržitelnost. Jsme hrdí na to, že naše průmyslové vytápěcí systémy nejenže minimalizují energetickou spotřebu, ale také snižují emise a přispívají k celkovému ekologickému přístupu. To všechno nás činí lepší volbou pro zákazníky, kterým jde nejen o výkonnost, ale i o šetrnost k životnímu prostředí.



Inovace a technologie

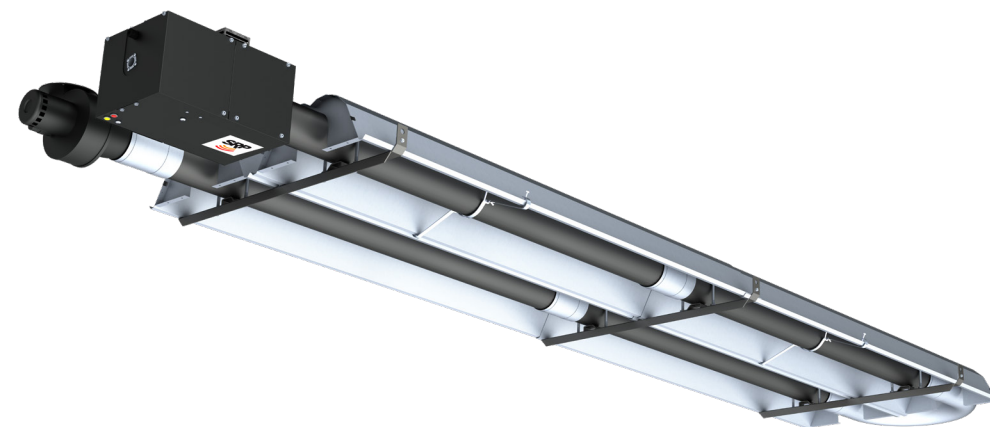
Neustálý vývoj a implementace pokročilých technologií pro energeticky úsporná řešení. Široké možnosti přizpůsobení podle potřeb zákazníka.

Odborná podpora

Dlouholeté know-how v odvětví a aktivní spolupráce na individuálních řešeních. Komplexní servis a vytváření dlouhodobých partnerství.

Ekologická udržitelnost

Minimalizace energetické spotřeby a snížení emisí. Průmyslové vytápěcí systémy s ohledem na ekologii.



více info

www.bvtopeni.cz
obchod@bvtopeni.cz
tel.: +420 604 242 410

SLUNEČNÍ CLONY PRO STŘEŠNÍ SVĚTLÍKY A OKNA



Sluneční záření může v komerčních a průmyslových objektech způsobovat enormní nárůsty teplot, zejména v letních měsících. Sluneční clona vám významně sníží náklady na klimatizaci, jelikož dokáže pohltit až 70 % tepla ze slunečního záření. Tím sníží teplotu vašich prostor až o 10 °C. SunCooler přitom zároveň propustí až 80 % slunečního svitu, takže vám současně nezvýší náklady na svícení jako jiné, konkurenční výrobky.

Naše clony jsou z bílého reflexního materiálu s malými otvory a instalují se snadno a rychle na vodorovná, šikmá i svislá okna či na typizované nebo individuální světlíky. Součástí nabídky je zajištění jarní instalace i podzimní deinstalace a také opravy, uskladnění a čištění.



Jedinečné funkce a výhody

- výrazně snižuje náklady na klimatizaci
- odrazí až 70 % slunečního tepla
- propustí až 80 % slunečního svitu
- chrání světlík před poškozením UV zářením

více info

suncooler.cz
obchod@bezpecnyvzduch.cz
tel.: +420 602 312 175

AKTIVNÍ ČIŠTĚNÍ VZDUCHU A POVRCHŮ



AIRIUS
AtmosAir
SOLUTIONS

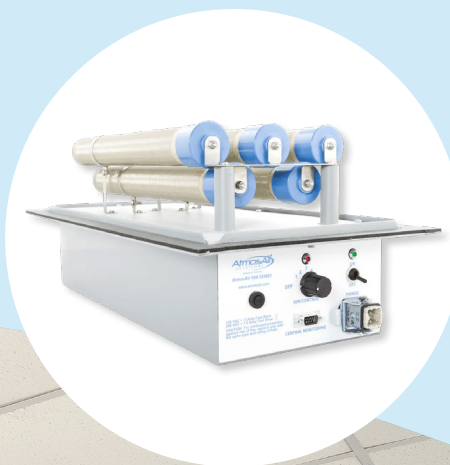
Hlavní výhodou čističek s technologií fotohydroionizace (PHI) a bipolární plazmové ionizace (BPI) je možnost čistit vzduch i povrchy 24/7 i za přítomnosti lidí a zvířat. Nevyužívají ozón a nevyzařují světlo ani teplo, nevytváří žádné vedlejší produkty.

Oproti běžným čističkám navíc nemusí čišťený vzduch projít přímo čisticími zařízeními s PHI a BPI buňkami. Tyto patentované a nezávisle testované technologie využívají oxidační reakci, při které vznikají ionizované hyperoxidy. Díky nepřetržité cirkulaci těchto užitečných oxidů, kterou zajišťuje ventilátor, je aktivně vyčištěn veškerý vzduch i povrchy.



Moderní technologie pro kontrolu klimatu

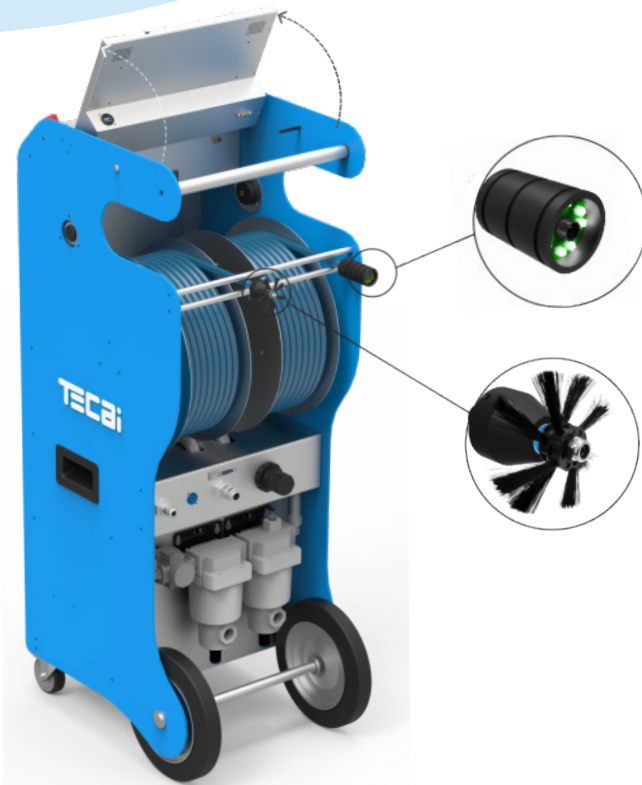
Fotohydroionizace i bipolární plazmová ionizace jsou patentované technologie pro efektivní čištění vzduchu a povrchů ve vašich prostorách. Je prokázáno, že ničí až 99 % bakterií i virů a také výrazně snižují množství plísní, pylů, prachů, pachů, plynů a vodních par. Lze je instalovat do většiny již stávajících vzduchotechnických systémů.



více info

bvcisteni.cz
obchod@bezpecnyvzduch.cz
tel.: +420 602 312 175

SERVIS, ÚDRŽBA



Přinášíme revoluční řešení pro energetickou účinnost průmyslových vytápěcích a chladicích systémů – čištění výměníků a výparníků. S naší technologií dosáhnete až 30% úspory energie při začlenění do plánované preventivní údržby.

Když jsou komponenty čisté, zvyšuje to výkon, prodlužuje životnost a při-

nášší to i ekologické výhody. S naším šetrným přístupem, využívajícím zařízení Teinova s ekologickým detergentem, nabízíme dokonalé čištění po celé České republice. Optimalizujte svůj průmyslový vytápěcí systém s Bezpečným vzduchem – vaším partnerem pro energetickou efektivitu.

Další výhody:

- **Úspora energie:** Až 30% úspora energie díky naší technologii čištění výměníků a výparníků.
- **Prodloužení životnosti:** Pravidelná údržba snižuje riziko poruch a prodlužuje životnost zařízení.
- **Profesionální přístup:** Naši odborníci poskytují spolehlivé služby po celé republice.
- **Ekologický přínos:** Nižší spotřeba energie prospívá životnímu prostředí.
- **Šetrné čištění:** Používáme moderní technologie s ekologickými detergenty pro bezpečné a účinné čištění.
- **Odborná podpora:** Jsme zde, abychom vám pomohli optimalizovat výkon vašeho systému a minimalizovali náklady na energii.



Máme širokou škálu služeb čištění pro vaše zařízení a technologie:

- **Výparníky:** Efektivní čištění pro optimální přenos tepla.
- **Tepelná čerpadla:** Údržba pro zajištění efektivního provozu.
- **Klimatizace:** Odstranění nečistot pro čistý a chladný vzduch.
- **Fancoily:** Pravidelné čištění pro optimální výkon ventilátorů.
- **Suché chladiče:** Odstranění nečistot a udržení efektivity.
- **Chillery:** Údržba pro udržení optimální teploty chladicího média.
- **Průmyslové lednice a mrazáky:** Čištění pro bezpečné a hygienické skladování potravin.
- **Průmyslové vytápěcí a chladicí technologie:** Údržba pro zajištění optimálního výkonu.



více info

bezpecnyvzduch.cz
servis@bezpecnyvzduch.cz
tel.: +420 724 263 788



O nás

Společnost Bezpečný vzduch jsme založili v roce 2020 s vizí, že budeme snižovat ekologickou stopu způsobenou neefektivním chlazením, topením a větráním. Jsme průkopníci. Pomocí komplexních řešení na míru pomáháme podnikům zvyšovat komfort v jejich budovách a zároveň výrazně snižovat jejich náklady na energie.

To je důvod, proč následující společnosti důvěřují našim produktům:



Bezpečný vzduch s.r.o.

Prívozní 1054/2, 170 00 Praha 7
obchod@bezpecnyvzduch.cz
tel.: +420 602 312 175

www.bezpecnyvzduch.cz