

řada E 6 - E 72 M elektro



CERTUSS E 6 - 72 M základní informace.....	1
CERTUSS E 6 - 72 M technická data	2
CERTUSS E 6 - 72 M všeobecně	3
CERTUSS E 6 - 72 M T Thermotimat	4
CERTUSS E 6 - 72 M Easy modul.....	5
CERTUSS E 6 - 72 M elektrické napájení.....	6
CERTUSS E 6 - 72 M přípojky	7
CERTUSS E 6 - 72 M princip činnosti.....	8
CERTUSS E 6 - 72 M instalační schéma	9
CERTUSS E 6 - 72 M instalace na rámu.....	10
CERTUSS E 6 - 72 M dotazník.....	11

CERTUSS E 6 - 72 M

charakteristika

- 14 výkonových modelů
- kompaktní snadno servisované a ovladatelné zařízení
- přímý přístup ze přední části ke všem částem údržby
- plně elektronická tlaková a výkonová regulace, okamžitá úprava výkonu
- zobrazení provozního stavu a poruch s centrálním zobrazením
- minimální zastavený prostor při robustním průmyslovém provedení s elegantním vzhledem
- plně automatický provoz přes časové nastavení, popř. opce od externího signálu
- řízené odsolení za provozu vyvíječe
- volba automatického odkalení

přednosti

- povoleno umístění do pracovních prostor
- instalační prostup všemi normovanými dveřmi
- rychlý ohřev
- okamžitá úprava výkonu
- plně automatický provoz s integrovanými časovými spínači hodinami nebo od externího signálu, opce.
- elektrická topná tělesa z P 250GH nebo nerezová
- možnost provedení pro dodávku čisté páry
- možnost přenosu provozních a poruchových stavů
- možnost dodávky ve funkčním kompletu s napájecím příslušenstvím



základní informace:

Elektrický parní vyvíječ E 6-72 M byl vyvinut v rámci programu výroby parních automatů CERTUSS a vyznačuje se krátkými časy nahřívání, nízkými prostorovými požadavky, snadnou údržbou a plně automatickým provozem s malými ztrátami.

Podle evropské směrnice pro tlaková zařízení 97/23 ES spadá až do provozního tlaku 6 bar do kategorie II, při vyšších provozních tlacích do kategorie III.

Jedná se o kompletní parní automat připravený k provozu s vestavěnou nádrží na napájecí vodu a s napájecím čerpadlem.

V rámci stavební části je nutno instalovat odpadní a napájecí vedení a rovněž elektrické přívody.

Řízení parního automatu se provádí pomocí multifunkčního displeje. Zde jsou zobrazeny všechny funkce a poruchy.

Požadovaný pracovní tlak je plynule nastavitelný podle tlakového vybavení mezi 4 až 11 bar (tlak páry 6 bar, 10 bar nebo 12 bar).

Při doplňkovém vybavení jednotkou Thermotimat je možný plně automatický provoz spuštění a vypnutí prostřednictvím integrovaného týdenního časového spínače nebo cizího impulsu ze strany stavby od technologie, SPS nebo dálkového spínače apod.

Parní automat může být vybaven automatickým odkalováním, které po každém vypnutí provozu ručně nebo v automatickém provozu provede samočinné odkalení tlakového systému.

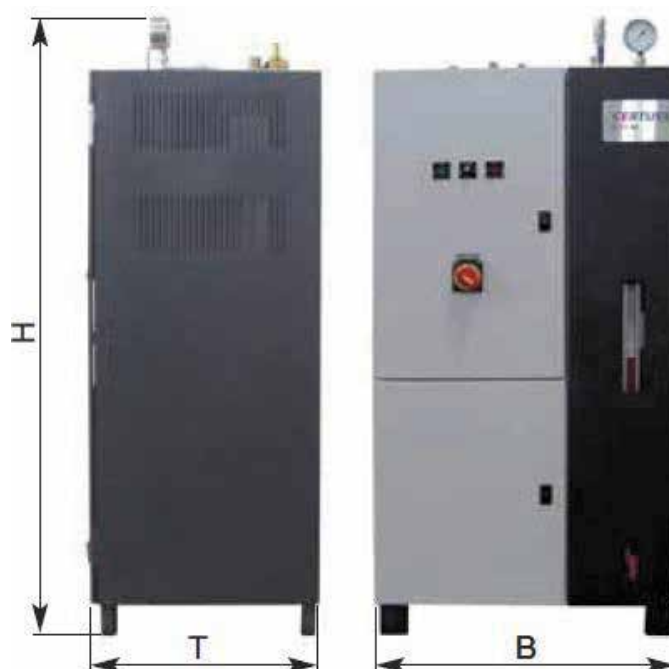
Je možné vybavit automat i časově řízeným automatickým odsolením.

Ohřev se provádí pomocí výměnných topných tyčí, jejichž výkon ohřevu je plynule regulován pomocí tlakového snímače a elektronických výkonových stykačů.

U výkonů 18 – 48 kW je možno pomocí přepínače výkonu omezit výkon ohřevu na 50%, u výkonů 56 – 72 kW na 1/3 nebo 2/3 celkového výkonu.

CERTUSS E 6 - 72 M

technická data



Rozměry a hmotnosti

výška (H)	mm	1850
šířka (B)	mm	880
hloubka (T)	mm	680
prázdná hmotnost cca.	kg	320

Technická data

model	E6M	E12M	E16M	E18M	E22M	E24M	E28M	E32M	E36M	E40M	E48M	E56M	E64M	E72M
parní výkon kg/h	8	16	21	24	29	32	37	42	48	53	64	75	86	97
tepelný výkon kW	6	12	16	18	22	24	28	32	36	40	48	56	64	72
výkonové stupně	1- stupňový			2- stupňový						3- stupňový				
el.připojovací hodnota kW														
až 0,6 Mpa	6,8	12,8	16,8	18,8	22,8	24,8	28,8	32,8	36,8	40,8	48,8	56,8	64,8	72,8
až 1,2 MPa	7,8	13,8	17,8	19,8	23,8	25,8	29,8	33,8	37,8	41,8	49,8	57,8	65,8	73,8
napětí / frekvence	3 x 400V / 50Hz													
max. povolený provozní přetlak Mpa	0,6 / 1,0 / 1,2													
bar	6 / 10 / 12													
pracovní tlak min. - max. Mpa	0,35 – 0,55 / 0,35 – 0,8 / 0,35 – 1,10													
bar	3,5 - 5,5 / 3,5 – 8,0 / 3,5 – 11,0													
obsah vody l	28													

CERTUSS E 6 - 72 M

všeobecně

<p>Parní automat je vyroben a vybaven v souladu se směrnicí 97/23 ES a nese označení CE.</p> <p>Při instalaci a provoz je třeba dodržovat předpisy právé platné pro Českou republiku vztahující se pro tato zařízení.</p> <p>Pro zajištění bezpečné a bezporuchové činnosti je nutno třeba obzvláště dodržovat pokyny v návodu od výrobce.</p> <p>Parní vyvíječ je určen výhradně k výrobě syté páry. Jiné použití, nebo použití nad rámec určeného účelu je považováno za použití v rozporu s určením výrobku.</p>	<p><u>Je nutno dodržet zejména tyto provozní podmínky:</u></p> <ol style="list-style-type: none"> 1. Teplota prostředí pro provoz +5°C až +30° 2. Skladování +5°C až +55°C 3. Relativní vlhkost vzduchu 5 – 95% 4. Bez kondenzace IEC/EN 60068-2-30 5. Tlak vzduchu (provozní) 795 – 1080 hPa 6. Místo instalace chráněné před mrazem
---	---

provozní podmínky	kotelní napájecí voda																								
<p>Dodržovat požadavky pro kotelní napájecí vodu</p> <p>K napájení používat výhradně vodu změkčenou zbavenou železa a manganu</p> <p>K úpravě vody používat zařízení s dostatečnou kapacitou</p> <p>Do napájecí vody se doporučuje dávkovat prostředek, který váže volný kyslík</p> <p>Parní automaty z nerez oceli je nutno napájet výhradně demineralizovanou napájecí vodou</p> <p>Teplota napájecí vody před vstupem na čerpadlo max. 95°C</p>	<table> <tr> <td>celková tvrdost</td> <td>< 0,1</td> <td>°dH</td> </tr> <tr> <td>obsah kyslíku</td> <td>< 0,05</td> <td>mg/l</td> </tr> <tr> <td>kyselina uhličitá vázaná</td> <td>< 25</td> <td>mg/l</td> </tr> <tr> <td>kyselina uhličitá volná</td> <td>0</td> <td>mg/l</td> </tr> <tr> <td>pH hodnota</td> <td>8,5 – 9,5</td> <td></td> </tr> <tr> <td>železo</td> <td>< 0,02</td> <td>mg/l</td> </tr> <tr> <td>vodivost</td> <td>< 1000</td> <td>µS/cm</td> </tr> <tr> <td>KMNO⁴</td> <td>< 5</td> <td>mg/l</td> </tr> </table>	celková tvrdost	< 0,1	°dH	obsah kyslíku	< 0,05	mg/l	kyselina uhličitá vázaná	< 25	mg/l	kyselina uhličitá volná	0	mg/l	pH hodnota	8,5 – 9,5		železo	< 0,02	mg/l	vodivost	< 1000	µS/cm	KMNO ⁴	< 5	mg/l
celková tvrdost	< 0,1	°dH																							
obsah kyslíku	< 0,05	mg/l																							
kyselina uhličitá vázaná	< 25	mg/l																							
kyselina uhličitá volná	0	mg/l																							
pH hodnota	8,5 – 9,5																								
železo	< 0,02	mg/l																							
vodivost	< 1000	µS/cm																							
KMNO ⁴	< 5	mg/l																							

odkalování	odsolení										
<p>Při použití změkčené vody (zbytková tvrdost < 0,1 °dH) alespoň 1x po 12hodinovém provozu</p> <p>Při použití plně demineralizované vody dle potřeby, minimálně alespoň 1x měsíčně</p> <p><u>Intervaly odkalování:</u></p> <p>jednosměnný provoz: = po každém vypnutí</p> <p>dvousměnný provoz: = po cca 8 - 10 hod provozu</p> <p>třísměnný provoz: = po cca 8 - 12 hod provozu</p>	<p>Základní nastavení z výroby:</p> <ul style="list-style-type: none"> - interval odsolování každých 10 minut - doba odsolování cca 6 sekund <p>změna možná jen prostřednictvím servisu CERTUSS</p> <p>Interval je nutno přizpůsobit době provozu a kvalitě napájecí vody</p> <p><u>Intervaly odsolování:</u></p> <table> <tr> <td>plně demineralizovaná voda</td> <td>každých 30 min.</td> </tr> <tr> <td>změkčená voda z tvrdosti:</td> <td></td> </tr> <tr> <td> 0 - 15 °dH</td> <td>každých 20 min.</td> </tr> <tr> <td> 15 - 20 °dH</td> <td>každých 15 min.</td> </tr> <tr> <td> nad 20 °dH</td> <td>každých 10 min.</td> </tr> </table>	plně demineralizovaná voda	každých 30 min.	změkčená voda z tvrdosti:		0 - 15 °dH	každých 20 min.	15 - 20 °dH	každých 15 min.	nad 20 °dH	každých 10 min.
plně demineralizovaná voda	každých 30 min.										
změkčená voda z tvrdosti:											
0 - 15 °dH	každých 20 min.										
15 - 20 °dH	každých 15 min.										
nad 20 °dH	každých 10 min.										

demineralizovaná voda	kotelní napájecí voda
<p>Smí být použita jen u zařízení v provedení z nerez oceli ve styku voda / pára.</p> <p>U provedení z oceli pak jen za podmínky použití dávkování pro zvýšení hodnoty pH napájecí vody.</p>	<p>Vodivost kotelní vody nesmí přesáhnout hodnotu vodivosti 1000 µS/cm. Jinak by mohlo dojít k napětí v kotli a soli obsažené ve vodě by se mohli dostat do rozvodů páry a kondenzátu.</p>

CERTUSS E 6 - 72 M

Thermotimat

Thermotimat CERTUSS je volitelné rozšíření řízení pro plně automatické spuštění a vypnutí parních vyvíječů CERTUSS. prostřednictvím integrovaného týdenního časovacího spínače nebo externího impulsu ze strany provozovatele, spotřebiče, nebo dálkového spínače.

Při aktivovaném provozu jednotky Thermotimat bliká bílá kontrolka ve dveřích rozvodné skříně při vypnutém provozu. Po zapnutí pak v provozu trvale svítí.

automatické spuštění

Po startovacím impulsu se parní vyvíječ uvede do provozu, čerpadlo napájecí vody začne plnit tlakový systém a zapne se elektrický ohřev.

Na displeji se zobrazí:

Ve dveřích rozvodné skříně svítí bílá kontrolka

Meldung	10
message	10
Message	10
Съобщение	10

automatické vypnutí

Při příchodu vypínacího impulsu se vypne elektrický ohřev, parní vyvíječ zůstane v provozním stavu připraven ke spuštění.

Na displeji se zobrazí:

Ve dveřích rozvodné skříně bliká bílá kontrolka

Meldung	80
message	80
Message	80
Съобщение	80

ruční spuštění a vypnutí parního automatu vypínaného jednotkou Thermotimat

spuštění

Jednou stiskněte tlačítko (1)

Na displeji se zobrazí:

Ve dveřích rozvodné skříně bílá kontrolka zhasnula. Parní vyvíječ je v provozu.

Meldung	10
message	10
Message	10
Съобщение	10

vypnutí

Jednou stiskněte tlačítko (1)

Na displeji se zobrazí:

Parní vyvíječ se vypne a funkce jednotky Thermotimat je opět v provozu. Ve dveřích rozvodné skříně bliká bílá kontrolka.

Meldung	80
message	80
Message	80
Съобщение	80

volitelná možnost „automatické odkalování“

Automatické odkalování je přídatné vybavení k jednotce Thermotimat, které slouží k odkalení po každém ručně nebo automaticky spuštěné vypnutí parního vyvíječe.

Skládá se z kulového uzavíracího ventilu se servopohonem, který je rovnoběžně instalován s ručním odkalováním. Při otevřeném kulovém uzavíracím ventilu tlak páry provede výplach kotelní vody z tlakového systému.

CERTUSS E 6 - 72 M

Easy modul

Easy modul je programovací jednotka, která slouží pro naprogramování příslušenství Thermostat a k nastavení hodnot parního vyvíječe.

Modul Easy s displejem je v rozvodné skříni přístupný jen po otevření rozvodné skříně.



funkce tlačítek

1	OK	zadání pro „zadat a potvrdit“
2	ESC	zadání „zrušit“
3	DEL	zadání „vymazat“
4	ALT	bez funkce
5	▲	tlačítko šipka nahoru „menu a číslice“
6	▼	tlačítko šipka dolů „menu a číslice“
7	▶	tlačítko vpravo „výběr vstupního pole, vpravo“
8	◀	tlačítko vlevo „výběr vstupního pole, vlevo“

význam ovládacích tlačítek

tlačítko ESC	<ul style="list-style-type: none"> - ke zrušení režimu výběru nebo režimu zadání - k odvolání posledního zadání v daném poli. Znovu se zobrazí původní záznam.
tlačítko OK	<ul style="list-style-type: none"> - k přepnutí režimu výběru na režim zadání - k potvrzení zadaných nebo změněných hodnot
tlačítko DEL	<ul style="list-style-type: none"> - slouží k vymazání zadání v programových polích
kurzová tlačítka ▶◀▼▲	<p><u>v režimu výběru:</u></p> <ul style="list-style-type: none"> - obsluha umístí kurzor pomocí tlačítek na vstupní pole uvnitř masky nebo textového pole. <p>Stisknutím tlačítka OK se provede přepnutí z režimu výběru na režim zadání</p> <p><u>v režimu zadání:</u></p> <ul style="list-style-type: none"> - obsluha s použitím kurzových vybírá polohu zadání pro dny v týdnu nebo číslice

CERTUSS E 6 - 72 M

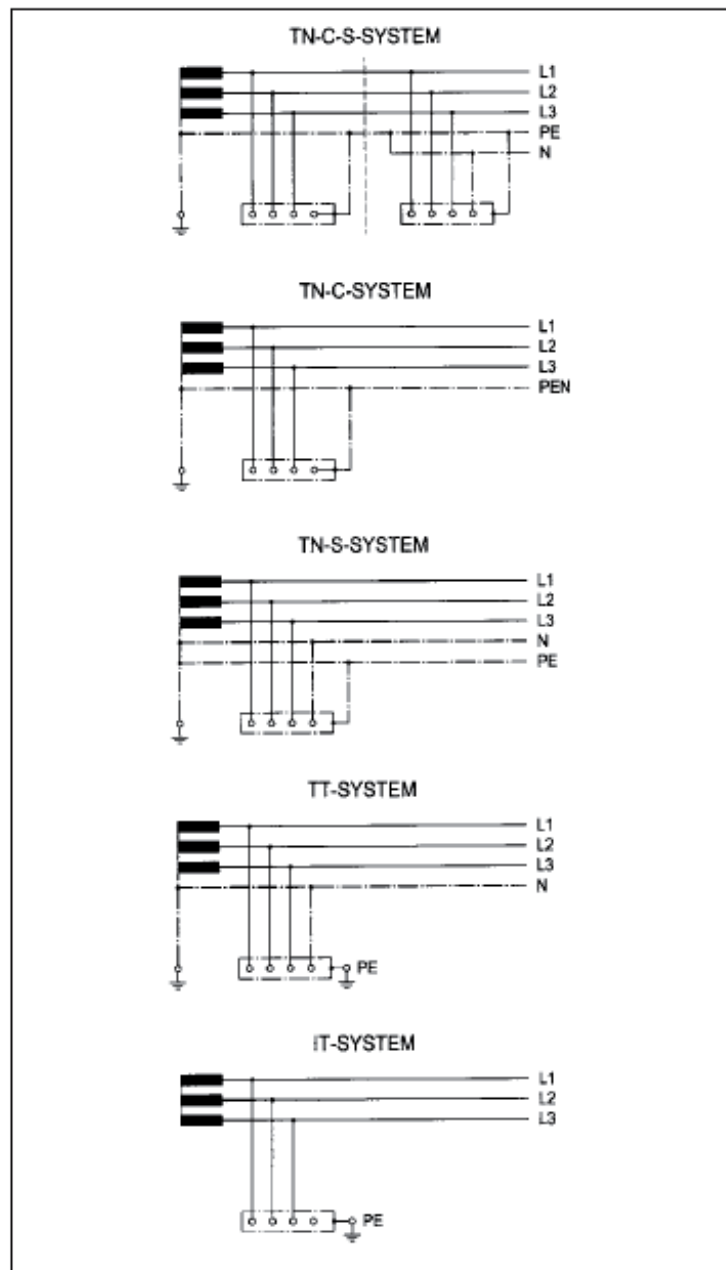
možnosti elektrického napájení ze sítě

Parní vyvíječe ve standardním provedení jsou dimenzovány pro elektrické napájení 3/N/PE ~ 50 Hz 230V / 400V ± 5%.

Odlišné způsoby elektrického napájení vyžadují schválení výrobcem.

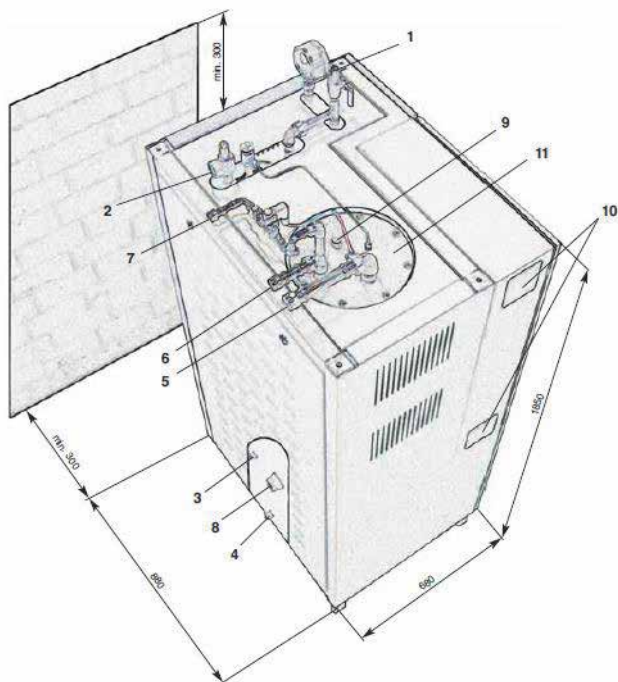
příklady síťového napájení

standardní vybavení



CERTUSS E 6 - 72 M

montáž a instalační přípojky



1	R 1/2"	Výstup páry
2	R 1"	Výfukové potrubí pojistného ventilu do atmosféry
3	R 1"	Přepad/vyprázdnění nádrže na napájecí vodu
4	R 1/2"	Odkalování/odsolování
5	R 1"	Odtah zplodin potrubím pro zplodiny do atmosféry
6	R 3/4"	Zpětné vedení kondenzátu
7	R 1/2"	Měkká voda ze zařízení pro úpravu vody
8		Elektrické napájení
9	R 1/2"	Napájení dávkovacího prostředku v nádrži na napájecí vodu
10		Větrací mřížka rozvodné skříně
11		Nádrž na napájecí vodu

důležité pokyny pro instalaci

Místo instalace musí být větráno a chráněno před mrazem. Okolní teplota max. 55°C. Relativní vlhkost vzduchu 5 – 95%.

Připojte všechna napájecí a odpadní vedení s použitím šroubení, aby pro servisní práce bylo možno parní automat demontovat.

Elektronické přípojky a rovněž potrubní vedení svěřte výhradně oprávněné odborné osobě.

Parní potrubí může být provedeno z trubek z materiálu: ocelová trubka DIN 2441, nerezová ocelová trubka DIN 2463.

Potrubí páry a kondenzátu a rovněž montované armatury je třeba utěsňovat výhradně teflonovým těsněním.

Při použití lisovaných spojů je třeba se řídit vymezením použitelnosti určeným výrobcem, zejména u parních potrubí je třeba zohlednit teplotu.

Pojistný ventil výfukového potrubí (2) musí být odvodněn a ukončen tak, aby při výstupu páry nemohlo dojít k ohrožení osob a k věcným škodám.

Potrubí pro zplodiny (5) musí být odvodněno a ukončeno tak, aby při výstupu páry nemohlo dojít k ohrožení osob a k věcným škodám.

Odkalovací potrubí (4) musí být ukončeno tak, aby při výstupu vody/páry nemohlo dojít k ohrožení osob a k věcným škodám.

Přepadové a vypouštěcí potrubí (3) musí být vedeno tak, aby bylo umožněno volné odtékání bez vytváření tlaku.

Nádrž na napájecí vodu (11) vestavěná v parním automatu není tlaková nádoba a smí být provozována jen bez tlaku.

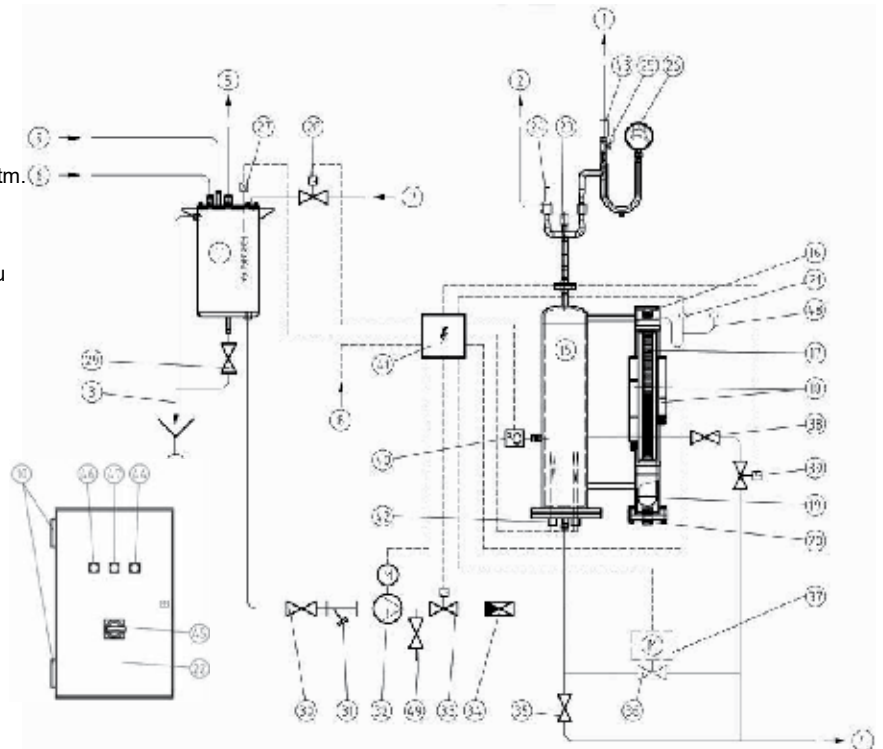
U potrubí, která vedou vodu, neprovádějte instalaci s použitím kombinace materiálů (měď, pozinkovaná trubka, nerezová trubka, černá trubka). Nebezpečí koroze.

Předpisová instalace je předpokladem bezvadného a energeticky úsporného provozu.

CERTUSS E 6 - 72 M

princip činnosti

- 1 Výstup páry
- 2 Pojistný ventil, výfuk, potrubí do atm.
- 3 Přepad/vyprázdnění nádrže na nap. vodu
- 4 Odkalování/odsolování
- 5 Odtah zplodin potrubím pro zplodiny do atm.
- 6 Zpětné vedení kondenzátu
- 7 Měkká voda z úpravny vody
- 8 Elektrické napájení
- 9 Napájení dávkování v nádrži na nap. vodu
- 10 Větrací mřížka rozvodné skříně
- 11 Nádrž na napájecí vodu
- 14 Kanalizační přípojka
- 15 Tlakový systém
- 16 Skříň regulátoru/omezovače stavu vody
- 17 Rolovací ukazatel stavu vody
- 18 Mag. spínač, regulátor/omezovač
- 19 Magnetický plovák
- 20 Čistící zátka s magnetem
- 21 Tlakový snímač
- 22 Rozvodná skříň s ovládacími prvky
- 23 Přerušovač podtlaku
- 24 Pojistný ventil
- 25 Parní ventil
- 26 Manometr
- 27 Regulace hladiny v nádrži napájecí vody
- 28 Vodní elektromagnetický ventil
- 29 Vypouštěcí ventil
- 30 Přívodní ventil napájecí vody
- 31 Lapač nečistot
- 32 Čerpadlo napájecí vody s motorem
- 33 Elektromagnetický ventil
- 34 Zpětný ventil
- 35 Ventil pro ruční odkalování
- 36 Kulový uzavírací ventil (volitelné)
- 37 Servomotor automatického odkalování (volitelné)
- 38 Uzavírací ventil odsolování (volitelné)
- 39 Elektromagnetický ventil odsolování (volitelné)
- 40 Omezovač teploty mechanický



- 41 Modul Easy s displejem
- 42 Topná tyč
- 43 Škrťací ventil průtoku páry
- 44 Indikace poruch, červená
- 45 Hlavní spínač
- 46 Spínač zapnuto/vypnuto, zelený
- 47 Kontrolka bílá, 18kW až 40kW (2stup.) přepínač výkonu 50%/100% (volitelné), od 48kW (3stup.) přepínač výkonu 33%/66%/100% (volitelné)
- 48 Omezovač tlaku (volitelné)
- 49 Ventil pro odběr vzorku napájecí vody

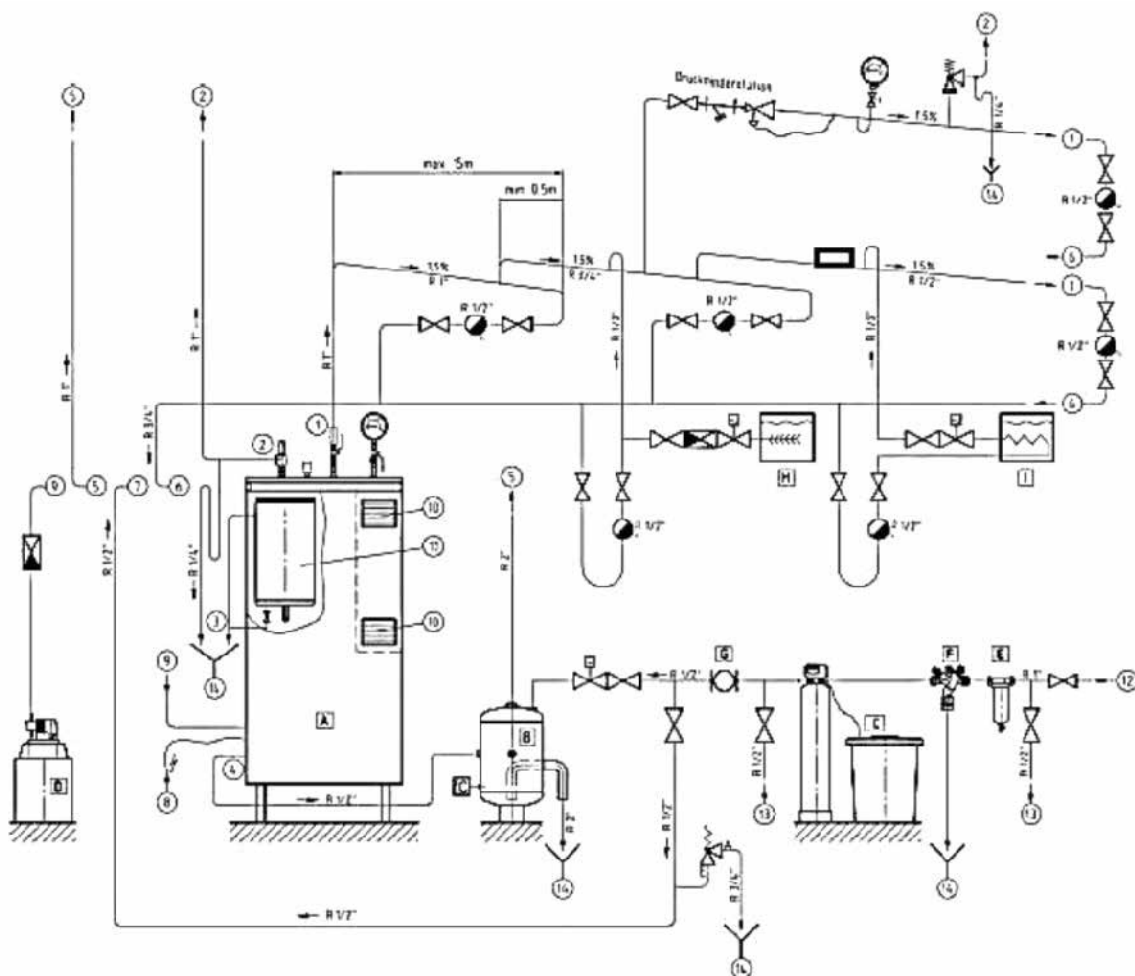
topné tyče - specifikace

topné tyče E 6-72 M					
typ vyvíječe	regulační stupně	počet topných tyčí (ks)			
		6 kW	12 kW	16 kW	24 kW
E 6	1	1			
E 12			1		
E 16				1	
E 18	2	1	1		
E 22		1		1	
E 24			2		
E 28			1	1	
E 32				2	
E 36			1		1
E 40				1	1
E 48		3			3
E 56				2	1
E 64				1	2
E 72					3

CERTUSS E 6 - 72 M

instalační schéma

A	Parní automat	1	Výstup páry
B	Vychlazovací nádrž	2	Pojistný ventil, výfuk. potrubí do atm.
C	Změkčovací filtr	3	Přepad/vyprázdnění nádrže na nap. vodu
D	Korekční dávkování	4	Odkalování/odsolování
E	Vstupní vodní mechanický filtr	5	Odtah zplodin potrubím pro zplodiny do atm.
F	Systémový potrubní oddělovač	6	Zpětné vedení kondenzátu
G	Vodoměr	7	Měkká voda z úpravy vody
H	Spotřebič s nepřímým ohřevem	8	Elektrické napájení
I	Spotřebič s přímým ohřevem	9	Napájení dávkování v nádrži na nap. vodu
		10	Větrací mřížka rozvodné skříňe
		11	Nádrž na napájecí vodu
		12	Přívod pitné vody
		13	Odběrní místa ukončená vzorkovacími ventily
		14	Kanalizační přípojka



CERTUSS E 6 - 72 M**vestavěné příslušenství - instalace napájecího příslušenství na společný rám**

Dodávka parního vyvíječe je možná s instalovaným příslušenstvím na společném rámu, který je pevně přichycen ke konstrukci vlastního vyvíječe. Příslušenství pak tvoří kompaktní celek s vyvíječem páry, plně potrubně a elektricky propojeno, připraveno na finální instalaci v místě u zákazníka.

Mezi instalované příslušenství patří:

- potrubní oddělovač (opce)
- vstupní mechanický filtr
- změkčovací filtr
- dávkovací čerpadlo
- vychlazovací nádrž ocelová s teplotní regulací
- instalační armatury vč. tepelné izolace

Provedení změkčovacího filtru dle konkrétní specifikace.
Provedení vychlazovací nádrže nerez (opce)

Provedení nosného rámu:

Rám může být variantně proveden z materiálu ocel a následně lakováno, popř. z materiálu nerez

provedení

CERTUSS E 6 - 72 M

dotazník

Pro technický návrh parního vyvíječe s příslušenstvím s využitím všech nabízených variant a dodávaného příslušenství slouží níže uvedený dotazník.

* vyplňujte jen barevně označená pole

* je-li barevně pole vyplněno „ano – ne“, zakroužkujte požadovanou variantu

* neznáte-li odpověď, ponechte pole nevyplněné



požadovaný parní výkon vyvíječe:		kg/hod
	variantně	kW
aplikace páry:		
požadovaný provozní tlak páry (standardní je 3,5 – 5,5 bar) jiný uveďte:	variantně	bar MPa
návratnost kondenzátu cca:		%
požadujete automatické odsolení vyvíječe během provozu: (vyšší životnost el. topných spirál)	ano - ne	
požadujete automatiku Thermotimat – start a stop vyvíječe dle časových, naprogramovaných, týdenních hodin:	ano - ne	
analogové vzdálené hlášení – 6 provozních stavů:	ano - ne	
GSM modem – pro SMS hlášení o sdružené poruše	ano - ne	
instalace příslušenství k vyvíječi na společném rámu do jednoho celku	ano - ne	
provedení vyvíječe nerez pro vyšší kvalitu páry - vše ve styku voda – pára: (nutnost kvality napájecí vody částečně demineralizované na stanici RO)	ano - ne	
provedení nerez venkovního pláště vyvíječe (např. laboratoře):	ano - ne	
zdroj napájecí vody:	pitný řád	ano - ne
jiný / popis: (bude nutný rozbor kvality vody)**		
další požadavky:		

** prosím, přiložte kvalitu surové vody určené pro linku CHUV parního vyvíječe

*** děkujeme za vyplnění dotazníku

aquina, s.r.o.

Olomoucká 447
CZ - 796 07 Prostějov

Tel.: +420 582 333 960
Fax: +420 582 333 961
E-mail: obchod@certuss.cz

www.certuss.cz