



KOTLE

NA DŘEVO, PELETY A KOMBINOVANÉ

Aby teplo vašeho domova nevyhaslo

Co je naším cílem?

Příroda a dřevo měly a vždy budou mít místo v našich srdcích. Věříme v jeho nezastupitelnost v oblasti vytápění. To bylo důvodem rozhodnutí udělat ze dřeva – místního, dostupného a obnovitelného paliva – něco výjimečného.

Topení dřevem je odpradáвна spojováno s námahou, časovou náročností a špínou. Ale proč to nezkusit změnit? Nejde to udělat jednoduše, komfortně a čistě? Tyto otázky nás přivedly k založení české rodinné společnosti a její průkopnické mise – změnit vnímání samotného topení dřevem. Chceme našim zákazníkům přinášet teplo domova, kterého lze dosáhnout komfortně a čistě. Zároveň chceme šetřit palivo, přírodu i planetu, neboť tu máme pouze jednu.

V naší snaze o inovace vytváříme pokročilá řešení, která jsou víc než jen efektivní. Jsou také ekologická a zaměřená na pohodlí uživatele. Naše hodnoty, nebojácnost, jedinečnost a spolehlivost nás vedou k dalším cílům nejen ve společnosti, ale i v rodině. Rodině, která se zavázala chránit přírodu, šetřit čas a energii. Pojd'te a buďte toho součástí. Dveře jsou otevřené...


Roman Tihelka
jednatel

Obsah

Proč si pořídit kotel od BLAZE HARMONY? 2

Provozování kotle 3



KOTLE NA DŘEVO 4

BLAZE GREEN 6

BLAZE NATURAL PLUS 8

BLAZE PRAKTIK 10

BLAZE HARMONY 12



KOMBINOVANÉ KOTLE NA DŘEVO A PELETY 14

PŘESTAVBA NA KOMBINOVANÝ KOTEL 15

BLAZE GREEN COMBI 16

BLAZE PRAKTIK COMBI 18

HYBRID BIOMASS 20



AUTOMATICKÉ KOTLE NA PELETY 22

ROTARY PELL COMPACT 24

ROTARY PELL INDUSTRIAL 26

Řídící jednotka 28

Online správa kotle 29

Porovnání produktů BLAZE HARMONY 30

Jak pořídit kotel BLAZE HARMONY 32



KRBOVÁ KAMNA 34



O nás 36

Proč si pořídit kotel od českého výrobce BLAZE HARMONY?

1 Jeden zátop za sezónu

PATENTOVÁNO

Mechanická detekce zbytkového paliva je patentovaný systém, který zabezpečuje automatický stáložár. To znamená, že při dohoření paliva dojde k vypnutí ventilátoru, a tím je zastaven proces hoření. Tato přesná detekce udrží vrstvu žhavých uhlíků (stáložár) v příkladací komoře několik hodin a tím se několikanásobně sníží počet roztápění v kotli za sezónu. Zároveň zajistí úsporný provoz díky využití veškerého paliva s minimem popela.

2 Zvýšená ochrana a prodloužení životnosti kotle

PATENTOVÁNO

Zabudovaný termostat a speciální konstrukce směšování v tělese kotle zajišťují ochranu kotle před nízkoteplotní korozi. Možné je samotížné zapojení bez nutnosti čerpadel. Značná úspora při instalaci a bezpečný provoz (u zplynovacích a kombinovaných kotlů). Tímto je nahrazena funkce nákladných směšovacíh armatur pro ochranu kotle typu laddomat.

3 Kvalitní a účinné spalování jakéhokoliv dřeva

PATENTOVÁNO

Třípásmový přívod vzduchu zajišťuje rovnoměrné odhořívání paliva a umožňuje kvalitní spalování paliv různých rozměrů. Předsoušecí vzduch, který je (v případě potřeby) přiváděn do horní části komory snižuje vlhkost přiloženého paliva na ideální hodnotu. Tím je zaručeno jeho kvalitní spálení a zachování vysoké účinnosti kotle i nízkých emisních hodnot.

4 Nepřetržitý, úsporný provoz a nízké emise

PATENTOVÁNO

Paprskovitá tryska je speciální konstrukce ve spodní části příkladací komory, která má paprskovitý tvar. Ta udržuje palivo ve správné pozici, čímž zvyšuje efektivitu a snižuje emisní hodnoty. Díky originálnímu tvaru se tryska neucpává popelem a umožňuje tak nepřetržitý provoz. Zároveň je velikost průchodu trysky větší a ventilátor tak spotřebuje méně elektrické energie.

5 Čištění výměníku během provozu kotle pro vysokou účinnost

Mechanické turbulátory, které jsou umístěny ve výměníku kotle, umožňují jeho čištění bez nutnosti odstavení z provozu. Uživatel pohybuje turbulátory pomocí páky nahoru a dolů a tím provádí jednoduché čištění a udržuje vysokou účinnost kotle bez nutnosti odstavení z provozu nebo demontáže jeho částí.

6 Protikorozi ochrana systémem izolované teplé komory

V izolované příkladací komoře nejsou stěny přímo ochlazovány vodou. Díky tomu mají vyšší teplotu, což zabraňuje kondenzaci a usazování dehtu. Životnost kotlů této koncepce je několikanásobně oproti běžným zplynovacím kotlům. Komeru je možné vyměnit.

7 Spádané dno příkladací komory

Zajišťuje samočinné odvádění popela z příkladací komory v průběhu hoření a zcela odpadá nutnost čištění před novým roztápěním.

8 Špičková regulovatelnost výkonu kotle

Umožňuje přímo nastavit požadovaný výkon kotle v procentech a regulovat kotel během provozu. Nastavení sníženého výkonu zajistí dlouhou dobu hoření v kotli při srovnatelné kvalitě spalování, jako když je výkon nastaven na 100 %.



Nízké celkové pořizovací náklady

- Systém směšování vratné vody přímo v kotli
- Výtečná regulovatelnost výkonu umožňuje stejný kvalitní provoz (co do efektivitu a komfortu) i s menším objemem akumulací nádrže
- Malé rozměry, nízké nároky na instalaci, oboustranné provedení
- Možnost samotížného zapojení bez čerpadla kotle
- Vybrané modely mohou být instalovány i bez akumulací nádoby
- Dlouhá životnost kotle až 20 let se zárukou na těleso kotle 7 let



Nízké provozní náklady

- Úspora paliva – zajištěna originální konstrukcí tělesa kotle, systémem detekce stáložárné vrstvy, regulovatelností výkonu a optimalizovaným přívodem vzduchu
- Úspora elektřiny – samotížné zapojení (bez čerpadla a směšovacíh armatur) snižují náklady na elektřinu
- Úspora nákladů na servis – progresivní koncepční prvky (dělené žárové tvarovky ze speciální keramiky a vyměnitelná příkladací komora, komponenty ze špičkové žáruvzdorné oceli) zajišťují uživateli nízké náklady na spotřební díly
- Model BN PLUS umožňuje dlouhodobý provoz zcela bez elektřiny



Kvalitní spalování

- Originální konstrukce spalovacího prostoru
- Patentovaný systém 3pásmového přívodu vzduchu umožňuje spalovat paliva různých rozměrů (zcela automatické u kotlů vybavených lambda sondou)
- Automatické řízení výkonu kotle regulátorem dle nastavených parametrů
- Kontrola teploty spalín



Komfort obsluhy

- Skvělá regulovatelnost a patentovaný systém automatického stáložáru
- Horní příkládání zajišťuje pohodlný přístup a lepší využití celého objemu příkladací komory
- Není potřeba odstraňovat popel ze dna příkladací komory
- Čistota při příkládání díky odsávání kouře výkonným odtahovým ventilátorem
- Mechanické turbulátory zajistí čistotu a účinnost výměníku bez nutnosti odstavení z provozu
- Průzor keramickým sklem do spalovací komory

Poloautomatický provoz zplynovacího kotle na dřevo



1 Přiložení

Po přiložení paliva v celém objemu příkladací komory je doba hoření až 8 hodin v závislosti na typu paliva a zvoleném výkonu kotle.

2 Po až 8 hodinách

Jakmile poklesne úroveň hladiny paliva pod práh detekce, čidlo dá signál a regulátor vypíná ventilátor. Tím zastavuje proces hoření.

3 Až do 24 hodin od

prvního přiložení jsou v kotli stále žhavé uhlíky (tzv. stáložár), takže stačí rovnou přiložit novou dávku paliva. Ventilátor se automaticky zapne a kotel pokračuje v provozu bez nutnosti nového zátopu.

4 Po 24 a více hodinách od prvního přiložení

již v komoře nebudou žhavé uhlíky, pokud uživatel nepřiloží včas. Zůstanou zde ale zbytky paliva v podobě dřevěného uhlí. V tomto případě je ale dostačující zapnout ventilátor a kouskem papíru zapálit vrstvu dřevěného uhlí, která v komoře zůstala.

5 Po krátké době dojde k rožhoření dřevěného uhlí

a následně je možné přiložit rovnou větší kusy paliva. A během několika minut je dosažen požadovaný výkon kotle.

Pomocí mechanismu detekce zbytkového paliva je zajištěn vysoký komfort obsluhy. Nejsou totiž potřebná nová roztápění a uživatel nemusí kotel čistit, štípat malé třísky a čekat, než se kotel rožhoří.

Lambda sonda

Zplynovací a kombinované kotle jsou vybaveny třípásmovým přívodem spalovacího vzduchu. Na rozdíl od jiných kotlů, u kotlů BLAZE lze snadno řídit rozložení vzduchů vstupujících do příkladací komory. Kotel je proto možné přizpůsobit i různorodým palivům. Vzájemný poměr vzduchů určuje multifunkční přesuvná clona ovládaná lambda sondou prostřednictvím servopohonu (vybrané modely). Díky tomu efektivně

spaluje jak tvrdé, tak měkké dřevo a v případě potřeby je do horní části komory přiváděn předsoušecí vzduch, který snižuje vlhkost paliva na ideální hodnotu. Tím je zaručeno jeho kvalitní spálení a zachování vysoké účinnosti kotle i nízkých emisních hodnot. Lambda sonda je důležitým prvkem, který snímá hodnotu zbytkového kyslíku. Tento způsob automatické regulace spalování znamená další úspory ve spotřebě paliva.

Porovnání parametrů zplynovacích kotlů

| | Kotle BLAZE | Běžný kotel |
|--|------------------|-----------------------------|
| Možnost instalace bez akumulací nádrže (jen u kotlů s regulovatelností 30–100 %) | ANO | NE |
| Certifikovaný regulovatelný výkon | ANO | NE |
| Možnost instalace akumulací nádrže s menším objemem | ANO | NE |
| Integrovaná ochrana zpátečky termostatem | ANO | NE |
| Samotížné zapojení | ANO | NE |
| Provoz při výpadku el. energie | ANO | NE |
| Horní příkládání | ANO | NE |
| Řídicí jednotka v ceně kotle | ANO | NE |
| Kompaktní rozměry (úspora místa) | ANO | NE |
| Snadná údržba | ANO | NE |
| Počet přiložení za den* | 1–2 | 2–5 |
| Doba hoření na jedno přiložení (při plně naplněné komoře tvrdým kusovým dřevem) | 3–8 hod | 2–5 hod |
| Využitelný objem příkladací komory | Cca 90 % | Cca 70 % (čelní příkládání) |
| Spotřeba paliva | 0,25–0,35 kg/kWh | 0,35–0,45 kg/kWh |

* Orientační hodnoty pro běžnou instalaci. Příklad obvyklého zastoupení denní spotřeby rodinného domu s tepelnou ztrátou 15 kW během topné sezóny. Denní spotřeba je úměrná venkovní teplotě.

NOVÁ GENERACE ÚSPORNÝCH KOTLŮ NA DŘEVO

Zplynovací kotle na dřevo českého výrobce BLAZE HARMONY nabízí unikátní řešení pro vytápění vašeho domu, dílny či rekreačního objektu. Patentované technologie a promyšlená konstrukce kotlů umožňují komfortní, čistý a téměř bezobslužný provoz při nízké spotřebě paliva i emisích. Dokonalé technické řešení pro spalování dostupného, ekonomického a obnovitelného paliva – kusového dřeva.

Co je to zplynovací kotel?

Jedná se o nejmodernější technologii v oblasti spalování dřeva. Účinnost zplynovacího kotle je založena na procesu vícestupňového spalování podporovaného regulací otáček ventilátoru. Ze dřeva se nejprve uvolní tzv. dřevoplyn, který se spaluje lépe a účinněji než samotné kusové dřevo. Součástí kotle je odtažový ventilátor, který svými otáčkami ovládá přívod spalovacího vzduchu, který je pro kvalitní hoření nezbytný. To umožňuje přesnou kontrolu nad spalovacím procesem a nad momentálním výkonem kotle během jeho provozu.

KOTLE NA DŘEVO

Speciální mechanické turbulátory pro čistý výměník a vysokou účinnost

PATENTOVÁNO
Mechanická detekce stáložárné vrstvy zajišťuje vysoký komfort obsluhy kotle

Lambda sonda a servopohon zajišťuje optimální parametry hoření

PATENTOVÁNO
Třípásmový přívod vzduchu umožňuje spalovat jak tvrdé, tak měkké dřevo v různých velikostech a snižuje vlhkost paliva na ideální hodnotu

PATENTOVÁNO
Papřskovitá tryska podporuje kvalitní spalování, nízké emise a nepřetržitý provoz kotle

Spádované dno zajišťuje samočinný odvod popela

Horní příkládací dvířka slouží k pohodlnému příkladání paliva a využití celého objemu komory

Stavitelný ventilátor (360°) umožňuje pohodlné připojení kouřovodu

PATENTOVÁNO
Integrované směšování vratné vody chrání kotel proti korozi a snižuje náklady na instalaci

Izolovaná příkládací komora se spodní nerezovou částí

BLAZE GREEN

Moderní kotel na dřevo s dokonalým spalováním



7 let záruka
na těleso kotle

Dostupný ve všech
dotačních programech



Automatická
řídící jednotka
ecoMAX



Online správa
přes systém
ecoNET

Kotel BLAZE GREEN je tím ideálním řešením pro vytápění domů, rekreačních a komerčních objektů. Díky své technologické vyspělosti je tento kotel nejlepším produktem na trhu a vyznačuje se dokonalým spalováním dřeva a unikátně nízkými emisními

parametry. To z něj dělá ideálního partnera na několik desítek let, ve kterých můžeme očekávat případně zpřísnující se emisní požadavky. BLAZE GREEN je vybaven všemi konstrukčními výhodami a nabízí tak komfortní, úsporný a účinný provoz.

Výhody BLAZE GREEN

- Lambda sonda pro automatické řízení vzduchování
- Certifikovaná regulovatelnost výkonu 50–100 %
- Nízká spotřeba paliva
- Nízké emisní hodnoty (několikanásobně nižší, než vyžaduje emisní třída 5)
- 4 patenty v jednom kotli (detekce paliva, směšování, vzduchování, tryska)
- Komfortní poloautomatický provoz
- Řídící jednotka s dotykovým ovládáním
- Izolovaná příkladací komora
- Páka pro čištění výměníku
- Možnost samotížného zapojení
- Kompaktní rozměry

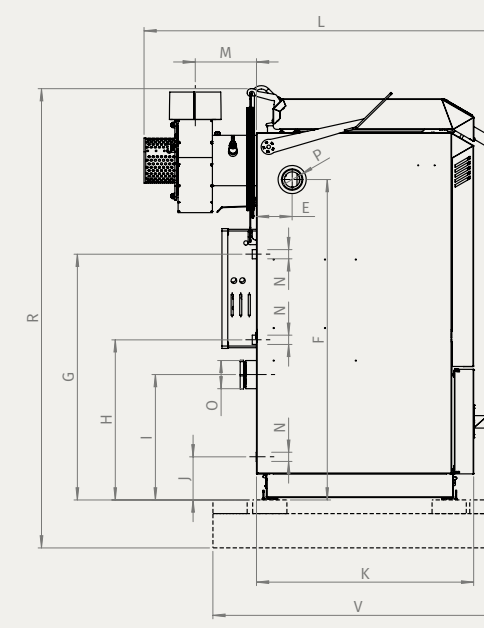
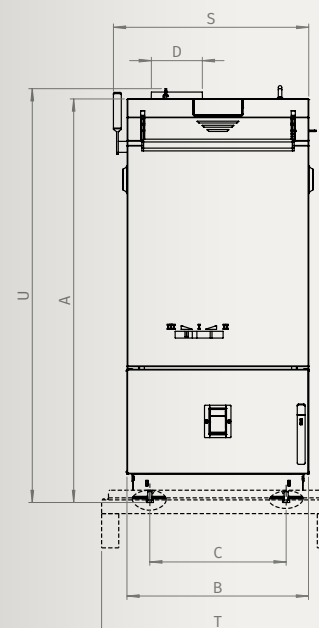
Více
info o kotli



Technické parametry

| | BG 10 | BG 18 | BG 26 | BG 33 |
|-------------------------------|-------|-------|-------|-------|
| Jmenovitý výkon (kW) | 10 | 18 | 26 | 33 |
| Regulovatelný výkon (kW) | 5–10 | 9–18 | 13–26 | 16–33 |
| Účinnost (%) | 93 | 92 | 92 | 93 |
| Emisní třída | 5 | | | |
| Ecodesign | ANO | | | |
| Energetická třída | A+ | | | |
| Délka polen (cm) | 25 | 33 | 50 | 50 |
| Objem příkladací komory (l) | 40 | 80 | 120 | 120 |
| Hmotnost kotle (kg) | 245 | 340 | 440 | 440 |
| Maximální provozní tlak (bar) | 3 | | | |
| Objem vodního prostoru (l) | 32 | 40 | 55 | 55 |

Rozměry



| | BG 10 (mm) | BG 18 (mm) | BG 26 (mm) | BG 33 (mm) |
|---|---------------|---------------|---------------|---------------|
| A | 1200 | 1200 | 1200 | 1200 |
| B | 450 | 530 | 714 | 714 |
| C | 320 | 402 | 568 | 586 |
| D | Ø149 | Ø149 | Ø149 | Ø149 |
| E | 105 | 105 | 105 | 105 |
| F | 945 | 945 | 945 | 945 |
| G | 750 | 750 | 750 | 750 |
| H | 475 | 475 | 475 | 475 |
| I | 280 | 375 | 375 | 375 |
| J | 100 | 135 | 135 | 135 |
| K | 565 | 635 | 635 | 635 |
| L | 955 | 1035 | 1035 | 1035 |
| M | 180 | 180 | 180 | 180 |
| N | G 1/2" | G 1/2" | G 1/2" | G 1/2" |
| O | G 6/4" | G 6/4" | G 6/4" | G 6/4" |
| P | G 6/4" | G 6/4" | G 6/4" | G 6/4" |
| R | 1317 | 1317 | 1317 | 1317 |
| S | 496 | 576 | 760 | 760 |
| T | 684 | 684 | 868 | 868 |
| U | 1202 | 1202 | 1202 | 1202 |
| V | 850 | 850 | 850 | 850 |

Emisní parametry

Všechny kotle BLAZE HARMONY se vyznačují výrazně nižšími emisními hodnotami, než je vyžadováno normou 303-5 a Ecodesign. Kotel BLAZE GREEN však při spalování kusového dřeva posouvá hranici emisních hodnot ještě dále. Patentovaná paprskovitá tryska, společně s automatickým řízením spalování pomocí lambda sondy, zajišťuje velmi nízké emisní hodnoty. Ty jsou již na samé hranici měřitelnosti a jsou například srovnatelné s kondenzačními plynovými kotli. A stále spalujeme bio-masu – obnovitelné a dostupné palivo.

| Palivo: dřevo | | BG 10 | BG 18 | BG 26 | BG 33 |
|--------------------------------|----------------------|-------|-------|-------|-------|
| CO (13 % O ₂) | [mg/m ³] | 88 | 21 | 18 | 25 |
| OGC/THC (13 % O ₂) | [mg/m ³] | 3 | <1 | <1 | 4 |
| NOx (13 % O ₂) | [mg/m ³] | 83 | 114 | 108 | 126 |
| Prach (13 % O ₂) | [mg/m ³] | 15 | 12 | 14 | 12 |

BLAZE NATURAL PLUS

Unikátní kotel s možným provozem bez akumulární nádrže a elektřiny



7 let záruka
na těleso kotle

Dostupný ve všech
dotačních programech

Kotel BLAZE NATURAL PLUS nabízí spojení technologické vyspělosti a jednoduchosti ovládání. Tím se stává ideálním řešením pro jednoduchou výměnu stávajících nevyhovujících kotlů. Díky certifikované regulovatelnosti 30–100 % je možné kotel (i s využitím dotačních programů) instalovat bez aku-

mulační nádrže. Díky jednodušší konstrukci je kotel možné při dostatečném komínovém tahu provozovat i bez elektrické energie. Kotel obsahuje také zjednodušenou řídicí jednotku, která sice nenabízí všechny funkce, jako u ostatních modelů, ale vyznačuje se v jednoduchosti ovládání.

Výhody BLAZE NATURAL PLUS

- Možnost instalace bez akumulární nádrže*
- Schopnost provozu pouze na komínový tah (bez elektřiny)
- Certifikovaná regulovatelnost výkonu 30–100 %
- 4 patenty v jednom kotli (detekce paliva, směšování, vzduchování, tryska)
- Izolovaná příkladací komora
- Možnost samotížného zapojení
- Kompaktní rozměry

* Je však důležité podotknout, že instalace kotle bez akumulární nádrže není vhodná do každého objektu. Závisí na tepelných ztrátách vytápěného domu a dalších vlastnostech konkrétního topného okruhu. Více informací ohledně možné instalace kotle bez akumulární nádrže najdete v návodu k obsluze a instalaci kotle nebo u vaší montážní firmy.

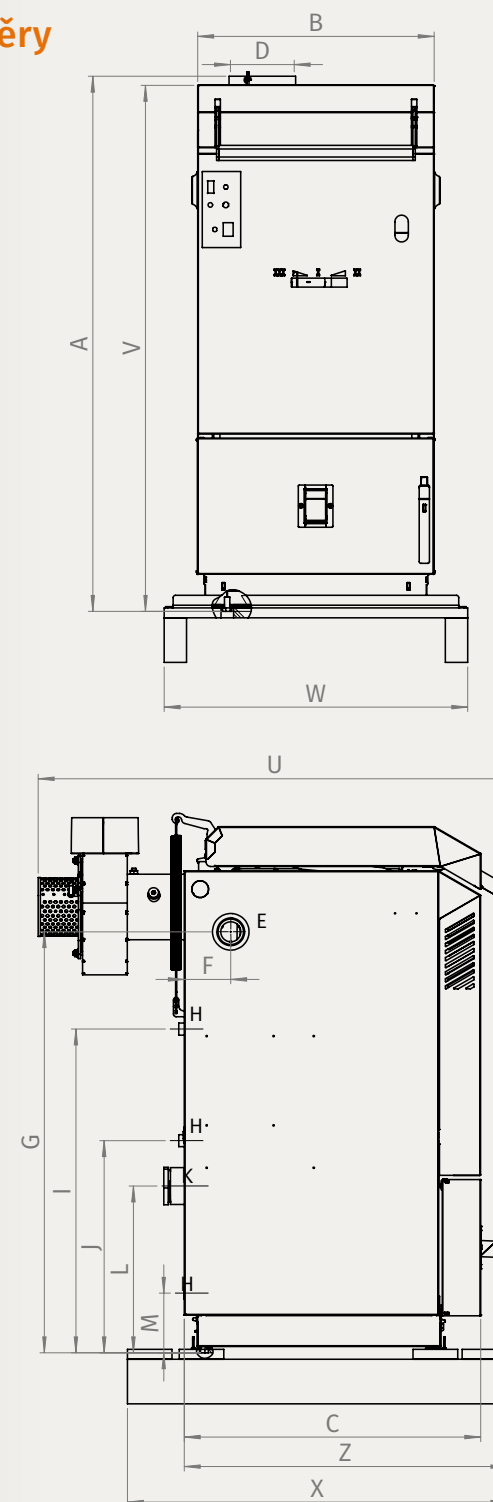
Více info o kotli



Technické parametry

| | BNP 17 | BNP 25 | BNP 40 |
|-------------------------------|--------|--------|--------|
| Jmenovitý výkon (kW) | 17 | 26 | 40 |
| Regulovatelný výkon (kW) | 5–17 | 8–26 | 12–40 |
| Účinnost (%) | 90 | 90 | 90 |
| Emisní třída | 5 | | |
| Ecodesign | ANO | | |
| Energetická třída | A+ | | |
| Délka polen (cm) | 25 | 33 | 50 |
| Objem příkladací komory (l) | 40 | 80 | 120 |
| Hmotnost kotle (kg) | 245 | 340 | 440 |
| Maximální provozní tlak (bar) | 3 | | |
| Objem vodního prostoru (l) | 32 | 40 | 55 |

Rozměry



| | BNP 17 (mm) | BNP 25 (mm) | BNP 40 (mm) |
|---|----------------|----------------|----------------|
| A | 1200 | 1200 | 1200 |
| B | 450 | 530 | 714 |
| C | 584 | 664 | 664 |
| D | Ø149 | Ø149 | Ø149 |
| E | G 6/4" | G 6/4" | G 6/4" |
| F | 104 | 104 | 104 |
| G | 939 | 939 | 939 |
| H | G 1/2" | G 1/2" | G 1/2" |
| I | 721 | 721 | 721 |
| J | 471 | 471 | 471 |
| K | G 6/4" | G 2 1/2" * | G 2 1/2" * |
| L | 280 | 370 | 370 |
| M | 100 | 130 | 130 |
| N | 113 | 113 | 113 |
| O | 995 | 995 | 995 |
| P | 200 | 200 | 200 |
| R | Ø141 | Ø141 | Ø141 |
| S | 18 | 18 | 18 |
| U | 960 | 1040 | 1040 |
| V | 1176 | 1176 | 1176 |
| W | 680 | 680 | 870 |
| X | 850 | 850 | 850 |
| Y | 225 | 265 | 324 |
| Z | 627 | 707 | 707 |

* Vstup studené vody do kotle redukováný redukcí na G 6/4"

BLAZE PRAKTIK

Moderní kotel s vysokým výkonem a možností instalace bez akumulární nádrže



7 let záruka
na těleso kotle

Dostupný ve všech
dotačních programech



Automatická
řídící jednotka
ecoMAX



Online správa
přes systém
ecoNET

Kotel BLAZE PRAKTIK se vyznačuje kvalitním spalováním a komfortní obsluhou ve spojení s možností vysokého výkonu až 40 kW a regulovatelností 30–100 %. Certifikovaná regulovatelnost v takovém rozsahu umožňuje (i s využitím

dotačních programů) instalaci bez akumulární nádrže. Na rozdíl od kotle BNP je kotel vybaven sofistikovanou řídicí jednotkou a také lambda sondou pro automatické řízení vzduchování (volitelné příslušenství).

Výhody BLAZE PRAKTIK

- Možnost instalace bez akumulární nádrže*
- Lambda sonda pro automatické řízení vzduchování (volitelné příslušenství)
- Certifikovaná regulovatelnost výkonu 30–100 %
- 4 patenty v jednom kotli (detekce paliva, směšování, vzduchování, tryska)
- Komfortní poloautomatický provoz
- Řídící jednotka s dotykovým ovládáním
- Izolovaná příkladací komora
- Páka pro čištění výměníku
- Možnost samotížného zapojení
- Kompaktní rozměry

* Je však důležité podotknout, že instalace kotle bez akumulární nádrže není vhodná do každého objektu. Závísí na tepelných ztrátách vytápěného domu a dalších vlastnostech konkrétního topného okruhu. Více informací ohledně možné instalace kotle bez akumulární nádrže najdete v návodu k obsluze a instalaci kotle nebo u vaší montážní firmy.

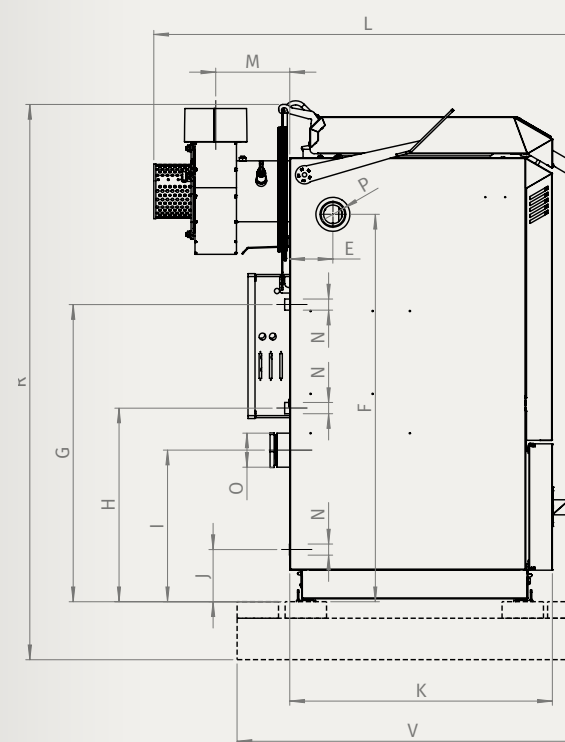
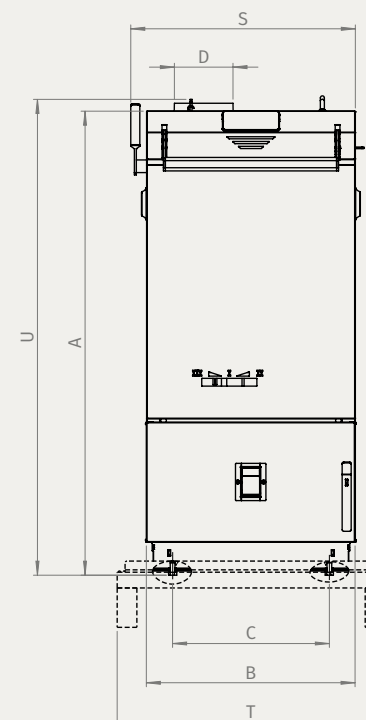
Více
info o kotli



Technické parametry

| | BP 17 | BP 25 | BP 40 |
|-------------------------------|-------|-------|-------|
| Jmenovitý výkon (kW) | 17 | 25 | 40 |
| Regulovatelný výkon (kW) | 5–17 | 7–25 | 12–40 |
| Účinnost (%) | 88 | 89 | 93 |
| Emisní třída | 5 | | |
| Ecodesign | ANO | | |
| Energetická třída | A+ | | |
| Délka polen (cm) | 25 | 33 | 50 |
| Objem příkladací komory (l) | 40 | 80 | 120 |
| Hmotnost kotle (kg) | 245 | 330 | 440 |
| Maximální provozní tlak (bar) | 3 | | |
| Objem vodního prostoru (l) | 32 | 40 | 55 |

Rozměry



| | BP 17 (mm) | BP 25 (mm) | BP 40 (mm) |
|---|---------------|---------------|---------------|
| A | 1200 | 1200 | 1200 |
| B | 450 | 530 | 714 |
| C | 320 | 402 | 586 |
| D | Ø149 | Ø149 | Ø149 |
| E | 105 | 105 | 105 |
| F | 945 | 945 | 945 |
| G | 750 | 750 | 750 |
| H | 475 | 475 | 475 |
| I | 280 | 375 | 375 |
| J | 100 | 135 | 135 |
| K | 565 | 635 | 635 |
| L | 955 | 1035 | 1035 |
| M | 180 | 180 | 180 |
| N | G 1/2" | G 1/2" | G 1/2" |
| O | G 6/4" | G 6/4" | G 6/4" |
| P | G 6/4" | G 6/4" | G 6/4" |
| R | 1317 | 1317 | 1317 |
| S | 496 | 576 | 760 |
| T | 684 | 684 | 868 |
| U | 1202 | 1202 | 1202 |
| V | 850 | 850 | 850 |

BLAZE HARMONY

Kotel na dřevo s objemnou příkládací komorou z nerezové oceli



7 let záruka
na těleso kotle

Dostupný ve všech
dotáčnících programech



Automatická
řídící jednotka
ecoMAX



Online správa
přes systém
ecoNET

Kotel BLAZE HARMONY se odlišuje od ostatních modelů svou poněkud masivnější a bytelnější konstrukcí. Šikmá příkládací dvířka zvětšují objem příkládací komory a je tak možné přiložit více dřeva a prodloužit tak dobu hoření. U všech modelů

je příkládací komora izolovaná, čímž se několikanásobně prodlužuje její životnost. U modelu BLAZE HARMONY je tato komora navíc celá z nerezové oceli, čímž je její životnost také prodloužena.

Výhody BLAZE HARMONY

- Objemná příkládací komora
- Komora z nerezové oceli
- Lambda sonda pro automatické řízení vzduchování
- 3 patenty v jednom kotli (detekce paliva, směšování, vzduchování)
- Komfortní poloautomatický provoz
- Řídící jednotka s dotykovým ovládáním
- Izolovaná příkládací komora
- Páka pro čištění výměníku
- Možnost samotížného zapojení

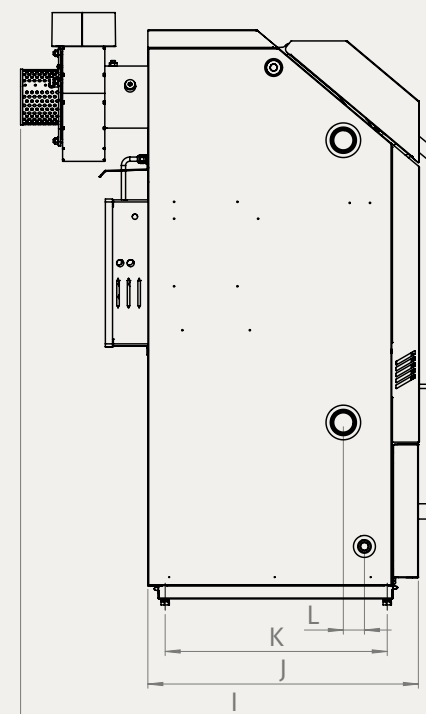
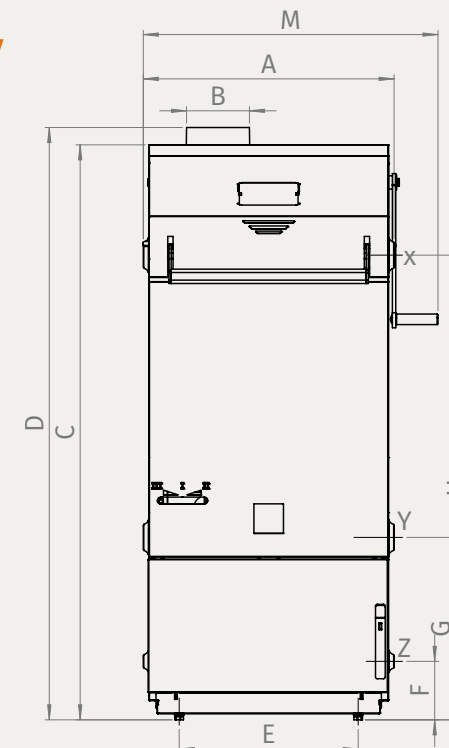
Více
info o kotli



Technické parametry

| | BH 18 | BH 25 | BH 33 |
|-------------------------------|-------|-------|-------|
| Jmenovitý výkon (kW) | 18 | 25 | 33 |
| Účinnost (%) | 92 | 92 | 92 |
| Emisní třída | 5 | | |
| Ecodesign | ANO | | |
| Energetická třída | A+ | | |
| Délka polen (cm) | 33 | 50 | 50 |
| Objem příkládací komory (l) | 100 | 150 | 150 |
| Hmotnost kotle (kg) | 400 | 550 | 550 |
| Maximální provozní tlak (bar) | 3 | | |
| Objem vodního prostoru (l) | 50 | 60 | 60 |

Rozměry



| | BH 18 (mm) | BH 25 (mm) | BH 33 (mm) |
|---|---------------|---------------|---------------|
| A | 594 | 778 | 778 |
| B | Ø149 | Ø149 | Ø149 |
| C | 1365 | 1365 | 1365 |
| D | 1404 | 1404 | 1404 |
| E | 424 | 608 | 608 |
| F | 138 | 138 | 138 |
| G | 432 | 432 | 432 |
| H | 1100 | 1100 | 1100 |
| I | 1014 | 1014 | 1014 |
| J | 640 | 640 | 640 |
| K | 526 | 526 | 526 |
| L | 50 | 50 | 50 |
| M | 698 | 882 | 882 |
| X | G 6/4" | G 6/4" | G 6/4" |
| Y | G 6/4" | G 6/4" | G 6/4" |
| Z | G 1/2" | G 1/2" | G 1/2" |

KOTLE NA DŘEVO S AUTOMATICKÝM PŘECHODEM NA SPALOVÁNÍ PELET



Kombinované kotle na dřevo a pelety mají všechny přednosti zplynovacích kotlů na dřevo a jsou rozšířeny o rotační hořák s automatickým přechodem na spalování pelet. Toto řešení zajistí nepřetržitý provoz vytápění kotlem s možností jednoduchého přechodu na opětovně ruční přikládání, kdy se peletový hořák automaticky vypne.

Patentované řešení hořáku se samočisticí spalovací komorou navíc přináší možnost spalování pelet i nižší kvality. Tato kombinace možností spalování různých paliv v ručním i automatickém režimu činí z našich kombinovaných kotlů nejuni-verzálnější kotle na trhu.

➤ Více informací o hořáku najdete na straně 23.

Ze dřeva na kombinaci s peletami!

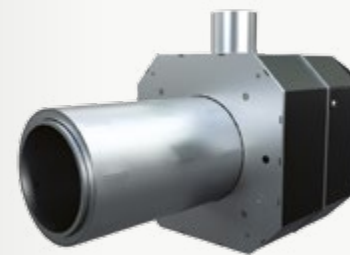
Všechny naše zplynovací kotle (mimo BNP) jsou připraveny na pozdější přestavbu na automatický kotel kombinovaný, který umožňuje také spalování pelet. Toto řešení znamená pro uživatele zvýšení komfortu po instalaci peletového hořáku, kdy po dohoření dřeva pokračuje automaticky provoz kotle spalováním pelet.

Kotle BLAZE HARMONY jsou vybaveny řídicí jednotkou, která je po přidání modulu pro řízení hořáku schopná řídit také spalování pelet a ovládat prvky hořáku včetně podavače paliva. Není tedy třeba měnit celou řídicí jednotku kvůli této přestavbě.

KOMBINOVANÉ KOTLE NA DŘEVO A PELETY

PRO PŘESTAVBU kotle na dřevo na kombinovaný kotel na dřevo a pelety stačí zakoupit přestavbovou sadu která obsahuje:

1



Rotační hořák

2



Spodní dvířka kotle s otvorem pro hořák

3



Rozšiřující modul pro řízení provozu hořáku



BLAZE GREEN COMBI

Kombinovaný kotel na dřevo a pelety



7 let záruka
na těleso kotle

Dostupný ve všech
dotačních programech



Automatická
řídící jednotka
ecoMAX



Online správa
přes systém
ecoNET

Jedná se o kotel BLAZE GREEN, který je doplněn o rotační hořák na pelety. Všechny výhody kotle BLAZE GREEN jsou zachovány a kombinovaný kotel navíc nabízí možnost spalovat

také dřevní pelety. Přechod na spalování pelet je automatický, čímž je zajištěn nepřetržitý provoz.

Výhody BLAZE GREEN COMBI

- Všechny výhody kotle BLAZE GREEN
- Rotační hořák, bezúdržbový provoz
- Automatický přechod na spalování pelet
- Bezproblémové spalování dřevních pelet i horší kvality
- Možnost spalování drcených pecok a skořápek ořechů
- Možnost volby typu zásobníku na pelety a délky podavače

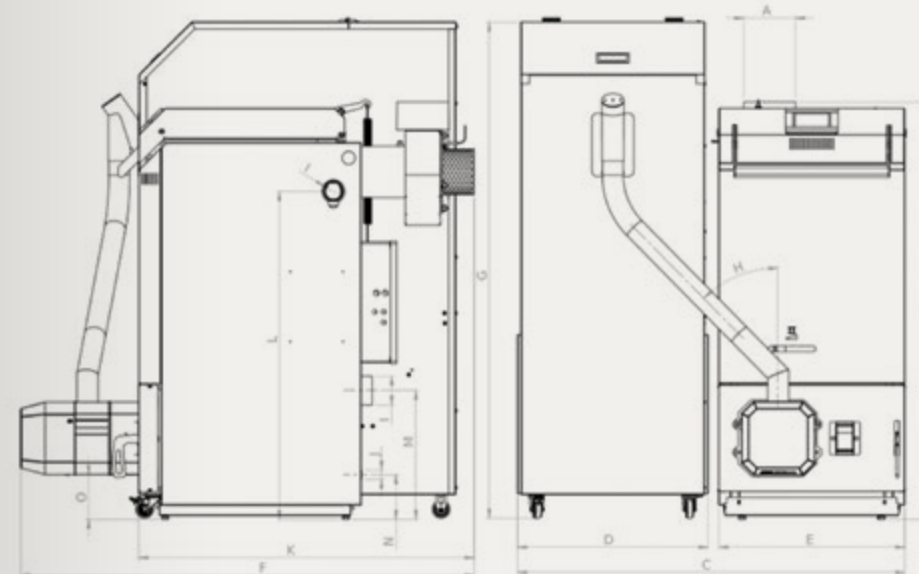
Více
info o kotli



Technické parametry

| | BGC 18 | BGC 26 | BGC 33 |
|---------------------------------|-----------|--------|--------|
| Jmenovitý výkon dřevo (kW) | 18 | 26 | 33 |
| Regulovatelný výkon dřevo (kW) | 9–18 | 13–26 | 16–33 |
| Regulovatelný výkon pelety (kW) | 5–20 | 5–25 | 5–25 |
| Účinnost dřevo/pelety (%) | 92/94 | 92/94 | 93/94 |
| Emisní třída | 5 | | |
| Ecodesign | ANO | | |
| Energetická třída | A+ | | |
| Délka polen (cm) | 33 | 50 | 50 |
| Průměr pelet (mm) | 6–8 | | |
| Objem příkladací komory (l) | 80 | 120 | 120 |
| Hmotnost kotle (kg) | 360 | 470 | 470 |
| Maximální provozní tlak (bar) | 3 | | |
| Objem vodního prostoru (l) | 40 | 55 | 55 |
| Objem zásobníku paliva (l) | volitelně | | |

Rozměry



| | BGC 18 (mm) | BGC 26 (mm) | BGC 33 (mm) |
|---|----------------|----------------|----------------|
| A | Ø147 | Ø147 | Ø147 |
| B | 1193 | 1193 | 1193 |
| C | 1104 | 1288 | 1288 |
| D | 544 | 544 | 544 |
| E | 530 | 714 | 714 |
| F | 1294 | 1294 | 1294 |
| G | 1417 | 1417 | 1417 |
| H | 45° | 45° | 45° |
| I | G 6/4" | G 6/4" | G 6/4" |
| J | G 1/2" | G 1/2" | G 1/2" |
| K | 956 | 956 | 956 |
| L | 937 | 937 | 937 |
| M | 367 | 367 | 367 |
| N | 127 | 127 | 127 |
| O | 127 | 127 | 127 |

Emisní parametry

| Palivo: dřevo | | BG 18 | BG 26 | BG 33 |
|--------------------------------|----------------------|-------|-------|-------|
| CO (13 % O ₂) | [mg/m ³] | 21 | 18 | 25 |
| OGC/THC (13 % O ₂) | [mg/m ³] | <1 | <1 | 4 |
| NOx (13 % O ₂) | [mg/m ³] | 114 | 108 | 126 |
| Prach (13 % O ₂) | [mg/m ³] | 12 | 14 | 12 |

| Palivo: pelety | | BG 18 | BG 26 | BG 33 |
|--------------------------------|----------------------|-------|-------|-------|
| CO (13 % O ₂) | [mg/m ³] | 46 | 46 | 46 |
| OGC/THC (13 % O ₂) | [mg/m ³] | 1 | 1 | 1 |
| NOx (13 % O ₂) | [mg/m ³] | 113 | 114 | 114 |
| Prach (13 % O ₂) | [mg/m ³] | 10 | 12 | 12 |

BLAZE PRAKTIK COMBI

Kombinovaný kotel na dřevo a pelety



7 let záruka
na těleso kotle

Dostupný ve všech
dotačních programech



Automatická
řídící jednotka
ecoMAX



Online správa
přes systém
ecoNET

Jedná se o kotel BLAZE PRAKTIK, který je doplněn o rotační hořák na pelety. Všechny výhody kotle BLAZE PRAKTIK jsou zachovány a kombinovaný kotel navíc nabízí možnost

spalovat také dřevní pelety. Přechod na spalování pelet je automatický, čímž je zajištěn nepřetržitý provoz.

Výhody BLAZE PRAKTIK COMBI

- Všechny výhody kotle BLAZE PRAKTIK
- Rotační hořák, bezúdržbový provoz
- Automatický přechod na spalování pelet
- Bezproblémové spalování dřevních pelet i horší kvality
- Možnost spalování drcených pecek a skořápek ořechů
- Možnost volby typu zásobníku na pelety a délky podavače

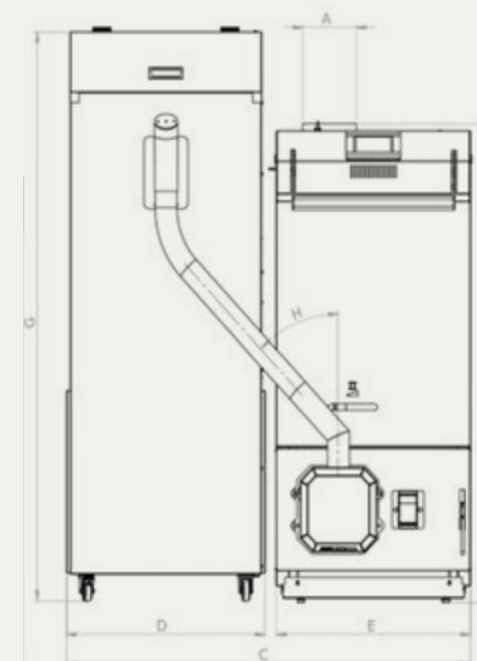
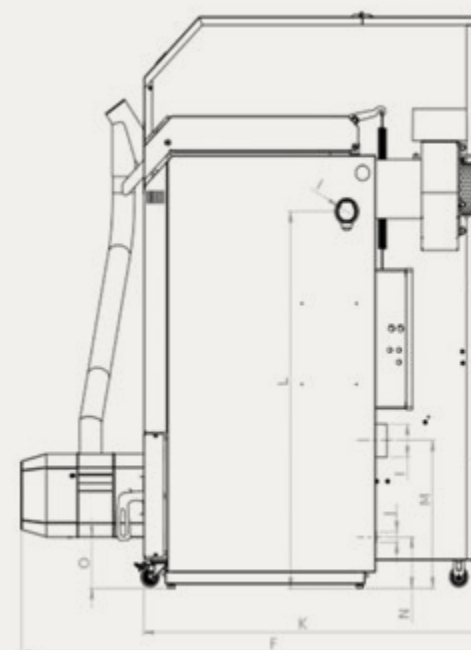
Více
info o kotli



Technické parametry

| | BPC 25 | BPC 40 |
|---------------------------------|-----------|--------|
| Jmenovitý výkon dřevo (kW) | 25 | 40 |
| Regulovatelný výkon dřevo (kW) | 7–25 | 12–40 |
| Regulovatelný výkon pelety (kW) | 5–20 | 5–25 |
| Účinnost dřevo/pelety (%) | 93/94 | 94/94 |
| Emisní třída | 5 | |
| Ecodesign | ANO | |
| Energetická třída | A+ | |
| Délka polen (cm) | 33 | 50 |
| Průměr pelet (mm) | 6–8 | |
| Objem příkládací komory (l) | 80 | 120 |
| Hmotnost kotle (kg) | 370 | 470 |
| Maximální provozní tlak (bar) | 3 | |
| Objem vodního prostoru (l) | 40 | 55 |
| Objem zásobníku paliva (l) | volitelně | |

Rozměry



| | BPC 25 (mm) | BPC 40 (mm) |
|---|----------------|----------------|
| A | Ø147 | Ø147 |
| B | 1193 | 1193 |
| C | 1104 | 1288 |
| D | 544 | 544 |
| E | 530 | 714 |
| F | 1294 | 1294 |
| G | 1417 | 1417 |
| H | 45° | 45° |
| I | G 6/4" | G 6/4" |
| J | G 1/2" | G 1/2" |
| K | 956 | 956 |
| L | 937 | 937 |
| M | 367 | 367 |
| N | 127 | 127 |
| O | 127 | 127 |



HYBRID BIOMASS

Kombinovaný kotel na dřevo a pelety



7 let záruka
na těleso kotle

Dostupný ve všech
dotačních programech



Automatická
řídící jednotka
ecoMAX



Online správa
přes systém
ecoNET

Jedná se o kotel BLAZE HARMONY, který je doplněn o rotační hořák na pelety. Všechny výhody kotle BLAZE HARMONY jsou zachovány a kombinovaný kotel navíc nabízí možnost

spalovat také dřevní pelety. Přechod na spalování pelet je automatický, čímž je zajištěn nepřetržitý provoz.

Výhody HYBRID BIOMASS

- Všechny výhody kotle BLAZE HARMONY
- Rotační hořák, bezúdržbový provoz
- Automatický přechod na spalování pelet
- Bezproblémové spalování dřevních pelet i horší kvality
- Možnost spalování drcených pecek a skořápek ořechů
- Možnost volby typu zásobníku na pelety a délky podavače

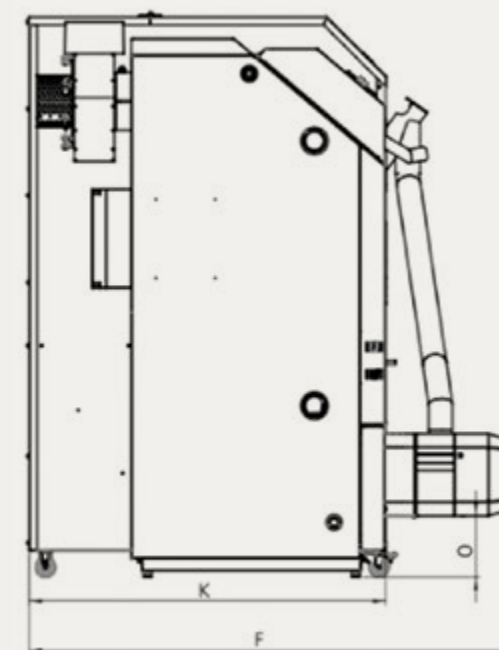
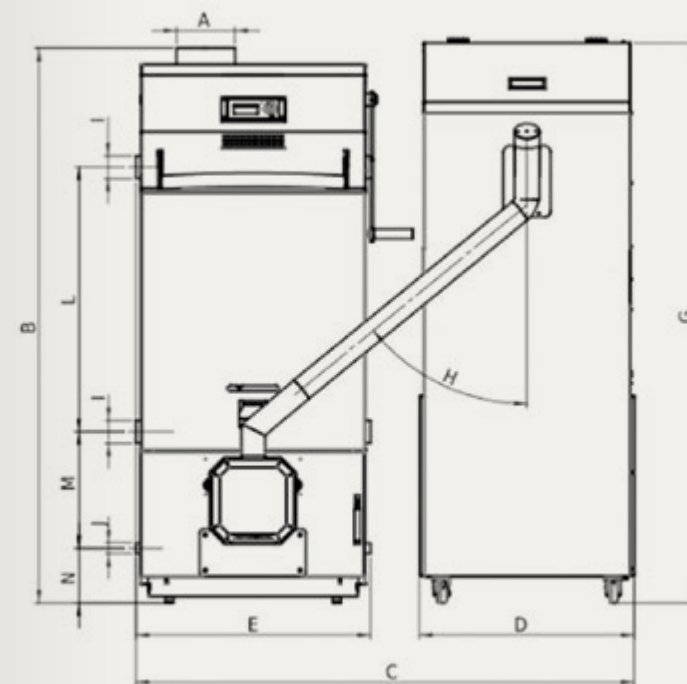
Více
info o kotli



Technické parametry

| | HB 18 | HB 25 | HB 33 |
|---------------------------------|-----------|-------|-------|
| Jmenovitý výkon dřevo (kW) | 18 | 25 | 33 |
| Regulovatelný výkon pelety (kW) | 5–18 | 6–25 | 6–25 |
| Účinnost dřevo/pelety (%) | 92/94 | 92/94 | 92/94 |
| Emisní třída | 5 | | |
| Ecodesign | ANO | | |
| Energetická třída | A+ | | |
| Délka polen (cm) | 33 | 50 | 50 |
| Průměr pelet (mm) | 6–8 | | |
| Objem příkladací komory (l) | 100 | 150 | 150 |
| Hmotnost kotle (kg) | 430 | 580 | 580 |
| Maximální provozní tlak (bar) | 3 | | |
| Objem vodního prostoru (l) | 50 | 60 | 60 |
| Objem zásobníku paliva (l) | volitelné | | |

Rozměry



| | HB 18 (mm) | HB 25 (mm) | HB 33 (mm) |
|---|---------------|---------------|---------------|
| A | Ø147 | Ø147 | Ø147 |
| B | 1404 | 1404 | 1404 |
| C | 1262 | 1462 | 1462 |
| D | 544 | 544 | 544 |
| E | 594 | 794 | 794 |
| F | 1232 | 1253 | 1253 |
| G | 1417 | 1417 | 1417 |
| H | 51° | 51° | 51° |
| I | G 6/4" | G 6/4" | G 6/4" |
| J | G 1/2" | G 1/2" | G 1/2" |
| K | 903 | 903 | 903 |
| L | 670 | 670 | 670 |
| M | 295 | 295 | 295 |
| N | 138 | 138 | 138 |
| O | 155 | 155 | 155 |

S ROTAČNÍM HOŘÁKEM PRO SPALOVÁNÍ PELET

Zapálení pomocí zapalovací svíčky zkracuje dobu zapálení do 1 minuty

Rotační funkce hořáku je zajištěna patentovaným uložením pomocí kuličkového ložiska

Rotační vzduchová komora

Víření plamene pomocí spirály způsobuje oddělení polétavých částic

Rotační spalovací komora (bezešvá)

Rozdělení vzduchu na primární a sekundární spalování vylepšuje proces spalování

Popel je odstraňován ze spalovací komory díky neustálému průtoku vzduchu a otáčením komory

Přednosti hořáku s rotační spalovací komorou

- 1 Důmyslně navržená konstrukce hořáku umožňuje spalování pelet i nižší kvality.
- 2 Rotační spalovací komora zajišťuje bezúdržbové řešení spalování pelet. Dostačující je kontrola před topnou sezónou.
- 3 Bezešvá spalovací komora. Pouze žárovzdorná trubka, bez svařovaných částí.
- 4 Modulová konstrukce, velmi jednoduchá a rychlá montáž hořáku a servis. Rychlý přístup ke všem komponentům.
- 5 **PATENTOVANÝ** systém uložení ložisek. Pro uživatele a servis znamená vysokou životnost (nižší zatížení ložisek) a žádný otěr kovových částí hořáku.
- 6 **PATENTOVANÝ** systém rozdělení vzduchu na primární a sekundární spalování. Ten zajišťuje vyšší účinnost hoření a možnost nastavení optimálního spalování pro různé druhy pelet. Od výkonu 25 kW.
- 7 Automatické čištění provzdušňovací komory probíhá společným otáčením spalovací a provzdušňovací komory. Tento způsob automatického čištění zcela vylučuje nutnost ručního čištění. To odbourává pravidelné rozebírání hořáku a servis. Zajišťuje čistou komoru a přetlak v hořáku.
- 8 Spalování pelet horší kvality, kdy nevznikají problémy a optimalizuje se proces spalování pomocí rozdělení vzduchu na primární a sekundární spalování.
- 9 Bezpečný provoz hořáku je zajištěn teplotním čidlem v těle hořáku.
- 10 Plná automatika, bezobslužný a bezúdržbový provoz.

AUTOMATICKÉ KOTLE NA PELETY



ROTARY PELL COMPACT

Automatický kotel na pelety se samočinným řízením přísunu vzduchu pro maximální účinnost spalování pelet



5 let záruka
na těleso kotle

Dostupný ve všech
dotačních programech



Automatická
řídící jednotka
ecoMAX



Online správa
přes systém
ecoNET



Unikátní řešení ROTARY PELL COMPACT

Nastavení výkonu kotle je zajištěno prostřednictvím změn otáček integrovaného odtahového ventilátoru. Probíhá na základě měření průtoku vzduchu a 100% těsnosti tělesa kotle. Ve spalovací komoře kotle je neustálý podtlak, což zajišťuje maximální bezpečnost jeho provozu bez rizika prohoření paliva do zásobníku. Měřič průtoku vzduchu zajišťuje spolu

s odtahovým ventilátorem konstantní proudění spalovacího vzduchu dle zvoleného výkonu. To v praxi znamená, že i když se zanáší komín nebo výměník, spalování je stále efektivní a ekologické, jelikož odtahový ventilátor zvýší svůj výkon. To usnadňuje instalaci a uvedení kotle do provozu. Není nutné ruční nastavování ventilátoru. Podobná funkce jako s lambda sondou, ale s nižšími pořizovacími a provozními náklady.

➔ Všechny výhody a přednosti rotačního hořáku jsou uvedeny na straně 23.

Výhody ROTARY PELL COMPACT

- Vysoká účinnost až 95 % zajistí nízkou spotřebu paliva
- Kompaktní rozměry vhodné pro velmi malé kotelny
- Řídící jednotka s dotykovým ovládáním
- Spalování řízené odtahovým ventilátorem kotle a měřičem průtoku vzduchu
- Čidlo otevření dvířek = bezpečnost
- Integrovaný zásobník paliva – vhodný pro malé kotelny
- Integrovaná čerpadlová skupina (volitelné příslušenství)
- Automatické odpopelnění (volitelné příslušenství)

Více
info o kotli

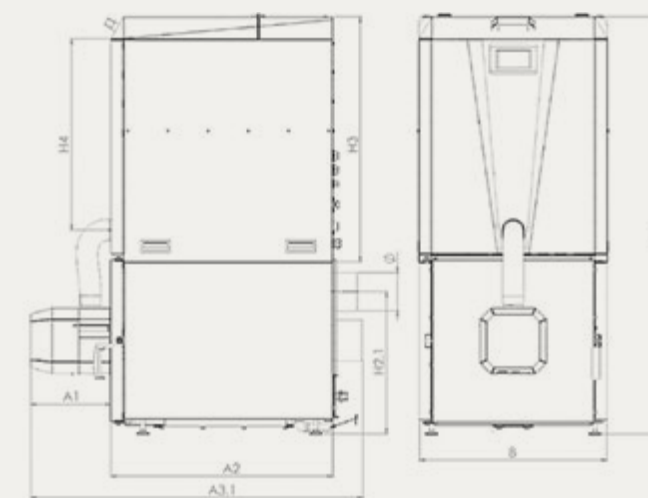


Technické parametry

| | RPC 15 | RPC 20 | RPC 25 | RPC 30 |
|---------------------------------|--------|--------|--------|--------|
| Jmenovitý výkon pelety (kW) | 15 | 20 | 25 | 29 |
| Regulovatelný výkon pelety (kW) | 4–15 | 5–20 | 6–25 | 7–29 |
| Účinnost (%) | 95 | 95 | 95 | 95 |
| Emisní třída | 5 | | | |
| Ecodesign | ANO | | | |
| Energetická třída | A+ | | | |
| Průměr pelet (mm) | 6–8 | | | |
| Hmotnost kotle (kg) | 220 | 280 | 280 | 340 |
| Maximální provozní tlak (bar) | 3 | | | |
| Objem vodního prostoru (l) | 43 | 55 | 55 | 67 |
| Objem zásobníku paliva (l) | 150 | 200 | 200 | 230 |

Rozměry

| | RPC 15 (mm) | RPC 20 (mm) | RPC 25 (mm) | RPC 30 (mm) |
|------|----------------|----------------|----------------|----------------|
| A1 | 254 | 254 | 254 | 254 |
| A2 | 705 | 780 | 780 | 855 |
| A3.1 | 1055 | 1130 | 1130 | 1205 |
| B | 595 | 650 | 650 | 705 |
| H1.1 | 637 | 692 | 692 | 747 |
| H1.3 | 1324 | 1414 | 1414 | 1504 |
| H2.1 | 452 | 504 | 504 | 532 |
| H3 | 778 | 813 | 813 | 848 |
| H4 | 606 | 641 | 641 | 676 |
| Ø | 125 | 125 | 125 | 125 |

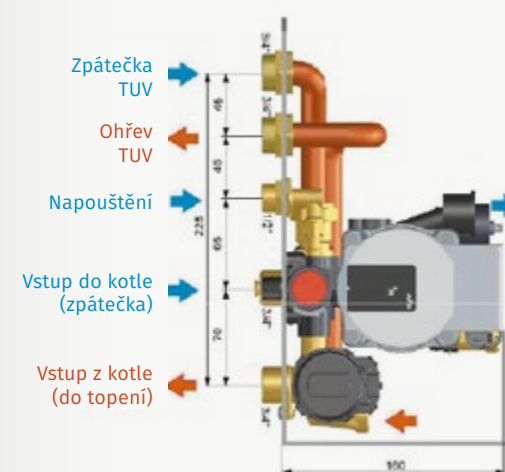


Integrovaná čerpadlová skupina

instalována pod zásobníkem paliva slouží k rychlému, pohodlnému a snadnému dopojení kotle k topnému systému. Toto řešení navíc znamená úsporu za instalaci kotle a zároveň i estetické řešení kotelny.

Sestava obsahuje funkční i bezpečnostní prvky jako jsou:

- čerpadlo kotle
- ventil pro ohřev TUV
- termostatický směšovací ventil pro ochranu zpátečky
- pojistný ventil
- barometr
- napouštěcí ventil



Čidlo otevření dvířek

je další prvek zajišťující bezpečnost provozu kotle. Až už je to v momentě, kdy po čištění kotle nedojde k úplnému uzavření předních dvířek nebo v situaci kdy obsluha otevře dvířka kotle během provozu. Bezpečnostní čidlo dvířek okamžitě posílá signál řídicí jednotce, která aktivuje alarm a zahájí další úkony pro zajištění bezpečnosti. Deaktivuje podávání paliva, zvýší výkon odtahového ventilátoru na 100 % výkonu.



ROTARY PELL COMPACT

25



ROTARY PELL COMPACT

24



ROTARY PELL INDUSTRIAL

Automatický kotel na pelety pro větší objekty



5 let záruka
na těleso kotle



Automatická řídicí jednotka ecoMAX



Online správa přes systém ecoNET



Kotle řady ROTARY PELL INDUSTRIAL byly navrženy pro pokrytí tepelných ztrát větších objektů se zachováním kompaktních rozměrů, jednoduché obsluhy a nenáročné údržby.

➔ Všechny výhody a přednosti rotačního hořáku jsou uvedeny na straně 23.

Výhody ROTARY PELL INDUSTRIAL

- Vysoký výkon – vhodný pro hotely, výrobní haly, školy a komerční objekty s vyšší tepelnou ztrátou
- Odpopelnění v základní výbavě
- Jednoduchá obsluha a servis
- Řídicí jednotka s dotykovým ovládáním

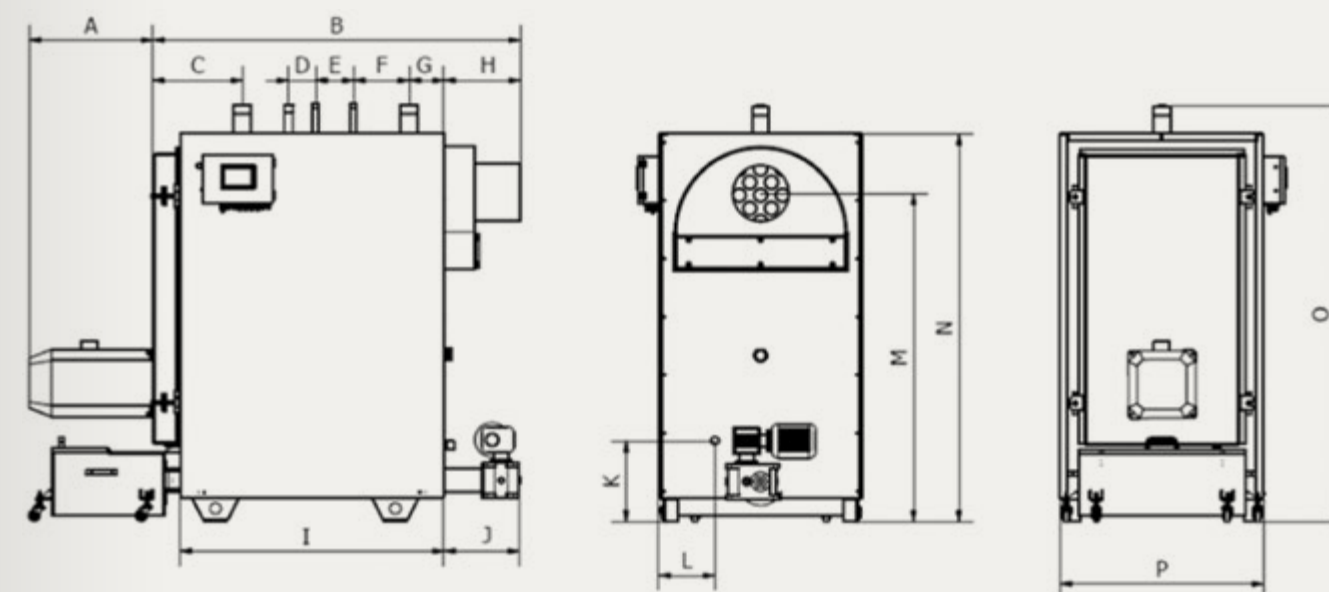
Více info o kotli



Technické parametry

| | RPI 70 | RPI 100 | RPI 150 | RPI 200 | RPI 250 | RPI 300 |
|---------------------------------|-----------|---------|---------|---------|---------|---------|
| Jmenovitý výkon (kW) | 70 | 100 | 150 | 200 | 250 | 300 |
| Regulovatelný výkon pelety (kW) | 21–70 | 30–100 | 45–150 | 60–200 | 50–250 | 90–300 |
| Účinnost (%) | 96 | 91 | 91 | 92 | 91 | 92 |
| Emisní třída | 5 | | | | | |
| Ecodesign | ANO | | | | | |
| Energetická třída | A+ | | | | | |
| Průměr pelet (mm) | 6–8 | | | | | |
| Hmotnost kotle bez hořáku (kg) | 570 | 880 | 1185 | 1385 | 1650 | 1800 |
| Maximální provozní tlak (bar) | 3 | | | | | |
| Objem vodního prostoru (l) | 250 | 445 | 720 | 930 | 1180 | 1320 |
| Objem zásobníku paliva (l) | volitelné | | | | | |
| Bezpečnostní chladicí smyčka | volitelné | | | | | |

Rozměry



| | RPI 70 (mm) | RPI 100 (mm) | RPI 150 (mm) | RPI 200 (mm) | RPI 250 (mm) | RPI 300 (mm) |
|---|----------------|-----------------|-----------------|-----------------|-----------------|-----------------|
| A | 430 | 530 | 715 | 690 | 690 | 690 |
| B | 1540 | 1630 | 2230 | 2630 | 2320 | 2650 |
| C | 240 | 335 | 335 | 335 | 335 | 335 |
| D | 90 | 90 | 90 | 90 | 90 | 90 |
| E | 130 | 170 | 340 | 510 | 510 | 680 |
| F | 140 | 200 | 200 | 200 | 250 | 250 |
| G | 155 | 155 | 155 | 155 | 155 | 155 |
| H | 315 | 340 | 340 | 340 | 450 | 450 |
| I | 1105 | 1170 | 1770 | 2170 | 1850 | 2250 |
| J | 265 | 265 | 265 | 265 | 265 | 265 |
| K | 270 | 260 | 260 | 260 | 360 | 360 |
| L | 225 | 290 | 290 | 290 | 370 | 370 |
| M | 1210 | 1475 | 1475 | 1475 | 1700 | 1700 |
| N | 1375 | 1725 | 1725 | 1725 | 1950 | 1950 |
| O | 1490 | 1815 | 1815 | 1815 | 2050 | 2050 |
| P | 710 | 905 | 905 | 905 | 1070 | 1070 |

Automatická řídicí jednotka ecoMAX 860D3 TOUCH



Sofistikovaný řídicí program regulátoru umožňuje přímo nastavit požadovaný výkon kotle v procentech. Rozsah možného nastavení výkonu závisí na typu kotle. Nastavení nižšího výkonu než 100 % zajistí dlouhou dobu hoření v kotli, při srovnatelné kvalitě spalování, jako při 100% výkonu. Regulátor automaticky upravuje výkon kotle tak, aby nedošlo k překročení maximální teploty vody a snižuje riziko přetápění.

Toto řešení umožňuje provozovat kotel na nižších výkonech (důležité zejména v přechodném období) a také instalaci menšího objemu akumulární nádrže, což vede k výrazné finanční úspoře a také k úspoře prostoru.

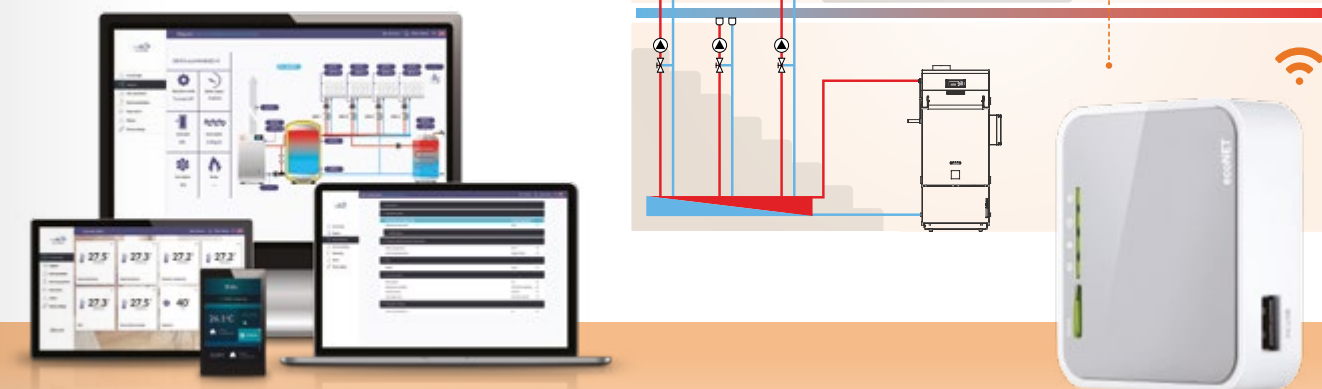
Regulátor také vyhodnocuje hodnoty O₂ naměřené lambda sondou (pokud je instalována) a na základě toho řídí servopohon clony primárního, sekundárního a předsoušecího vzduchu, tak aby udržel nastavenou hodnotu zbytkového O₂ a zároveň co nejkvalitnější spalování s nižší spotřebou paliva.

Po připojení rozšiřujícího modulu pro obsluhu hořáku na pelety řídí tento regulátor také provoz hořáku, podavače a proces spalování pelet, kdy plynule moduluje výkon hořáku v celém jeho rozsahu a tím udržuje požadovanou teplotu kotle.

Funkce řídicí jednotky

- Regulace výkonu kotle
- Řízení odtahového ventilátoru
- Kontrola teploty spalin
- Provoz čerpadla kotle
- Řízení ohřevu akumulární nádoby: horní i spodní čidlo s ukazatelem nahřátí v %
- Asistent přikládání dle nahřátí akumulární nádoby
- Automatické přepnutí do režimu přikládání
- Ovládání čerpadel směšovače: 2
- Řízení směšovače: 2
- Čerpadlo TUV
- Cirkulační čerpadlo TUV
- Možnost dálkového ovládání pokojovým termostatem ecoSTER90 TOUCH
- ecoSTER 40
- eSTER X80 (bezdrátový)
- eSTER X40 (bezdrátový)
- Vzdálená správa přes internet (ecoNET300)
- Ekvitermní řízení topných okruhů
- Letní/zimní režim
- Časové harmonogramy
- Havarijní termostat STB
- Spínání dalšího zdroje tepla
- Řízení podavače pelet
- Modulace výkonu peletového hořáku

Online správa kotle a topného systému

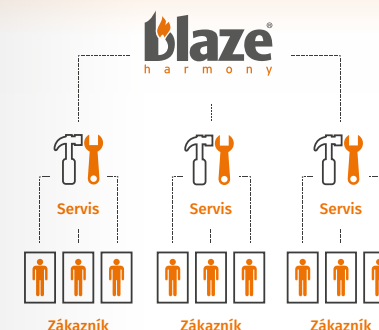


Internetový systém ecoNET, umožňuje uživateli vzdálenou správu a monitoring kotle a topného systému. Díky tomuto systému má uživatel možnost měnit parametry kotle a topného systému, ale také nahlédnout do historie provozu kotle a topného systému, která je zobrazena na přehledném grafu.

Vzdálený přístup k regulátoru je možný ze všech zařízení, které jsou připojeny k internetu, ať už se jedná o tablet, počítač, nebo mobilní telefon. Nastavení probíhá přes internetový prohlížeč na stránce www.econet24.com.

Online servis

Internetový systém neslouží pouze uživateli. Využije jej také servisní firma, která může mít přístup k informacím o kotli a v případě potřeby zasáhnout do nastavení topného systému nebo řízení kotle a tím výrazně snížit náklady na servis.



Další příslušenství regulátoru

ecoSTER90 TOUCH / eSTER X80 (černá nebo bílá varianta)

Dálkový ovládací panel s funkcí pokojového termostatu ecoSTER TOUCH umožňuje ovládat a měnit nastavení kotle z míst, kde je panel instalován, například obývací pokoj. Dostupný i v bezdrátovém provedení eSTER X80

ecoSTER40 / eSTER X40

Pokojev termostat s možností nastavení základních parametrů kotle a topného systému. eSTER X40 je bezdrátový.

Rozšiřující modul pro řízení dalších topných okruhů

Umožňuje ovládání dalších dvou směšovacích ventilů a jejich čerpadel. Dále také zpřístupní funkci pro řízení cirkulačního čerpadla TUV.

Čidlo venkovní teploty

Pro ekvitermní řízení směšovacích okruhů



Porovnání produktů BLAZE HARMONY



| | BLAZE GREEN | | | | BLAZE NATURAL PLUS | | | BLAZE PRAKTIK | | | BLAZE HARMONY | | |
|---|-------------|-------|-------|-------|--------------------|--------|--------|---------------|-------|-------|---------------|-------|-------|
| | BG 10 | BG 18 | BG 26 | BG 33 | BNP 17 | BNP 25 | BNP 40 | BP 17 | BP 25 | BP 40 | BH 18 | BH 25 | BH 33 |
| Na dřevo | • | • | • | • | • | • | • | • | • | • | • | • | • |
| Na pelety | - | - | - | - | - | - | - | - | - | - | - | - | - |
| Řídicí jednotka ecoMAX 860 | • | • | • | • | • | • | • | • | • | • | • | • | • |
| Regulovatelnost výkonu (%) | 50-100 | | | | 30-100 | | | 30-100 | | | - | | |
| Lambda sonda | • | • | • | • | - | - | - | •/- | • | • | • | • | • |
| Možnost instalace bez akumulární nádrže | - | - | - | - | • | • | • | • | • | • | - | - | - |
| Mechanická detekce paliva | • | • | • | • | • | • | • | • | • | • | • | • | • |
| Třípásmový přívod vzduchu | • | • | • | • | • | • | • | • | • | • | • | • | • |
| Integrovaný systém směšování | • | • | • | • | • | • | • | • | • | • | • | • | • |
| Paprskovitá tryska | • | • | • | • | • | • | • | • | • | • | - | - | - |
| Páka turbulátorů | • | • | • | • | - | - | - | • | • | • | • | • | • |
| Možnost provozu bez elektřiny | - | - | - | - | • | • | • | - | - | - | - | - | - |
| Rotační hořák na pelety | - | - | - | - | - | - | - | - | - | - | - | - | - |
| Jmenovitý výkon dřevo (kW) | 10 | 18 | 26 | 33 | 17 | 26 | 40 | 17 | 25 | 40 | 18 | 25 | 33 |
| Regulovatelný výkon dřevo (kW) | 5-10 | 9-18 | 13-26 | 16-33 | 5-17 | 8-26 | 12-40 | 5-17 | 7-25 | 12-40 | - | - | - |
| Regulovatelný výkon pelety (kW) | - | - | - | - | - | - | - | - | - | - | - | - | - |
| Účinnost dřevo (%) | 93 | 92 | 92 | 93 | 90 | 90 | 90 | 88 | 89 | 93 | 92 | 92 | 92 |
| Účinnost pelety (%) | - | - | - | - | - | - | - | - | - | - | - | - | - |
| Emisní třída | 5 | | | | 5 | | | 5 | | | 5 | | |
| Ecodesign | • | | | | • | | | • | | | • | | |
| Energetická třída | A+ | | | | A+ | | | A+ | | | A+ | | |
| Délka polen (cm) | 25 | 33 | 50 | 50 | 25 | 33 | 50 | 25 | 33 | 50 | 33 | 50 | 50 |
| Průměr pelet (mm) | - | | | | - | | | - | | | - | | |
| Objem příkladací komory (l) | 40 | 80 | 120 | 120 | 40 | 80 | 120 | 40 | 80 | 120 | 100 | 150 | 150 |
| Hmotnost kotle (kg) | 245 | 340 | 440 | 440 | 245 | 340 | 440 | 245 | 330 | 440 | 400 | 550 | 550 |
| Maximální provozní tlak (bar) | 3 | | | | 3 | | | 3 | | | 3 | | |
| Objem vodního prostoru (l) | 32 | 40 | 55 | 55 | 32 | 40 | 55 | 32 | 40 | 55 | 50 | 60 | 60 |
| Objem zásobníku paliva (l) | - | | | | - | | | - | | | - | | |

| | BLAZE GREEN COMBI | | | BLAZE PRAKTIK COMBI | | HYBRID BIOMASS | | |
|---|-------------------|--------|--------|---------------------|--------|----------------|-------|-------|
| | BGC 18 | BGC 26 | BGC 33 | BPC 25 | BPC 40 | HB 18 | HB 25 | HB 33 |
| Na dřevo | • | • | • | • | • | • | • | • |
| Na pelety | • | • | • | • | • | • | • | • |
| Řídicí jednotka ecoMAX 860 | • | • | • | • | • | • | • | • |
| Regulovatelnost výkonu (%) | 50-100 | | | 30-100 | | - | | |
| Lambda sonda | • | • | • | • | • | • | • | • |
| Možnost instalace bez akumulární nádrže | - | - | - | • | • | - | - | - |
| Mechanická detekce paliva | • | • | • | • | • | • | • | • |
| Třípásmový přívod vzduchu | • | • | • | • | • | • | • | • |
| Integrovaný systém směšování | • | • | • | • | • | • | • | • |
| Paprskovitá tryska | • | • | • | • | • | - | - | - |
| Páka turbulátorů | • | • | • | • | • | • | • | • |
| Možnost provozu bez elektřiny | - | - | - | - | - | - | - | - |
| Rotační hořák na pelety | • | • | • | • | • | • | • | • |
| Jmenovitý výkon dřevo (kW) | 18 | 26 | 33 | 25 | 40 | 18 | 25 | 33 |
| Regulovatelný výkon dřevo (kW) | 9-18 | 13-26 | 16-33 | 7-25 | 12-40 | - | - | - |
| Regulovatelný výkon pelety (kW) | 5-20 | 5-25 | 5-25 | 5-20 | 5-25 | 5-18 | 6-25 | 6-25 |
| Účinnost dřevo (%) | 92 | 92 | 93 | 93 | 94 | 92 | 92 | 92 |
| Účinnost pelety (%) | 94 | 94 | 94 | 94 | 94 | 94 | 94 | 94 |
| Emisní třída | 5 | | | 5 | | 5 | | |
| Ecodesign | • | | | • | | • | | |
| Energetická třída | A+ | | | A+ | | A+ | | |
| Délka polen (cm) | 33 | 50 | 50 | 33 | 50 | 33 | 50 | 50 |
| Průměr pelet (mm) | 6-8 | | | 6-8 | | 6-8 | | |
| Objem příkladací komory (l) | 80 | 120 | 120 | 80 | 120 | 100 | 150 | 150 |
| Hmotnost kotle (kg) | 360 | 470 | 470 | 370 | 470 | 430 | 580 | 580 |
| Maximální provozní tlak (bar) | 3 | | | 3 | | 3 | | |
| Objem vodního prostoru (l) | 40 | 55 | 55 | 40 | 55 | 50 | 60 | 60 |
| Objem zásobníku paliva (l) | volitelné | | | volitelné | | volitelné | | |

Jak pořídit kotel BLAZE HARMONY

Pro zajištění nejvyšší kvality nejen samotného kotle, ale také celého vytápěcího systému a následného provozu, realizujeme prodej i kompletní montáž kotlů výhradně prostřednictvím námi proškolených topenářů.

1



Vyhledání topenáře

Prvním bodem je vyhledání vhodného topenáře, který ideálně sídlí v dostupné vzdálenosti od plánovaného místa instalace. Kompletní seznam topenářů, tedy prodejních a servisních míst, i s kontaktními údaji, naleznete na přehledné mapce na našem webu na stránce **Prodejní a servisní síť**. Pro jednoduchý přístup oskenujte kód!

Oskenuj kód!



2



Výběr kotle

Proškolený topenář vám pomůže s výběrem vhodného kotle s potřebným výkonem, s určením velikosti akumulční nádrže a většinou pomůže vyřídit, nebo dokonce sám vyřídí, dotaci. Vypracuje vám cenovou nabídku na kompletní montáž, včetně uvedení kotle do provozu.

3



Instalace kotle

Po instalaci kotle provede topenář první zátap, seznámí vás s jeho obsluhou a základní údržbou. Po provedení topné zkoušky následně vyplní kontrolní list uvedení kotle do provozu a protokol o topné zkoušce.

Pokud potřebujete více informací, navštivte naši webovou stránku a vyhledejte sekci „Často kladené dotazy“. Pro snadný přístup oskenujte kód.

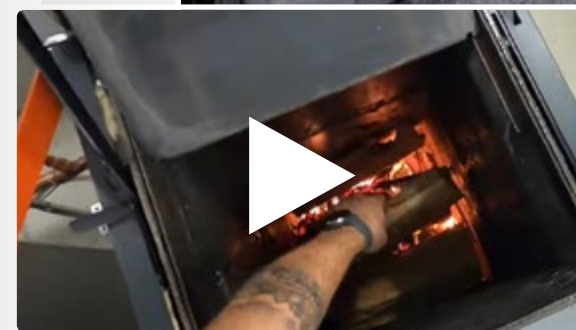
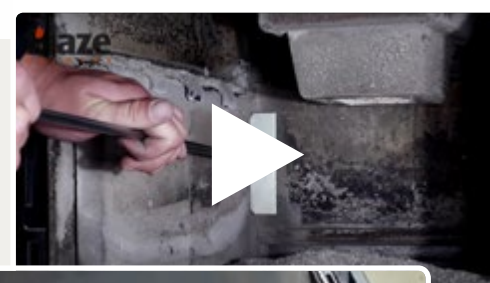
Oskenuj kód!



V případě, že jste nenalezli odpověď na vaši otázku, tak nás neváhejte kontaktovat.

✉ prodej@blazeharmony.com

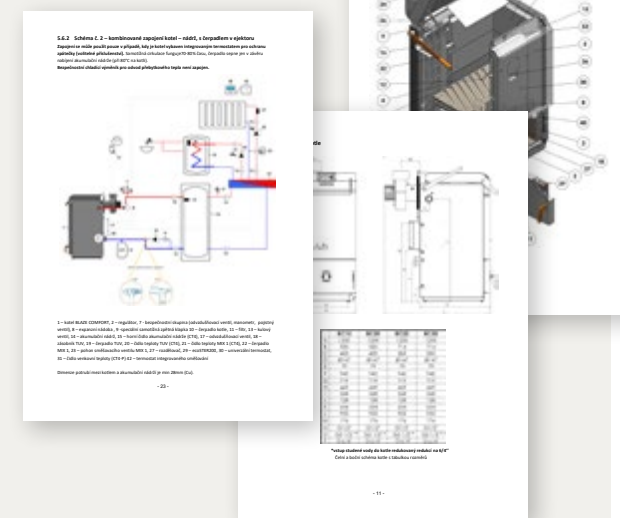
☎ +420 583 034 591



Oskenuj kód!



Podívejte se na video manuály, jak na první zátap, nebo posezónní údržbu kotle – je to opravdu jednoduché. Na našem YT najdete i různé video reportáže a rychlý náhled do výrobního areálu BLAZE HARMONY.



Oskenuj kód!



Pro více podrobných informací o kotlích BLAZE HARMONY navštivte naše návody a příručky.



Oskenuj kód!



Chcete si popovídat z očí do očí a naše sídlo v Lipníku nad Bečvou je pro vás příliš velká záležitost? Není problém! Účastníme se spoustu regionálních i celorepublikových veletrhů. Podívejte se, kde nás můžete zastihnout!



Oskenuj kód!



Chcete se podívat jak by mohla vypadat vaše kotelna? Nebo co o nás říkají již stávající zákazníci? Podívejte se na naše reference!



Oskenuj kód!



Pokud chcete být součástí naší komunity, tak nás neváhejte sledovat na různých sociálních sítích a našem blogu, kde informujeme o aktualitách ze světa BLAZE HARMONY a vytápění dřevem.



Oskenuj kód!



Důkazem kvality našich produktů je řada ocenění které jsme získali na českých i zahraničních veletrzích. Můžete je vidět na našem webu.

KRBOVÁ KAMNA

Po úspěšném uvedení širokého spektra inovativních kotlů na dřevo a pelety jsme se rozhodli rozšířit naše znalosti v oblasti vytápění dřevem i mimo trh kotlů. Nyní vstupujeme do podobné, ale přesto odlišné oblasti: do světa krbových kamen. Díky pečlivému naslouchání současným uživatelům a dlouholetému výzkumu a vývoji jsme vylepšili technologie a nabídneme vám kamna, která opět posouvají standardy tohoto odvětví na novou úroveň. Naše dva modely kamen BLAZE nabízí výjimečné funkce pro účinné, komfortní a čisté spalování dřeva v interiéru vašich domovů, bytů a chalup.

Proč krbová kamna od BLAZE HARMONY?

- **Spojení kvality spalování a vizuální elegance**
Naše kamna na dřevo jsou dokonalým příkladem, jak technologická vyspělost může jít ruku v ruce s estetickou krásou.
- **Odolnost, která vzdoruje času**
Díky kvalitní konstrukci a materiálům (3 až 8 mm plech, žáruvzdorná ocel, vysoce tepelně odolné žárobetonové tvarovky a váha až 300 kg) se můžete spolehnout na dlouhou životnost kamen BLAZE.
- **Působivý pohled na tanec plamenů**
Velká prosklená plocha a optimalizovaná distribuce vzduchu přináší vizuální potěšení z kvalitně spalujícího se dřeva.
- **Výjimečné spojení funkce a formy**
Kamna BLAZE jsou mistrovským dílem, kde se snoubí estetika, krása plamenů a praktičnost. Kamna navržena pro každodenní používání, poskytují vysokou životnost a komfort, zatímco zdůrazňují čistotu a ekologickou odpovědnost.
- **Barevná variabilita, volba velikosti a příslušenství**
Vyberte si ze dvou velikostí kamen, několika druhů příslušenství a 6 barevných provedení, aby dokonale ladila s vaším interiérem.
- **Vlastní vývoj a výroba**
S hrdostí stojíme za faktem, že každý prvek našich kamen je pečlivě vyvíjen a vyráběn v České republice.

Pro více
informací
oskenuj kód!



BLAZE ELEMENT

Krbová kamna BLAZE ELEMENT jsou synonymem pro čistotu a kompaktnost v designu, přičemž jejich jednoduché linie a minimalismus otevírají dveře k pohodlnému každodennímu použití a zajišťují plynulý, příjemný uživatelský zážitek. Což z nich činí ideální volbu pro široké spektrum staveb, včetně rodinných domů, bytů, chalup či restaurací.

- Unikátní proces spalování dřeva **PATENTOVÁNO**
- Mechanický rošt pro jednoduchý a bezprašný odvod popela do popelníku **PATENTOVÁNO**
- Objemný popelník s víkem
- Regulovatelnost přívodu vzduchu
- Možnost zapojení externího vzduchu – flexibilní zapojení zezadu či zespod
- Flexibilita zapojení kouřovodu – seshora či zezadu
- Příslušenství přizpůsobené vašim potřebám:
 - Akumulační nástavba – pro dlouhotrvající teplo i po vyhasnutí plamenů
 - Stylový podstavec na palivo – praktický a estetický doplněk pro vaše kamna
 - Flexibilní možnosti instalace – široká škála příslušenství s možností i pozdějšího doplnění podle vašich přání a potřeb

Oba typy kamen jsou dostupné v těchto barvách:



MAUVE



RED BROWN



PEARL BROWN



PEARL BEIGE



ANTHRACITE



SILVER GRAY

BLAZE SPIRIT

Krbová kamna BLAZE SPIRIT představují dokonalý soulad mezi estetikou a inovací. S odvážným a osobitým designem, který dodává charakter každému interiéru, poskytují nejen teplo a komfort užívání, ale obsahují také několik patentovaných řešení, která usnadňují každodenní používání a prodlužují dobu hoření.

- **Úspora paliva a konec opakovaných zátopů!** **PATENTOVÁNO**
Systém mechanické detekce stáložárné vrstvy automaticky přeruší přívod vzduchu v okamžiku, kdy dohoří palivo a zbyde jen vrstva žhavých uhlíků. Tím zabraňuje zbytečnému úniku tepla, zvyšuje úsporu paliva a také usnadňuje opětovný zátop, kdy se nová dávka paliva samočinně vznítí.
- **Dvakrát delší doba hoření!** **PATENTOVÁNO**
Zajištěno efektivním využitím paliva díky svíslému roštu na zadní stěně komory. Palivo hoří rovnoměrně a lze ho tak přikládat více, čímž se snižuje interval časté obsluhy kamen.
- **Jednoduché a bezprašné odpopelnění** **PATENTOVÁNO**
Mechanický rošt umožňuje bezprašné a jednoduché odpopelnění bez nutnosti odstavení z provozu.
- **Clona proti kouři**
Zamezuje zakouření místnosti během přikládání a zajišťuje obsluhu čistou a komfortní.

- **Teplovodní výměník (připravujeme)**
BLAZE SPIRIT je možné doplnit o teplovodní výměník, což z nich dělá univerzální produkt, který vytopí nejen místnost, ale také nahřeje vodu pro ústřední topení nebo teplou užitkovou vodu.
- **Akumulační nástavba (připravujeme)**
Pro dlouhotrvající teplo i po vyhasnutí plamenů. Možnost pozdějšího doplnění.
- **Rozměrný příkladací prostor a popelník**
Jsou samozřejmou součástí kamen pro každodenní provoz s minimální údržbou.
- **Vodorovná horní deska**
Ideální pro ohřev pokrmů.



BLAZE HARMONY s.r.o. je ryze česká rodinná firma, která se zaměřuje na výzkum a vývoj v oblasti spalování biomasy (dřevo, pelety, štěpka apod.). Za krátkou dobu dokázala registrovat sedm celoevropských patentů, které jsou aplikovány do inovativních produktů s výborným poměrem cena výkon.



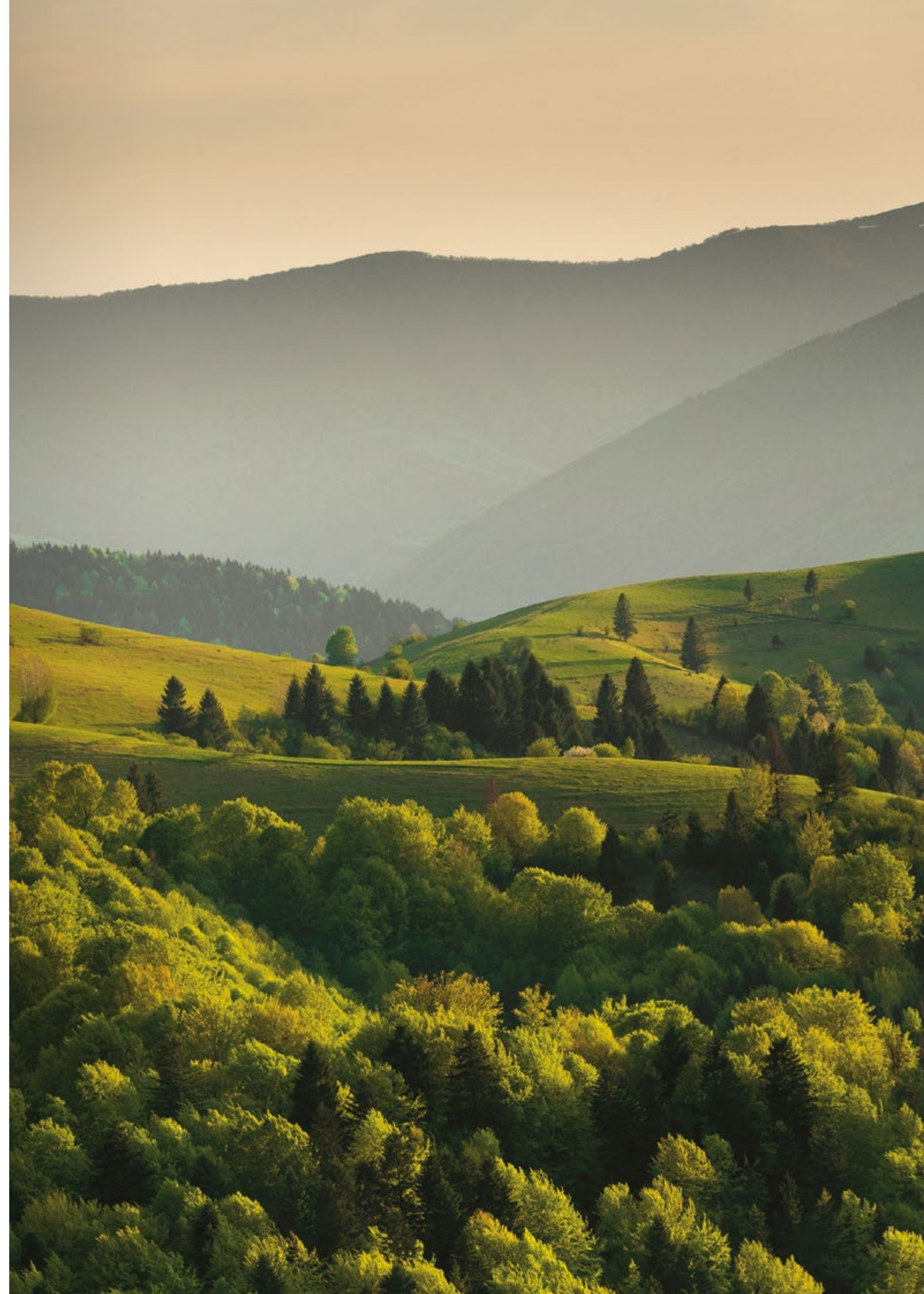
Profesionální zázemí a zkušený tým výzkumných pracovníků umožňuje nepřetržitý vývoj a rozšiřování nabídky kotlů na biomasu a jejich neustálé zdokonalování.

VÝROBNÍ HALA V TRNÁVCE


V roce 2021 byla dokončena stavba nového výrobního areálu. Na ploše 3 500 m² probíhá výroba a distribuce produktů do celého světa. V roce 2024 byl areál doplněn o druhou výrobní halu pro rozšíření výrobních kapacit a skladových prostor. Mimo ČR jsou kotle BLAZE HARMONY prodávány například na trzích v Německu, Francii, Polsku, Itálii, Rakousku, Chile apod. Dále probíhá proces rozšiřování exportu do mnoha dalších zemí.

Výrobní proces probíhá automatizovaně na nejnovějších výrobních technologiích, tzv. Průmysl 4.0, s maximálním využitím robotů při zpracování plechů, svařování apod. Těmito výrobními prostředky je zajištěna vysoká kvalita a spolehlivost výrobků BLAZE HARMONY.

Nahlédněte do výrobního areálu a sídla firmy





 BLAZE HARMONY s.r.o.
Trnávka 37
751 31 Lipník nad Bečvou
Česká republika

 prodej@blazeharmony.com

 +420 583 034 591

www.blazeharmony.com

Partner: