

Attack®

HEAT TECHNOLOGY MANUFACTURER



Produktový katalóg

2022

Platnosť od 1.1.2022



www.attack.cz

O SPOLEČNOSTI ATTACK



O SPOLEČNOSTI ATTACK, S.R.O.

- **Nejvýznamnější slovenský výrobce tepelné techniky**
- **Spokojení zákazníci ve více než 49 zemích světa**
- **Široký sortiment výrobků**
- **Rozsáhlá servisní síť v ČR**
- **Více než 150 zaměstnanců**
- **Držitel certifikátu kvality ISO 9001 pro výrobu kotlů, servis a management od společnosti Lloyd's Register Quality Assurance**

PRODUKTOVÉ PORTFOLIO

Produktové portfolio firmy ATTACK, s.r.o. se vyznačuje širokým sortimentem výrobků ATTACK®, které je rozděleno dle typu daného produktu, výkonu a druhu paliva:

- **dřevo**
- **zemní plyn / LPG-propan**
- **zásobníky TUV**
- **radiátory**
- **dřevní pelety, resp. biomasa**
- **elektrická energie**
- **akumulační nádrže**
- **tepelná čerpadla**

V současnosti má společnost ATTACK, s.r.o. nejširší produktové portfolio výrobků oproti konkurenčním výrobním firmám.

OCENĚNÍ



Společnost ATTACK, s.r.o. se snaží o to, aby každý její výrobek patřil ve své třídě k těm nejlepším. Nejvýstižněji o tom svědčí i množství ocenění z mezinárodních výstav doma i v zahraničí. Téměř všechny skupiny vyráběných výrobků se mohou pochlubit nějakým oceněním.

CERTIFIKÁTY

Společnost ATTACK, s.r.o. je držitelem certifikátu systému managementu jakosti ISO 9001 uděleného společností Lloyd's Register Quality Assurance pro návrh, vývoj, výrobu a servis plynových zařízení a kotlů na spalování biomasy.



Všechny výrobky ATTACK jsou kvalitní prémiové produkty vyrobené nejmodernější technologií na základě nejnovějšího výzkumu. Výrobky mají certifikáty CE, TÜV, GOST od renomovaných zkušeben ve světě.

O SPOLEČNOSTI ATTACK

VÝZKUM A VÝVOJ

Společnost ATTACK, s.r.o. má vlastní výzkumné a vývojové centrum. Při vývoji se kladou priority na vývoj sofistikovaných a inovátorských produktů vysoké kvality, které dovedou obstát v konkurenčním boji na evropských i světových trzích.

Všechny výrobky ATTACK® jsou navrhovány a vyvíjeny v souladu s příslušnými normami, specifikacemi, právními a ostatními předpisy.

Výběr komponentů do výrobků ATTACK® podléhá nej přísnějším kritériím a mohou být použity jediné spolehlivé a dlouholetým provozem ověřené komponenty a materiály od renomovaných dodavatelů.

Při vývoji společnost ATTACK, s.r.o. nekooperuje s jinými výrobci, ale snaží se být vždy o krok před konkurencí.

VÝROBNÍ ZÁVOD ATTACK

Výroba kotlů na biomasu

Společnost ATTACK, s.r.o. disponuje nejnovější a nejmodernější technologií pro výrobu kotlů (svařovací robotizovaná pracoviště, laserové pracoviště, ...), což v mnoha oblastech převyšuje současný evropský standard a podstatně zvyšuje kvalitu a životnost finálních výrobků.

Technologie výroby kotlů na biomasu

Na kvalitu výrobků ATTACK® jsou kladeny nejvyšší požadavky. Kotle jsou vyráběny ze speciálního kotlového plechu.

Montáž stacionárních a nástěnných kotlů

Společnost ATTACK, s.r.o. vyrábí výrobky ve vlastních výrobních halách s členěním výroby na kotle na biomasu litinové a ocelové, nástěnné plynové kotle a stacionární litinové kotle.



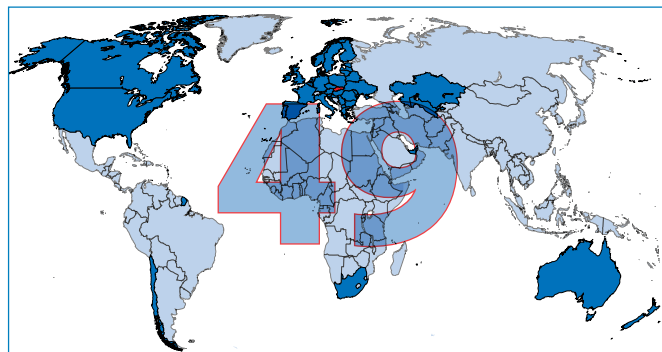
PREČO SI VYBRAŤ ZNAČKU ATTACK?

- *Během své existence vyrobila společnost více než 600 000 výrobků*
- *Výrobky ATTACK jsou vyrobeny nejmodernějšími výrobními technologiemi*
- *Inovativní řešení*
- *Produkty mají vynikající spotřebitelské a emisní hodnoty*
- *Kompletní technická podpora*
- *Špičkové výrobky s nejvyšší kvalitou, funkčností a designem*
- *Zákazníci a partneři mají možnost zaškolení kdekoli na světě*
- *Široký sortiment výrobků na biomasu, plyn a elektřinu od jednoho výrobce*

EXPORTNÍ AKTIVITY

Exportní aktivity ATTACK, s.r.o. jsou rozvinuty ve více než 49 zemích světa a jejich počet stále roste. V současnosti společnost exportuje výrobky do všech zemí EU, USA, Kanady, na Nový Zéland, ...

V různých zemích je poptávka po různých produktech. Proto společnost ATTACK, s.r.o. přistupuje ke každému zákazníkovi individuálně, aby dokázala uspokojit konkrétní požadavky a rozšířit tak řady našich spokojených zákazníků. Díky široké nabídce produktů ze společnosti ATTACK, s.r.o. daří uspokojit opravdu každého.



TEPELNÉ ČERPADLO

INVERTER R32

Tepelné čerpadlo ATTACK Inverter R32 Vzduch / Voda představuje moderní zdroj energie, který je založen na principu získávání energie z okolního vzduchu a její předávání do teplovodního topného systému. Při maximálním využití primární energie z elektrické sítě produkuje energii potřebnou pro vytápění / chlazení nebo ohřev TUV. **Čerpadlo zvládá kromě vytápění i plnohodnotně chladit a tím pádem dokáže 365 dní v roce zajišťovat požadovanou teplotu prostoru.**

inverterová technologie

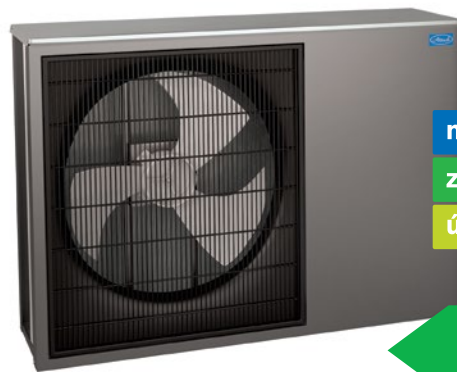
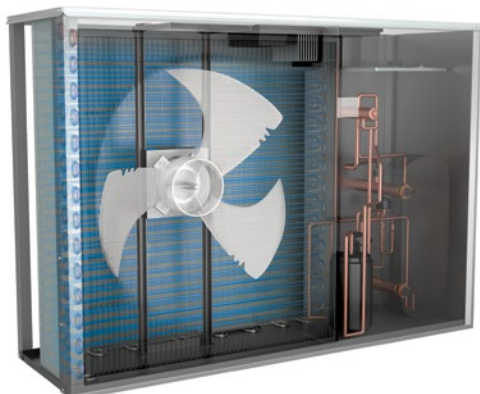
Tento bezemisní tepelný zdroj, využívá ke své funkci obnovitelnou energii prostředí. Zařízení pracuje s vysoce ekologickým chladivem R32, které má minimální dopad na ozónovou vrstvu Země. Nejmodernější inverterová technologie přináší značné úspory energie a výrazným způsobem prodlužuje životnost tepelného čerpadla. Při svém provozu dosahuje vysoký koeficient výkonnosti COP.

Ovládání na dálku prostřednictvím WIFI

Tepelné čerpadlo Inverter má jednoduché a velmi intuitivní ovládání prostřednictvím 5" plně grafického dotykového displeje, který mimo jiné umožňuje řízení dvou dalších teplotně nezávislých topných okruhů prostřednictvím ovládání zónového směšovacího ventilu a oběhového čerpadla. **Tepelné čerpadlo je také možné ovládat i dálkově přes internet prostřednictvím externího wifi modulu.** Toto volitelné příslušenství umožňuje efektivní řízení topného systému na dálku odkudkoliv. Tepelné čerpadlo je také vybaveno funkcí ekvitermní regulace.

Venkovní jednotka Monoblok

Tepelné čerpadlo ATTACK se skládá z vnější a vnitřní jednotky, venkovní jednotka monoblok v sobě ukrývá všechny potřebné komponenty což usnadňuje instalaci a servis. K venkovní jednotce se připojuje vodní potrubí. Toto řešení ušetří vnitřní prostor v budově, čímž je ideální pro domy s omezeným vnitřním prostorem. Venkovní jednotka má v sobě integrovanou ochranu proti zamrznání hydraulických dílů.



nová

zelená

úsporám

A+++

Venkovní jednotka 6, 9,12 kW

PŘEDNOSTI

- Řešení monoblok umožňuje rychlou a snadnou instalaci
- Zařízení pracuje s vysoce ekologickým chladivem R32, které má minimální dopad na ozónovou vrstvu Země
- Moderní, bezemisní tepelný zdroj využívající ke své funkci obnovitelnou energii prostředí
- Vysoké COP/SCOP
- Moderní inverterové řešení s modulací výkonu a nízkou hlučností
- Vysoká sezónní energetická účinnost vytápění A+++
- Ideální pro moderní novostavby energetické třídy A0 jakož i pro rekonstrukce
- Příprava pro ohřev TUV v externím zásobníku
- Řídicí systém tepelného čerpadla ATTACK umožňuje komplexní řízení vytápění budovy s více nezávislými teplotními okruhy a přípravou ohřevu TUV
- Celoroční provoz s možností chlazení, vytápění se stabilním výkonem i při velmi nízkých venkovních teplotách a přípravy TUV v externím zásobníku až do teploty 55 °C
- Bezhlučná vnitřní jednotka kompaktních rozměrů se zabudováním elektrokotlem
- Jednoduché a velmi intuitivní ovládání prostřednictvím 5" plně grafického dotykového displeje
- Možnost dálkového řízení přes internet prostřednictvím wifi modulu
- Široká možnost výběru tepelných čerpadel ATTACK o výkonech 6,9,12,15 a 19 kW
- Vhodné řešení pro nízkoteplotní topné systémy
- Ekvitermní regulace výkonu





Vnitřní jednotka

Vnitřní nástěnná jednotka je dokonalým řešením v případech, kdy chcete ponechat stávající systém pro přípravu teplé pitné vody, nebo když máte omezený prostor. Kompaktní jednotka obsahuje ve svém moderním a jednoduchém designu všechny potřebné hydraulické připojení, což zajišťuje rychlou instalaci a snadnou údržbu.

Vnitřní hydraulická jednotka se zabudovaným řídicím systémem a ovládacím panelem obsahuje trojcestný rozdělovací ventil jehož prostřednictvím rozděluje tok topné vody do topného / chladicího systému nebo pro ohřev TUV v nepřímoohřívacím zásobníku. Vnitřní jednotka je vybavena 5" plně graficky dotykovým displejem pro řízení a diagnostiku tepelného čerpadla.

Jednotka je vybavena pomocným 3 kW elektrickým ohřevem, který zajišťuje dohřev topné vody při poklesu venkovní teploty vzduchu, kdy tepelné čerpadlo nedokáže prostřednictvím svého kompresorového okruhu zajistit po-

žadovanou teplotu topné vody. Vnitřní jednotka obsahuje elektrický terminál pro připojení všech potřebných prvků hydraulického systému (elektrické připojení venkovní jednotky, zónové směšovací ventily, oběhová čerpadla, teplotní čidla a řídicí kontakty, pomocné ohřevče ÚT a TUV a jiné).



Ekologické a ekonomické řešení pro moderní domov

Tepelné čerpadlo ATTACK dokáže minimalizovat účty za vytápění a zároveň snižovat uhlíkové emise a dopad na životní prostředí, proto je to ideální řešení pro moderní nízkoenergetické novostavby i pro rekonstrukce stávajících domů.

Nízká hlučnost a široký výběr výkonu

Moderní technologie přicházejí s modulací výkonu a nízkou hlučností. V interiéru je instalována bezhlučná vnitřní hydrojedinotka s dotykovým displejem pro snadné a velmi intuitivní ovládání celého systému. Všechny funkční a pohyblivé části zařízení jsou instalovány ve venkovní jednotce mimo obytné části domu.



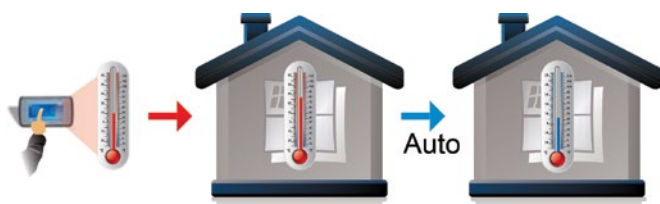
Ohřev a chlazení v jednom

Coloroční provoz s možností chlazení, vytápění se stabilním výkonem i při velmi nízkých venkovních teplotách a přípravy TUV v externím zásobníku až do teploty 55 ° C. ATTACK Inverter R32 nepotřebuje ke svému provozu objemný zásobník topné vody, který zbytečně zabírá cenný prostor domu. Pro svou činnost mu bohatě postačí minimální akumulační zásoba topné vody o objemu pouze 50 litrů. Tepelné čerpadlo může pracovat v několika typech zvolených režimů a jejich kombinací: vytápění / chlazení / ohřev TUV / prázdninový režim / tichý režim. Dokáže komunikovat se záložními zdroji tepla v různých typech otopných soustav. Zvládá také kromě vytápění i plnohodnotně chladit.



Automatický režim topení/chlazení

Tepelné čerpadlo ATTACK využívá automatickou funkci přepínání režimu tepla / chladu což znamená skutečně bez obsluhy automatický provoz systému. Uživatel si může zvolit nastavení režimu založeného na teplotě okolí, pokojové teplotě nebo na základě vstupu signálu z připojených externích zařízení.



Dotace na tepelné čerpadlo

Jelikož se jedná o bezemisní zdroj tepla hlavně z ekologických důvodů má tepelné čerpadlo podporované investice od státu.

Na tepelné čerpadlo ATTACK Inverter R32 je tedy možné požádat o dotaci, získat kvalitní produkt a nadstandardní pozáruční servis.

Více info na straně 39.

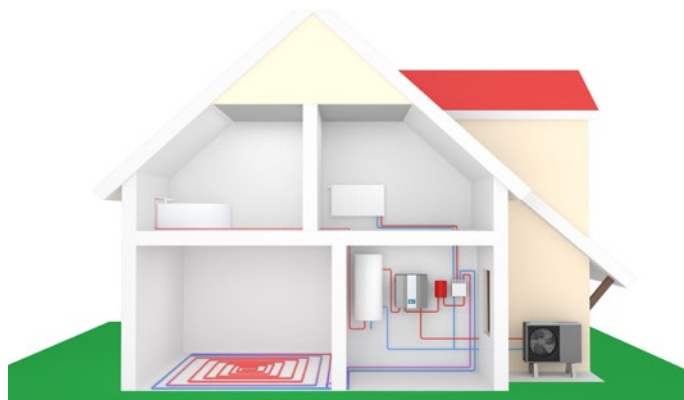
Prázdninový režim

Vestavěný prázdninový režim umožňuje uživatelům nastavit aby systém fungoval minimálně během času kdy jsou obyvatelé na delší dobu mimo domov. Prázdninový režim umožňuje nastavit počáteční a konečný čas tohoto období. V tomto režimu systém pracuje na udržení minimální požadované teploty, abyste ušetřili maximální množství energie. Systém se přepne zpět na normální režim na konci času dovolené, aby se obyvatelé vrátili do prostoru vytopeného na jejich nastavenou teplotu čímž udržuje vysoký komfort a minimalizuje náklady na vytápění během nepřítomnosti obyvatel nemovitosti.



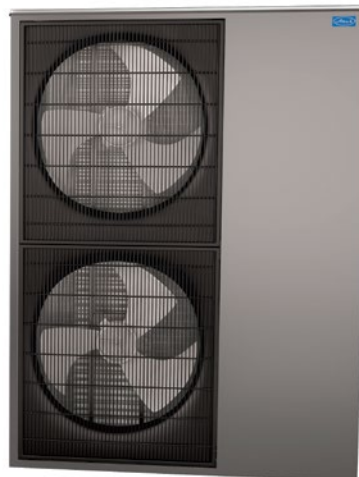
Řešení pro novostavby

Tepelné čerpadlo je ideální řešení pro moderní novostavby s energetickou třídou A0. Vysoká sezónní energetická účinnost vytápění A+++ ušetří náklady i pro zrekonstruované domy.



Systém tepelného čerpadla vzduch / voda je investičně méně náročný než jiné systémy tepelných čerpadel (např. Voda / voda, země / voda).

Na výběr je široká řada výkonů tepelných čerpadel ATTACK a to ve výkonu 6, 9, 12, 15 a 19 kW.



Venkovní jednotka 15, 19 kW

nová

zelená

úsporám

ATTACK TEPELNÉ ČERPADLO

TECHNICKÉ PARAMETRY

← A+++
← A+++
← A+++
← A+++
← A+++

| Model | | ATTACK 6 | ATTACK 9 | ATTACK 12 | ATTACK 15 | ATTACK 19 |
|--|-------------------|---|---------------------|---------------------|---|---------------------|
| Elektrické napájení | V/Hz | 220-240/50 | | | 380-420/ 50 | |
| Fázové připojení | fáze | 1 | | | 3 | |
| Max. tepelný výkon (1) | kW | 6,5 | 9,2 | 11,6 | 15,35 | 18,5 |
| C.O.P (1) | - | 4,61 | 4,38 | 4,3 | 4,78 | 4,47 |
| Tepelný výkon Min./Max.(1) | kW | 3,5 / 6,5 | 4,3/9,2 | 5,5 / 11,6 | 6/15,35 | 9,2/18,5 |
| Elektrický příkon Min./Max.(1) | W | 758 / 1410 | 927/2097 | 1107 / 2683 | 1222/3209 | 1834/4142 |
| C.O.P Min./Max.(1) | - | 4,5 / 4,7 | 4,38/4,71 | 4,3 / 4,9 | 4,78/5,06 | 4,47/5,01 |
| Max. tepelný výkon (2) | kW | 6 | 8,6 | 11,2 | 14,26 | 18,2 |
| C.O.P (2) | - | 3,46 | 3,37 | 3,45 | 3,64 | 3,6 |
| Tepelný výkon Min./Max.(2) | kW | 3,15 / 6 | 3,9/8,6 | 4,9 / 11,2 | 5,6/14,26 | 8,5/18,2 |
| Elektrický příkon Min./Max.(2) | W | 943 / 1732 | 1162/2550 | 1401 / 3263 | 1551/3913 | 2248/4998 |
| C.O.P Min./Max.(2) | - | 3,34 / 3,56 | 3,37 / 3,58 | 3,3 / 3,5 | 3,64 / 3,82 | 3,6 / 3,82 |
| Max. chladicí výkon (3) | kW | 7,45 | 9,5 | 9,8 | 18,57 | 22,5 |
| E.E.R (3) | - | 4,05 | 4,23 | 3,9 | 3,78 | 3,58 |
| Chladicí výkon Min./Max.(3) | kW | 6,22/7,45 | 6,7/9,5 | 7,2/9,8 | 7,23/18,57 | 8,5/22,5 |
| Elektrický příkon Min./Max.(3) | W | 1400/1863 | 1679/2242 | 1791/2510 | D1334/4917 | 1660/6285 |
| E.E.R Min./Max.(3) | - | 4,05/4,45 | 4,0/4,6 | 4,0/3,8 | 3,78/5,42 | 3,58/5,12 |
| Max. chladicí výkon (4) | kW | 4,5 | 7,2 | 6,5 | 13 | 16 |
| E.E.R (4) | - | 2,7 | 2,8 | 2,7 | 2,96 | 2,85 |
| Chladicí výkon Min./Max.(4) | kW | 3,5/4,5 | 4,9/7,2 | 4,9 / 6,5 | 4,46/13 | 5,5/16 |
| Elektrický příkon Min./Max.(4) | W | 1330/1680 | 1451/2366 | 1358 / 2444 | 2592/4390 | 2970/5510 |
| E.E.R Min./Max.(4) | - | 2,5/2,74 | 2,8/3,1 | 2,6 / 3,5 | 2,96/3,29 | 2,85/3,2 |
| Provozní rozsah venkovní teploty | °C | -25~43 | | | | |
| Min. teplota vody (Vytápění / Chlazení) | °C | 20 / 7 | | | | |
| Elektrické pojistky řídicí elektroniky | - | Vnitřní jednotka: 65TS/T15AL/250V Venkovní jednotka: 65TS/T25AL/250V | | | Vnitřní jednotka: 65TS/T15AL/250V Venkovní jednotka: 51NM/10A/250V | |
| Min. podlahová plocha pro instalaci a provoz | m ² | 0,8 | 1,9 | 3,1 | 6,2 | 6,4 |
| Max. provozní tlak - vysokotlaký okruh | MPa | 4,2 | | | | |
| Max. provozní tlak - nízkotlaký okruh | MPa | 1,2 | | | | |
| Kompresor | Typ / Počet | Dvojitý rotační - 1 | Dvojitý rotační - 1 | Dvojitý rotační - 1 | Dvojitý rotační - 1 | Dvojitý rotační - 1 |
| Chladivo Typ / Hmotnost | - / kg | R32 / 0,9kg | R32 / 1,4kg | R32 / 1,8kg | R32 / 2,55kg | R32 / 2,6kg |
| Ventilátor - počet | ks | 1 | 1 | 1 | 2 | 2 |
| Ventilátor - průtok vzduchu | m ³ /h | 2500 | 3150 | 3150 | 6200 | 7000 |
| Ventilátor - jmenovitý výkon | W | 34 | 45 | 45 | 90 | 120 |
| Vnitřní/Venkovní jedn. úroveň hluku | dB(A) | 44/52 | 44/53 | 44/52 | 44/55 | 44/59 |
| Tep.výměník - strana vody | Typ | Deskový výměník | | | | |
| Tep.výměník - tlaková ztráta | kPa | 26 | | | | |
| Tep.výměník - rozměr připojení | inch | G1" | | | G1-1/4" | |
| Přípustný průtok vody Min./Jmenovitý/Max.. | l/s | 0,21/0,29/0,35 | 0,26/0,43/0,52 | 0,34/0,57/0,68 | 0,43/0,71/0,85 | 0,55/0,92/1,1 |
| Rozměry(dxhxv) vnitřní jednotka | mm | 570x550x255 | | | | |
| Rozměry(dxhxv) venkovní jednotka | mm | 1010x370x700 | 1165x370x845 | | 1085x390x1450 | |
| Hmotnost vnitřní jednotka | kg | 25 | 25 | 25 | 25 | 25 |
| Hmotnost venkovní jednotka | kg | 65 | 78 | 85 | 120 | 140 |

Poznámka: (1) Vytápění: teplota vody vstup/výstup: 30°C/35°C, Venkovní teplota vzduchu: DB 7°C/ WB 6°C;
 (2) Vytápění: teplota vody vstup/výstup: 40°C/45°C, Venkovní teplota vzduchu: DB 7°C/ WB 6°C;
 (3) Chlazení: teplota vody vstup/výstup: 23°C/18°C, Venkovní teplota vzduchu: DB 35°C/ WB 24°C;
 (4) Chlazení: teplota vody vstup/výstup: 12°C/7°C, Venkovní teplota vzduchu: DB 35°C/ WB 24°C;
 Změna technických parametrů a specifikace vyhrazena

ZPLYŇOVACÍ KOTEL NA DŘEVO

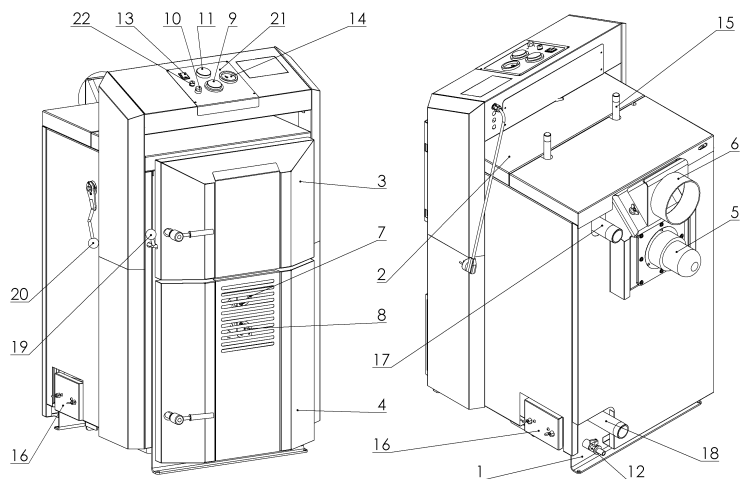
Zplyňovací kotel **ATTACK DPX** v modifikacích **STANDARD, PROFI, LAMBDA** a **COMBI Pellet** je určen pro úsporné a ekologicky šetrné vytápění rodinných domů, chatek, malých provozoven, dílen a podobných objektů. Předepsaným palivem pro kotel **ATTACK DPX** je suché dřevo. Při plném využití nakládací komory dřevem je možnost nepřetržitého hoření 8 až 12 hodin (platí pouze při stáložárného provozu).

PŘEDNOSTI KOTLE

- **Vysoce trubkový výměník s turbulátory od kotle 25kW - 86,5 - 91,3%**
- **Léty ověřená konstrukce, tisíce spokojených zákazníků**
- **Široká výkonová škála kotle 15 - 100 kW**
- **4 modifikace - STANDARD, PROFI, LAMBDA a COMBI Pellet**
- **Čištění výměníku turbulátory, pohybem páky (kromě kotle 15DPX)**
- **Objemná nakládací komora kotle, která zajistí delší výdrž vytápění na jedno naložení paliva**
- **Možnost spalování dřeva a válcových briket s otvorem uprostřed.**

- **Možnost přikládat velké kusy dřeva - délka komory je 580 mm (od 25 kW), což zákazníkovi šetří čas při dělení dřeva, kdy klasickou metrovicu dělí na půlmetrové kusy**
- **Minimální množství popela**
- **Komfort zákazníka, provozní spolehlivost a snadná obsluha a údržba**
- **Vyroběn ze speciální kotlové oceli tloušťky 6 mm pro zajištění dlouhé životnosti kotle**
- **Odtahový ventilátor pro rovnoměrné a efektivní spalování a bezprašný provoz**
- **Automatické ovládání roztápěcí klapky spojené s otevíráním a zavíráním příkládacích dvířek**
- **Plynule modulovatelné otáčky ventilátoru (modifikace PROFI, LAMBDA)**
- **Automatické odstavení kotle po vyhoření paliva**
- **Možnost verze LAMBDA - nejpokročilejší technologie řízení procesu spalování pro dosažení vynikajících hodnot emisí a účinnosti**
- **V provedení levé i pravé otevírání dvířek**
- **Vybaven dochlazovacím okruhem proti přehřátí vody v kotli**
- **Žárovkových tvarovky odolné do teploty 1 350 °C což zaručuje nejlepší parametry spalování**
- **Kotel splňuje kritéria nejvyšší třídy podle evropské normy EN303-5**

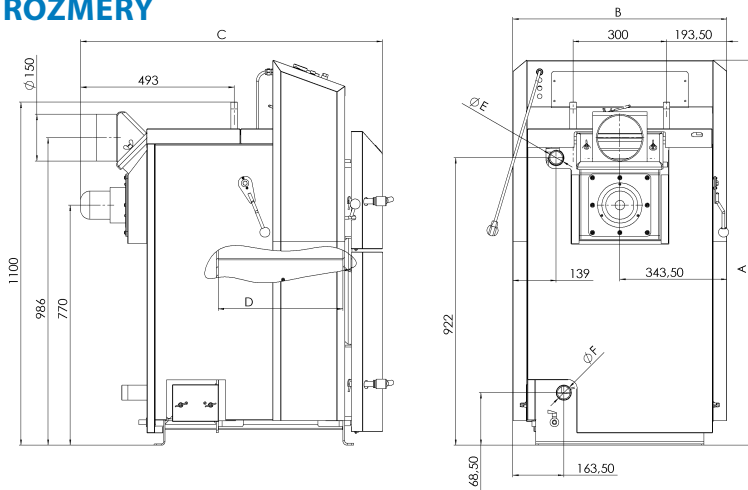
POPIS KOTLE ATTACK DPX



LEGENDA:

- | | |
|------------------------------------|---------------------------|
| 1. Tělo kotle | 11. spalínový termostat |
| 2. Horní víko přední | 12. napouštěcí ventil |
| 3. Dvířka plnicí komory | 13. hlavní vypínač |
| 4. Dvířka spalovací komory | 14. termomanometr |
| 5. odtahový ventilátor | 15. dochlazovací okruh |
| 6. komín | 16. Víko čistícího otvoru |
| 7. Sání primárního vzduchu | 17. stupačka |
| 8. Sání sekund. vzduchu | 18. zpátečka |
| 9. kotlový termostat | 19. Táhlo komínové klapky |
| 10. Reset - havarijního termostatu | 20. páka turbulátorů |
| | 21. Ovládací panel |
| | 22. Elektrická pojistka |

ROZMĚRY



ECODESIGN





nová

zelená

úsporám



TECHNICKÉ PARAMETRY

A+ A+ A+ A+ A+ A+ A+ A+

| Parametr | Jednotka | DPX15 | DPX25 | DPX30 | DPX35 | DPX40 | DPX45 | DPX80 | DPX100 |
|---|-----------------|---|---------|---------|---------|--------------|---------|---------|---------|
| Výkon kotle | kW | 15 | 25 | 30 | 35 | 40 | 45 | 80 | 100 |
| Plocha výměníku | m ² | 1,98 | 2,52 | 2,78 | 2,78 | 3,03 | 3,03 | 5,6 | 5,6 |
| Objem palivové šachty | dm ³ | 82 | 125 | 158 | 158 | 190 | 190 | 440 | 440 |
| Rozměr plnicího otvoru | mm | 235x445 | 235x445 | 235x445 | 235x445 | 235x445 | 235x445 | 292x542 | 292x542 |
| Předepsaný tah komína | Pa | 23 | 23 | 23 | 23 | 23 | 23 | 35 | 35 |
| Max. pracovní přetlak vody | kPa | 250 | | | | | | | |
| Tlaková ztráta na straně vody (ΔT 10 K) | kPa | 1,9 | 2,3 | 4,4 | 4,4 | 6,6 | 6,6 | 2,1 | 2,1 |
| Tlaková ztráta na straně vody (ΔT 20 K) | kPa | 0,6 | 0,7 | 1 | 1 | 1,8 | 1,8 | 0,55 | 0,55 |
| Hmotnost kotle | kg | 370 | 430 | 460 | 460 | 490 | 490 | 800 | 800 |
| Průměr odtahového hrdla | mm | 150 | 150 | 150 | 150 | 150 | 150 | 200 | 200 |
| Výška kotle "A" | mm | 1 240 | 1 240 | 1 240 | 1 240 | 1 240 | 1 240 | 1 522 | 1 522 |
| Šířka kotle "B" | mm | 700 | 700 | 700 | 700 | 700 | 700 | 915 | 915 |
| Hloubka kotle "C" | mm | 840 | 1 240 | 1 340 | 1 340 | 1 440 | 1 440 | 1 846 | 1 846 |
| Hloubka komory "D" | mm | 400 | 590 | 690 | 690 | 790 | 790 | 1 100 | 1100 |
| Stupeň krytí | IP | 21 | | | | | | | |
| Elektrický příkon | W | 32 | 38 | 48 | 54 | 54 | 78 | 72 | 72 |
| Účinnost kotle | % | 91,3 | 90,4 | 90,1 | 90,1 | 90,2 | 90,2 | 86,5 | 87 |
| Třída kotle dle ČSN EN 303-5: 2012 | - | 5 | | | | | | | |
| Teplota spalin při men. výkonu | °C | 160 | 165 | 170 | 180 | 170 | 180 | 204 | 205 |
| Hmot. průtok spalin při men. výkonu | kg/s | 0,014 | 0,018 | 0,020 | 0,022 | 0,025 | 0,028 | 0,045 | 0,045 |
| Maximální hladina hluku | dB | 65 | | | | | | | |
| Předepsané palivo | - | Suché dřevo s výhřevností 15–17 MJ/kg, obsah vody min. 12 % – max. 20 %, průměr 80–150 mm | | | | | | | |
| Průměrná spotřeba paliva | kg/h | 3,9 | 6,5 | 7,8 | 9,1 | 10,4 | 11,75 | 21,5 | 26,8 |
| Orientační spotřeba na sezónu | - | 1 kW = 0,9 m ³ | | | | | | | |
| Max. délka polen | mm | 350 | 550 | 650 | 650 | 750 | 750 | 1 000 | 1 000 |
| Doba hoření při jmenovitém výkonu | hod | 3 | | | | | | | |
| Objem vody v kotli | l | 80 | 100 | 110 | 110 | 128 | 128 | 210 | 210 |
| Doporučovaný objem akumulací nádrže | l | 800 – 1 500 | | | | 1000 – 2 500 | | | |
| Připojovací napětí | V / Hz | ~230/50 | | | | | | | |
| Rozsah nastavení teploty topné vody | °C | 65–90 | | | | | | | |

KOMBINOVANÝ KOTEL NA DŘEVO A PELETY

Teplovodní kotel na dřevo a pelety **ATTACK DPX COMBI Pellet** je moderní zdroj tepla s novou konstrukcí výměníku, kde je předepsaným palivem dřevo, brikety s otvorem uprostřed a dřevní pelety. Je to pokročilé řešení poskytující zvýšený komfort díky plně automatickému hořáku na pelety jednoduše vestavný do kotle a výhodu nejlevnější tepelné energie vyrobené ze dřeva v zplyňovací kotle.

S možností nastavení výkonu hořáku s automatickým čištěním roštu, automatickým startem a ukončením procesu hoření do ocelového tělesa DPX vzniká kombinovaný kotel na pevná paliva a pelety.

Ovládání kotle je tvořeno regulátorem Profi "PID" a elektronikou pro hořák. Řešení poskytuje možnost výběru mezi dvěma hořáky s výkony 8 - 30 kW a 15 - 50 kW.

PŘEDNOSTI KOTLE

- Kotel umožňuje provoz na dřevo a plně automatický provoz na pelety
- Možnost spalování dřeva a pelet
- Jednoduchá změna paliva prostřednictvím nenáročné instalace hořáku do kotle pomocí sběrače.
- Vysoce trubkový výměník
- Vysoká účinnost spalování až 90%
- Objemná nakládací komora kotle, která zajistí delší výdrž vytápění na jedno naložení paliva
- Komfort zákazníka, provozní spolehlivost a snadná obsluha a údržba
- Vyroben ze speciální kotlové oceli tloušťky 6 mm pro zajištění dlouhé životnosti kotle
- Kotel je vybaven hořákem z nerezové oceli nejvyšší kvality s automatickým čištěním
- Snížené provozní náklady na sezónu díky možnosti kombinace paliv
- Možnost krokových modulace výkonu hořáku podle typu hořáku
- Plně automatický provoz hořáku
- Kompaktní design, jednoduché ovládání, zobrazování informací na LCD
- Automatické čištění roštu nastavitelné v závislosti na kvalitě použitých pelet
- Automatický start a ukončení procesu hoření při spalování pelet
- Přesné měření intenzity plamene prostřednictvím fotobuňky v režimu kotle na pelety
- Možnost nastavení výkonu hořáku v rozsahu 8 - 30 kW a 15 - 50 kW podle typu používaného hořáku
- Možnost připojení teplotního čidla do akumulární nádrže
- Řízení provozu hořáku prostřednictvím pokojového termostatu, nebo teplotní sondy
- Možnost spalování dřevních pelet průměru 6 mm, délky až 35 mm
- Možnost korekce spalování v závislosti na použitém palivu
- Požadavek na nízký provozní podtlak ve spalovací komoře
- Vícejazyčné menu, možnost nastavení široké škály parametrů
- dochlazovací okruh
- Zobrazování provozních stavů
- Diagnostika poruch



nová

zelená

úsporám

ECODESIGN

MODIFIKACE KOTLE

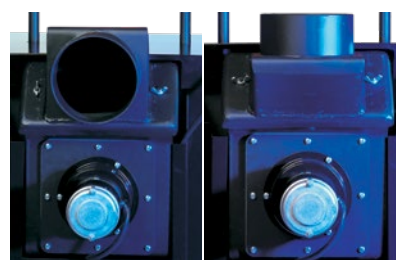
- ATTACK DPX 25, 30, 35, 40, 45, 50 COMBI Pellet

KOMBINOVANÝ KOTEL ATTACK DPX 25-50 COMBI PELLET OBSAHUJE:

- Dřevozplyňovací kotel ATTACK® DPX
- Hořák ATTACK PELLET BURNER Automatic 8-30 kW, nebo hořák ATTACK PELLET BURNER Automatic 15-50 kW
- Dvířka DPX pro hořák, pantografový set (konzole, ramena a dvířka)

INSTALACE KOUŘOVODU

Kouřovod u kotlů SLX, DPX a DPX COMBI Pellet je možné otočením příruby o 180 ° orientovat **horizontálně nebo vertikálně**.



PŘÍSLUŠENSTVÍ PRO KOTLE

ATTACK PELLET BURNER Automatic jsou plně automatické nerezové hořáky na pelety s možností nastavení výkonu od **8 – 30 kW** a **15 – 50 kW** s automatickým čištěním roštu, automatickým zapalováním, řízeným spouštěním a řízeným spalovacím procesem. Hořák je určen pro kotle 25DPXP, 30DPXP, 35DPXP, 40DPXP, 45DPXP

PŘEDNOSTI HOŘÁKU

- Plně automatický provoz hořáku
- Kompaktní design, jednoduché ovládání, zobrazování informací na LCD
- Automatické čištění roštu nastavitelné v závislosti na kvalitě použitých pelet
- Automatický start a ukončení procesu hoření
- Přesné měření intenzity plamene prostřednictvím fotobuňky
- Možnost nastavení výkonu v rozsahu 8 - 30 kW nebo 15 - 50 kW
- Možnost připojení externího snímače do akumulární nádrže
- Řízení provozu hořáku prostřednictvím pokojového termostatu, nebo teplotní sondy
- Vysoká účinnost spalování a nízké provozní emise
- Možnost spalování dřevních pelet průměru 6 mm, délky až 35 mm
- Možnost korekce spalování v závislosti na použitém palivu
- Kvalitní nerezová ocel spalovací komory a roštu hořáku
- Možnost připojení různých délek podavačů paliva
- Zabezpečovací prvky zabráňující zpětnému hoření, 4-násobné jištění proti přehřátí - havarijní, kotlový, spalinový termostat a dochlazovací okruh
- Požadavek na nízký provozní podtlak ve spalovací komoře
- Vícejazyčné menu, možnost nastavení široké škály parametrů
- Zobrazování provozních stavů
- Diagnostika poruch

POPIS

Nerezový hořák **ATTACK®** je založen na principu padání paliva - pelet - z podavače paliva přes přívodní hadici a troubu na rošt, kde probíhá spalování.

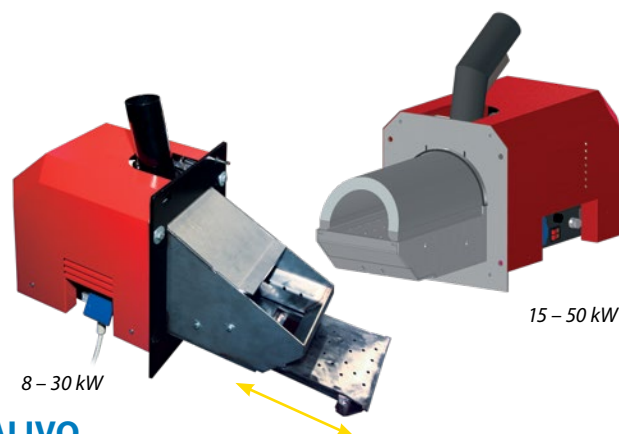
Hořák pracuje v plně automatickém režimu počínaje vyhodnocením potřeby dodávky tepla, dodávkou paliva, elektrickým zapálením, rozhoření, hořením, vypnutím, dohořením, čištěním a přechodem do pohotovostního režimu.

Hořák **ATTACK PELLET BURNER Automatic 8 - 30 kW** má z výroby přednastavený rozsah výkonu **14 - 30 kW**, který je rozdělen do tří stupňů: 1. (14 kW), 2. (22 kW) a 3. (30 kW). Rozsah výkonu lze měnit ve dvou úrovních - 8 až 12 kW a 14 až 30 kW v rozšířeném menu.

Hořák **ATTACK PELLET BURNER Automatic 15 - 50 kW** má rozsah výkonu **15 - 50 kW**, který je rozdělen do tří stupňů: 1. (15 kW), 2. (32 kW) a 3. (50 kW). Rozsah výkonu obou hořáků lze nastavit skokově po 2 kW.

Hořák se čistí automaticky po každém dohoření, nebo se po určitém časovém intervalu provozu, nastaveném uživatelem, automaticky vysune rošt, který se očistí pohybem proti škrabce. Nečistoty jako popel a spekanec vypadnou otvorem v roštu.

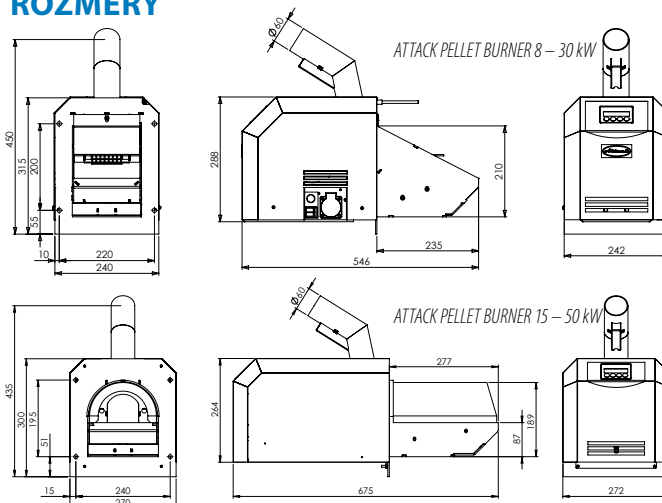
Těleso hořáku, rošt, plech zapalovače a škrabka jsou vyrobeny z kvalitní žáruvzdorné nerezavějící oceli.



PALIVO

Hořák je určen a certifikován pro spalování dřevních pelet o průměru 6 mm a délky až 35 mm. Případné přestavby předem konzultovat s výrobcem.

ROZMĚRY



TECHNICKÉ PARAMETRY

| Parametr | PELH30A | PELH50A |
|-------------------------------|--|----------------------------------|
| Předepsané palivo | dřevní pelety \varnothing 6 mm, l = 35 mm max. | |
| Režim | 8 – 12 kW, 14 – 30 kW | 15 – 50 kW |
| Stupnice výkonu | 8 – 30 kW, odstupňované po 2 kW | 15 – 50 kW, odstupňované po 2 kW |
| Pro kotle s topnou komorou do | ~ 230 V / 50 Hz | |
| Připojovací napětí | 10 A | |
| Hmotnost | 22 kg | 33 kg |

TABULKA POLOŽEK PŘÍSLUŠENSTVÍ

| Název |
|---|
| Hořák ATTACK Pellet Burner Automatic 8 - 30 kW |
| Hořák ATTACK Pellet Burner Automatic 15 - 50 kW |
| Dvířka DPX pro hořáky PELH30A a PELH50A |
| Pantografový set pro PELH30A |
| Pantografový set pre PELH50A |
| Podavač pelet 2,5 m (s případnou úpravou vlastní délky) |
| Zásobník pelet 500 l |

ZPLYŇOVACÍ KOTEL NA DŘEVO



Zplyňovací kotel **ATTACK SLX v modifikacích Profi a LAMBDA Touch** je určen pro úsporné a ekologicky šetrné vytápění rodinných domů, chatek, malých provozů, dílen a podobných objektů. Předepsaným palivem pro kotel ATTACK SLX je suché dřevo nebo brikety s otvorem uprostřed. Při plném využití nakládací komory dřevem je možnost nepřetržitého hoření 8 až 12 hodin (platí pouze při stáložárného provozu).

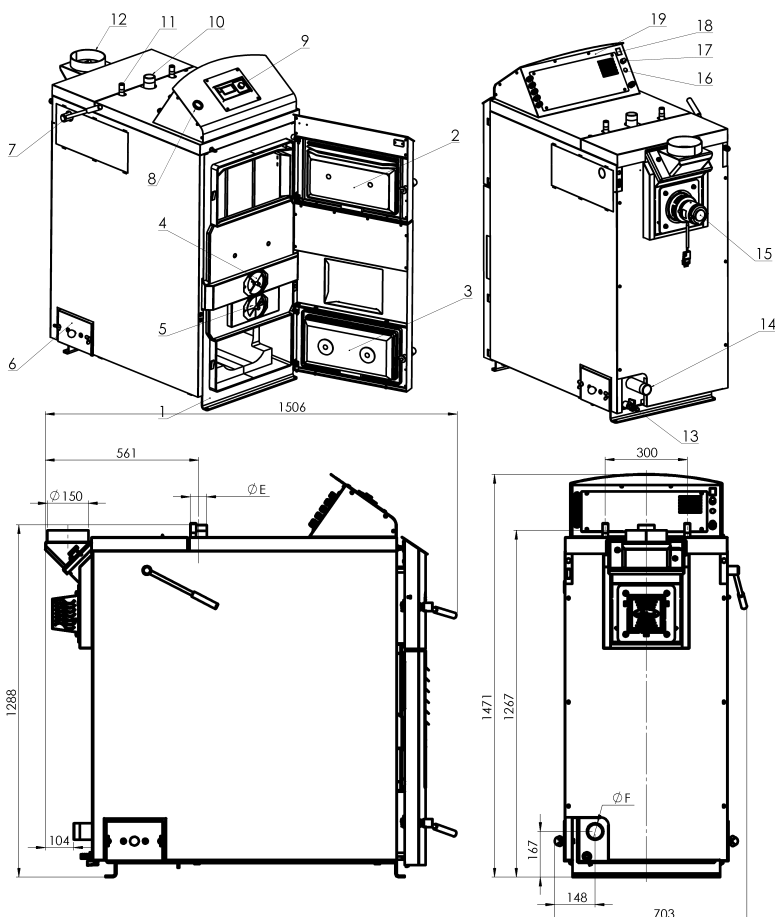
PŘEDNOSTI KOTLE

- Vysoce trubkový výměník s turbulátory - 90,3 - 91,8%
- Široká výkonová škála kotle 20 - 55 kW
- 2 modifikace - PROFI a LAMBDA Touch
- Čištění výměníku turbulátory, pohybem páky a při verzi LAMBDA automaticky motorem
- Nadstandardní objem nakládací komory kotle od 200 - 230 l, která zajistí delší výdrž vytápění na jedno naložení paliva
- Suchý plášť umístěn po obvodu celé ložné komory - zvýšená ochrana proti dehtování komory
- Možnost spalování měkkého a tvrdého dřeva a briket s kulatým průřezem.
- Žárovkonových tvarovky odolné do teploty 1 350 °C, což zaručuje nejlepší parametry spalování

- Možnost přikládat velké kusy dřeva - délka komory je 680 mm (od 20 kW), což zákazníkovi šetří čas při dělení dřeva, kdy klasickou metrovicu dělí na půlmetrové kusy
- Minimální množství popela
- Zdokonalené spalování a nižší spotřeba dřeva
- Komfort zákazníka, provozní spolehlivost a snadná obsluha a údržba
- Vyroben ze speciální kotlové oceli tloušťky 6 mm pro zajištění dlouhé životnosti kotle
- Odtahový ventilátor pro rovnoměrné a efektivní spalování a bezprašný provoz
- Plynule modulovatelné otáčky ventilátoru
- Možnost verze LAMBDA Touch - nejpokročilejší technologie řízení procesu spalování pro dosažení nejlepších hodnot emisí a účinnosti
- V provedení pravé i levé otevírání dveří
- Automatické odstavení kotle po vyhoření paliva
- Vybaven dochlazovacím okruhem proti přehřátí vody v kotli
- Kotel splňuje kritéria nejvyšší třídy podle eur. normy EN303-5



POPIS A ROZMĚRY KOTLE ATTACK SLX



LEGENDA:

- | | |
|----------------------------|---------------------------|
| 1. Tělo kotle | 11. Dochlazovací okruh |
| 2. Dvířka nakládací komory | 12. Otočný komín |
| 3. Dvířka spalovací komory | 13. Vypouštěcí ventil |
| 4. Primární vzduch | 14. Zpátečka |
| 5. Sekundární vzduch | 15. Ventilátor |
| 6. Krytka čištění | 16. Pojistka Lambda |
| 7. Páka turbulátorů | 17. Havarijní termostat |
| 8. Manometr | 18. Hlavní vypínač Lambda |
| 9. Regulátor kotle | 19. Ovládací skříňka |
| 10. Stoupačka | |





nová
zelená
úsporám

TECHNICKÉ PARAMETRY

| Parametr / Typ kotle | | A+ | | A+ | | A+ | | A+ | | A+ | | A+ | |
|---|-----------------|--|-----------|---------|-----------|---------------|-----------|---------|-----------|----|--|----|--|
| | | SLX20 | SLX25 | SLX30 | SLX35 | SLX40 | SLX45 | SLX50 | SLX55 | | | | |
| Jmenovitý výkon kotle | kW | 20 | 25 | 30 | 35 | 40 | 45 | 50 | 55 | | | | |
| Rozsah výkonu | kW | 10 – 20 | 12,5 – 25 | 15 – 30 | 17,5 – 35 | 20 – 40 | 22,5 – 45 | 25 – 50 | 27,5 – 55 | | | | |
| Plocha výměníku | m ² | 2,95 | | | | 3,32 | | | | | | | |
| Objem nakládací komory | dm ³ | 200 | | | | 230 | | | | | | | |
| Rozměr plnicího otvoru | mm | 235x445 | | | | | | | | | | | |
| Předepsaný tah komína | Pa | 23 | | | | | | | | | | | |
| Předepsaný tah komína | mbar | 0,23 | | | | | | | | | | | |
| Max. pracovní přetlak vody | kPa | 250 | | | | | | | | | | | |
| Tlaková ztráta na straně vody (DT 10K) | kPa | 1,9 | 2,1 | 2,4 | 2,7 | 3,9 | 4,5 | 5,2 | 6,1 | | | | |
| Tlaková ztráta na straně vody (DT 20K) | kPa | 0,8 | 0,9 | 1,2 | 1,6 | 1,9 | 2,1 | 2,4 | 3,2 | | | | |
| Hmotnost kotle | kg | 570 | | | | 650 | | | | | | | |
| Průměr odtahového hrdla | mm | 150 | | | | | | | | | | | |
| Výška kotle | mm | 1 472 | | | | | | | | | | | |
| Šířka kotle | mm | 703 | | | | | | | | | | | |
| Hloubka kotle | mm | 1 337 | | | | 1 506 | | | | | | | |
| Hloubka nakládací komory | mm | 690 | | | | | | | | | | | |
| Průměr stoupačky "E" | " | G 6/4" | | | | G 2" | | | | | | | |
| Průměr zpátečky "F" | " | G 6/4" | | | | G 2" | | | | | | | |
| Stupeň krytí | IP | 21 | | | | | | | | | | | |
| Elektrický příkon při jmenovitém výkonu | W | 42 | | | | 78 | | | | | | | |
| Elektrický příkon při minimálním výkonu | W | 31 | | | | 52 | | | | | | | |
| Elektrický příkon v režimu standby | W | < 15 | | | | | | | | | | | |
| Účinnost kotle | % | 91,8 | 91,6 | 90,3 | 90,3 | 90,4 | 90,4 | 90,3 | 90,3 | | | | |
| Třída kotle | — | 5 | | | | | | | | | | | |
| Teplota spalin při jmenovitém výkonu | °C | 165 | 170 | 175 | 180 | 165 | 170 | 170 | 180 | | | | |
| Teplota spalin při minimálním výkonu | °C | 130 | 135 | 140 | 145 | 135 | 140 | 140 | 145 | | | | |
| Hmot. průtok spalin při jmenovitém výkonu | kg/s | 0,018 | 0,02 | 0,021 | 0,023 | 0,027 | 0,029 | 0,031 | 0,033 | | | | |
| Hmot. průtok spalin při minimálním výkonu | kg/s | 0,008 | 0,011 | 0,014 | 0,016 | 0,017 | 0,021 | 0,022 | 0,023 | | | | |
| Max. hladina hluku | dB | 65 | | | | | | | | | | | |
| Třída a typ paliva | — | A, kusové dřevo s relativní vlhkostí 12 % – max. 20 %, Ø 50 – 150 mm | | | | | | | | | | | |
| Průměrná spotřeba dřeva | kg/h | 5,2 | 6,5 | 7,8 | 9,1 | 10,4 | 11,7 | 13 | 14,3 | | | | |
| Orientační spotřeba dřeva za sezonu | — | 1 kW = 1 m ³ | | | | | | | | | | | |
| Max. délka polen | mm | 650 | | | | 750 | | | | | | | |
| Doba hoření při jmenovitém výkonu * | h | 8 | 7,2 | 6,5 | 5,8 | 6 | 5,1 | 4,6 | 4 | | | | |
| Objem vody v kotli | l | 117 | | | | 136 | | | | | | | |
| Doporučený objem akumulární nádrže | l | 1 000 – 2 000 | | | | 2 500 – 3 500 | | | | | | | |
| Napětí | V/Hz | ~230/50 | | | | | | | | | | | |
| Rozsah nastavení teploty topné vody | °C | 65 ÷ 85 | | | | | | | | | | | |
| Zatížitelnost kontaktů regulátoru PROFI | — | 2 A/ ~230 V | | | | | | | | | | | |

* v závislosti na druhu paliva a dokonalosti vyplnění komory dřevem

KOMBINOVANÝ KOTEL NA DŘEVO A PELETY

6 LET
 ZÁRUKA
 více na str. 48

Teplovodní kotel na dřevo a pelety **ATTACK SLX COMBI Pellet** je moderní zdroj tepla s inovativní konstrukcí, kde je předepsaným palivem dřevo, brikety s otvorem uprostřed a dřevní pelety. Je to univerzální řešení poskytující vysoký komfort díky plně automatickému hořáku na pelety, který je jednoduše vestavný do kotle a spojuje tak výhodu nejnižší tepelné energie vyrobené ze dřeva zplyňováním a jednoduchým a komfortním ovládáním peletového kotle.

Kotel je osazen moderním hořákem s možností nastavení výkonu s automatickým čištěním roštu, automatickým startem a ukončením procesu hoření který je vsunut do ocelového tělesa SLX a tím vzniká kombinovaný kotel na pevná paliva a pelety.

Ovládání kotle je tvořeno regulátorem **PROFI "PID"** a elektronikou pro hořák.



nová
 zelená
 úsporám

ECODESIGN

PŘEDNOSTI KOTLE

- Kotel umožňuje provoz na dřevo a plně automatický provoz na pelety
- Možnost spalování dřeva a pelet
- Jednoduchá změna paliva prostřednictvím nenáročné instalace hořáku do kotle pomocí pantografu.
- Vysoceúčinný trubkový výměník
- Vysoká účinnost spalování až 91,6%
- Objemná nákladací komora kotle až 200 l, která zajistí delší výdrž vytápění na jedno naložení paliva
- Komfort zákazníka, provozní spolehlivost a snadná obsluha a údržba
- Vyroben ze speciální kotlové oceli tloušťky 6 mm pro zajištění dlouhé životnosti kotle
- Kotel je vybaven hořákem z nerezové oceli nejvyšší kvality s automatickým čištěním
- Snížené provozní náklady na sezónu díky možnosti kombinace paliv
- Možnost krokové modulace výkonu hořáku podle typu hořáku
- Plně automatický provoz hořáku
- Kompaktní design, jednoduché ovládání, zobrazování informací na LCD
- Automatické čištění roštu nastavitelné v závislosti na kvalitě použitých pelet
- Automatický start a ukončení procesu hoření při spalování pelet
- Přesné měření intenzity plamene prostřednictvím fotobuňky v režimu kotle na pelety
- Možnost nastavení výkonu hořáku v rozsahu 8 - 30 kW
- Možnost připojení teplotního čidla do akumulární nádrže
- Řízení provozu hořáku prostřednictvím pokojového termostatu, nebo teplotní sondy
- Možnost spalování dřevních pelet průměru 6 mm, délky až 35 mm
- Možnost korekce spalování v závislosti na použitém palivu
- Požadavek na nízký provozní podtlak ve spalovací komoře

- Vícejazyčné menu, možnost nastavení široké řady parametrů
- Dochlazovací okruh
- Zobrazování provozních stavů
- Diagnostika poruch
- Suchý plášť umístěn po obvodu celé ložné komory - zvýšená ochrana proti dehtování komory
- Možnost přikládat velké kusy dřeva - délka komory je 680 mm (od 20 kW), což zákazníkovi šetří čas při dělení dřeva

MODIFIKACE KOTLE

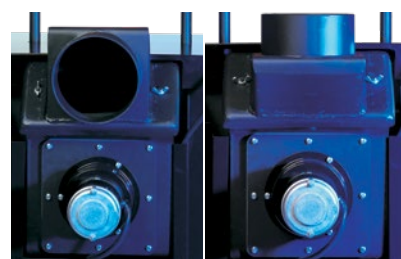
- **ATTACK SLX 25 COMBI Pellet**

KOMBINOVANÝ KOTEL ATTACK SLX 25 COMBI PELLET OBSAHUJE:

- Dřevosplyňovací kotel ATTACK SLX 25 PROFÍ
- Hořák ATTACK PELLET BURNER Automatic 8 – 30 kW
- Dvířka SLX pro hořák, pantografový set (konzola, ramena a dvířka)

INSTALACE KOUŘOVODU

Kouřovod u kotlů SLX, DPX, DPX COMBI Pellet a SLX COMBI Pellet je možné otočením příruby o 180° orientovat **horizontálně nebo vertikálně.**



ŘÍSLUŠENSTVÍ PRO KOTLE

ATTACK PELLET BURNER Automatic je plně automatický nerezový hořák na dřevní pelety s možností nastavení výkonu v rozsahu **8 - 30 kW** s automatickým čištěním roštu, automatickým zapalováním, kontrolovaným startem a řízeným procesem hoření. Hořák je určen pro kotle 20SLXP, 25SLXP, 30SLXP, 35SLXP.

PŘEDNOSTI HOŘÁKU

- Plně automatický provoz hořáku
- Kompaktní design, jednoduché ovládání, zobrazování informací na LCD
- Automatické čištění roštu nastavitelné v závislosti na kvalitě použitých pelet
- Automatický start a ukončení procesu hoření
- Přesné měření intenzity plamene prostřednictvím fotobuňky
- Možnost nastavení výkonu v rozsahu 8 - 30 kW nebo 15 - 50 kW
- Možnost připojení externího snímače do akumulární nádrže
- Řízení provozu hořáku prostřednictvím pokojového termostatu, nebo teplotní sondy
- Vysoká účinnost spalování a nízké provozní emise
- Možnost spalování dřevních pelet průměru 6 mm, délky až 35 mm
- Možnost korekce spalování v závislosti na použitém palivu
- Kvalitní nerezová ocel spalovací komory a roštu hořáku
- Možnost připojení různých délek podavačů paliva
- Zabezpečovací prvky zabráňující zpětnému hoření, 4-násobné jištění proti přehřátí - havarijní, kotlový, spalinový termostat a dochlazovací okruh
- Požadavek na nízký provozní podtlak ve spalovací komoře
- Vícejazyčné menu, možnost nastavení široké řady parametrů
- Zobrazování provozních stavů
- Diagnostika poruch

POPIS

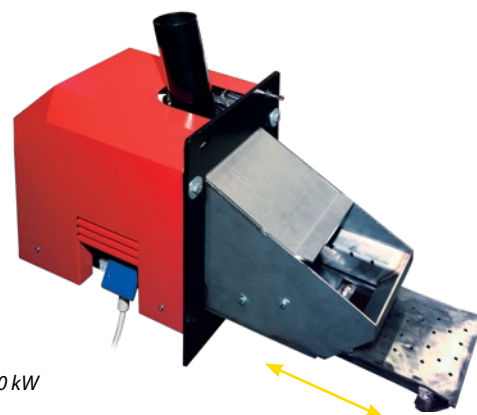
Nerezový hořák ATTACK® je založen na principu padání paliva - pelet - z podavače paliva přes přívodní hadici a rouru na rošt, kde probíhá spalování.

Hořák pracuje v plně automatickém režimu počínaje vyhodnocením potřeby dodávky tepla, dodávkou paliva, elektrickým zapálením, rozhořením, hořením, vypnutím, dohořením, čištěním a přechodem do pohotovostního režimu.

Hořák ATTACK PELLET BURNER Automatic 8 - 30 kW má z výroby přednastavený rozsah výkonu **14 - 30 kW**, který je rozdělen do tří stupňů: 1. (14 kW), 2. (22 kW) a 3. (30 kW). Rozsah výkonu lze měnit ve dvou úrovních - 8 až 12 kW a 14 až 30 kW v rozšířeném menu.

Hořák se čistí automaticky po každém dohoření, nebo se po určitém časovém intervalu provozu, nastaveném uživatelem, automaticky vysune rošt, který se očistí pohybem proti škrabce. Nečistoty jako popel a spekanec vypadnou otvorem v roštu.

Těleso hořáku, rošt, plech zapalovače a škrabka jsou vyrobeny z kvalitní žáruvzdorné nerezavějící oceli.



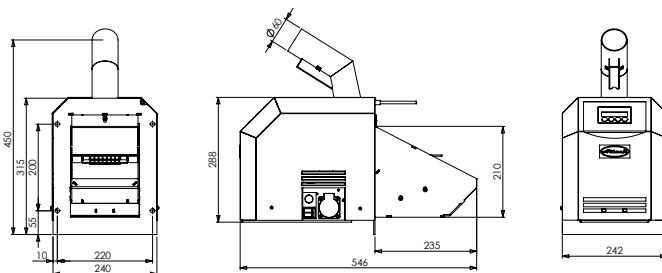
8 - 30 kW

PALIVO

Hořák je určen a certifikován pro spalování dřevních pelet o průměru 6 mm a délky až 35 mm. Případné přestavby předem konzultovat s výrobcem

ROZMERY

ATTACK PELLET BURNER 8 - 30 kW



TECHNICKÉ PARAMETRY

| Parametr | PELH30ACP |
|---------------------|--|
| Předepsané palivo | dřevní pelety \varnothing 6 mm, l = 35 mm max. |
| Režim | 8 - 12 kW, 14 - 30 kW |
| Stupnice výkonu | 8 - 30 kW, odstupňované po 2 kW |
| Připojovací napětí | ~ 230 V / 50 Hz |
| Elektrická pojistka | 10 A |
| Hmotnost | 22 kg |

TABULKA POLOŽEK PRÍSLUŠENSTVÍ

| Název |
|---|
| Hořák ATTACK PELLET BURNER Automatic 8 - 30 kW |
| Dvířka SLX pro hořák PELH30ACP |
| Pantografový set pro PELH30ACP |
| Podavač pelet 2,5 m (s případnou úpravou vlastní délky) |
| Zásobník pelet 500 l |

VERZE REGULACE KOTLŮ ATTACK SLX, DPX

Zplyňovací kotle **ATTACK®** jsou vybaveny třemi typy regulace: **STANDARD, PROFI, LAMBDA** a **LAMBDA Touch..**

ATTACK DPX STANDARD

Nejjednodušší způsob regulace pro nenáročné aplikace. Řízení spočívá v řízení kotlové teploty pomocí kotlového termostatu, a vypnutí ventilátoru po dohoření paliva spalínovým termostatem. Tento regulátor se doporučuje všude tam, kde se objekty netopí pravidelně, jako jsou chaty a podobně.

Vhodné řešení pro jednodušší systémy z hlediska regulace v spojitosti s akumul. nádržemi. Dobrá možnost s nastavbovým regulátorem **ATTACK® REGUMAX**, kde většinu regulace přebírá regulátor a od kotle se vyžaduje nejjednodušší regulace..

HLAVNÍ VÝHODY OVLÁDÁNÍ:

- **Jednoduchost**
- **Vhodný pro jednoduché aplikace**

ATTACK DPX – STANDARD



POPIS:

- Reset** - ochrana kotle proti přehřátí (po dosažení vyšší teploty než 110 °C dojde k odpojení kotle od elektrické sítě)
- Pojistka** - ochrana kotle proti el. zkratu
- Hlavní vypínač** - zapnutí kotle a v případě potřeby umožňuje vypnout celý kotel
- Spalínový termostat** - při poklesu teploty spalín pod nastavenou hodnotu dojde k vypnutí ventilátoru
- Kotlový termostat** - slouží k nastavení požadované teploty vody v kotli (při překročení nastavené teploty dojde k vypnutí ventilátoru a kotel pracuje na min. Výkon, po poklesu nastavené teploty dojde k opětovnému zapnutí ventilátoru a kotel pracuje na max. Výkon).
- Termomanometr** - ukazuje výstupní teplotu a aktuální tlak topné vody v kotli

ATTACK SLX, DPX, PROFI

ATTACK PROFI, generace "PID" je pokročilejší regulátor vhodný pro každodenní vytápění, zejména rodinných domů, různých provozů či jiných pravidelně vytápěných objektů. Disponuje PID řízením otáček ventilátoru, čímž dokáže precizně řídit teplotu spalín a tím dosahovat vynikající účinnost. Kromě samotného kotle dokáže ovládat i dvě čerpadla, a to čerpadlo topného okruhu a čerpadlo nabíjení akumulární nádrže nebo TUV. Je mimořádně vhodný pro použití s akumulární nádrží, protože má v sobě integrovanou logiku správného nabíjení akumulární nádrže a její ochrany proti vybití energie přes kotel. Jednoduché ovládání zajišťuje přehledný displej s množstvím okamžitých informací, jako jsou kotlová teplota, teplota spalín a teplota v akumulární nádrži. Samozřejmostí je vysoká spolehlivost, dlouhá životnost a automatické odstavení po dohoření paliva.

HLAVNÍ VÝHODY OVLÁDÁNÍ:

- **Vylepšená elektronika s plynulou PID reguláciou otáčok ventilátora na základe teploty spalín**
- **Vyššia účinnosť kotla a stabilné spaľovanie**
- **Viacero možností riadenia, vrátane čerpadla nabíjania akumuláčnej nádrže, čerpadla nabíjania TUV**
- **Možnosť riadenia cirkulačného čerpadla termostatom**
- **Přehledný displej zobrazujúci prevádzku jednotlivých prvkov**

ATTACK WFB, SLX, DPX, – PROFI



POPIS:

- 0/1** - hlavní vypínač elektroniky
- OK** - tlačítko pro potvrzení parametrů v menu
- STOP** - tlačítko vypnutí kotle a pohyb v menu
- START** - tlačítko spuštění kotle a pohyb v menu
- Ventilátor** - ikona zobrazující provoz ventilátoru
- Vodovodní kohoutek** - ikona zobrazující provoz čerpadla nabíjení TUV nebo nabíjení akumulární nádrže
- Čerpadlo** - ikona zobrazující provoz čerpadla topných okruhů
- Klíč** - ikona zobrazující vstup do menu nastavení
- Výstražný trojúhelník** - ikona zobrazující upozornění na nebezpečný stav
- Termostat**
- Číslice** - aktuální kotlová teplota

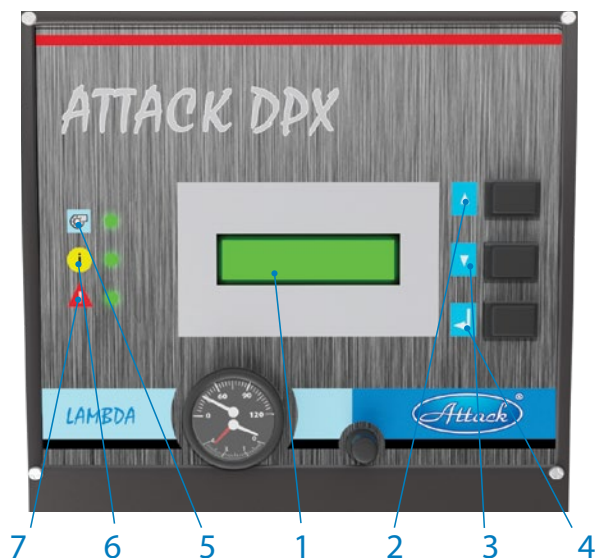
ATTACK DPX LAMBDA

Je nejpokročilejším regulátorem, který díky preciznímu řízení spalovacího procesu umožňuje kotli dosahovat vysokou účinnost, nízké emise a nízkou spotřebu dřeva. Spalovací proces je řízen regulací na základě měření lambda sondy podobně jako je to u automobilů, která pak ovládá servomotory primárního a sekundárního vzduchu, čímž optimalizuje spalovací směs. Oproti regulátoru PROFI dosahuje přibližně o 1,5% vyšší účinnost, výhodou je však hlavně rychlejší roztápění, přesné řízení spalovacího procesu, schopnost udržet si uhlíky pro další roztopení po dobu cca 12 hodin, při přehřátí kotle dokáže výrazně efektivněji snížit svůj výkon jako u PROFI. Dokonalejší spalovací proces významně prodlužuje životnost kotle.

HLAVNÍ VÝHODY OVLÁDÁNÍ:

- Dokonalé řízení spalovacího procesu pomocí lambda sondy
- Plynulá regulace výkonu a teploty spalin
- Rychlé roztápění, dlouhé udržování uhlíků pro další roztopení
- Ochrana proti vybíjení akumulární nádrže

ATTACK DPX – LAMBDA



POPIS:

- | | |
|--------------------------|-------------------------|
| 1. Displej | 5. Provozní stav kotle |
| 2. Ovládací tlačítko „+“ | 6. Porucha kotle |
| 3. Ovládací tlačítko „-“ | 7. Havarijní stav kotle |
| 4. Enter | |



ATTACK SLX LAMBDA Touch

Má všechny výhody regulátoru ATTACK LAMBDA, je však navíc vybaven dotykovým 7" palcovým displejem, přehledně zobrazujícím potřebné informace. Tento regulátor je připojitelný i k internetu, čímž je možné jej řídit a zkontrolovat stav či provoz kotle i vzdáleně například z PC nebo smartphonu. Obrovskou výhodou je také možnost aktualizovat verzi softwaru, čímž je možné si i po letech po zakoupení kotle aktualizovat software kotle podle nejnovějších trendů z oblasti spalování dřeva. ATTACK LAMBDA Touch dokáže navíc řídit i automatické čištění trubek výměníku mimořádně silným motorem, čímž výrazně zjednodušuje jeho obsluhu. regulátor kromě kotle umožňuje nabíjení akumulární nádrže čerpadlem a po zakoupení rozšiřujících modulů může ovládat až 4 směšovací okruhy, nádrží na TUV, solární panely či sepnout do provozu automatický kotel po spotřebování tepla z akumulární nádrže.

HLAVNÍ VÝHODY OVLÁDÁNÍ:

- Elektronika s přehledným dotykovým displejem
- Dokonalé řízení spalovacího procesu pomocí lambda sondy
- Plynulá regulace výkonu a teploty spalin
- Rychlé roztápění, dlouhé udržování uhlíků pro další roztopení
- Ochrana proti vybíjení akumulární nádrže
- Automatické čištění trubek výměníku pomocí robustního motoru
- Možnost ovládání přes internet a smartphone
- Možnost rozšíření přídatnými moduly a ovládání TUV, MIX1, MIX2, solár apod.

ATTACK SLX – LAMBDA TOUCH



POPIS:

- | | |
|-----------------------------|--------------------|
| 1. Spuštění / vypnutí kotle | 6. Záznam poruch |
| 2. Teplota kotle | 7. Informační menu |
| 3. Teplota spalin | 8. Konektor USB |
| 4. Parametry | |
| 5. Nastavení kotle | |

KOTOL NA PELETY

Kotel na spalování dřevních pelet **ATTACK PELLET 30 AUTOMATIC Plus** je moderní kotel, který svou technologií spalování šetří životní prostředí, přičemž uživatelé nabízí komfort srovnatelný se spalováním plynu. Je určen k vytápění rodinných domů, chatek, malých provozů, dílen a podobných objektů.

PŘEDNOSTI KOTLE

Přehledný plně grafický 4,5" dotykový displej

Noční režim

Řízení nahřívání zásobníku TUV s automatickou, pravidelnou dezinfekcí (odstranění bakteriální flóry Legionella)

Automatické čištění trubkového výměníku

Automatické odebírání popela

Automatické podávání paliva

Automatický provoz kotle řízený pokojovým termostatem zaručující vysoký komfort obsluhy

Vysoká účinnost spalování - nízká spotřeba paliva

Vysoceúčinný trubkový výměník osazen spirálovými turbolátory, které zajišťují lepší přenos tepla ve výměníku, vyšší účinnost kotle, přičemž slouží i na jeho čištění

Nerezový hořák ATTACK

Nenáročná obsluha a jednoduché čištění

Kvalitní kotlová ocel o tloušťce 6 mm použita při výrobě kotle

Vysoká bezpečnost a spolehlivost provozu

Nízké provozní náklady

Spolehlivý hořák na pelety s automatickým řízením provozu (tj. zapálením a vyhasnutím) s funkcí automatického čištění

Ovládání záložního kotle

Autodiagnostika

Ekvitermní ovládání

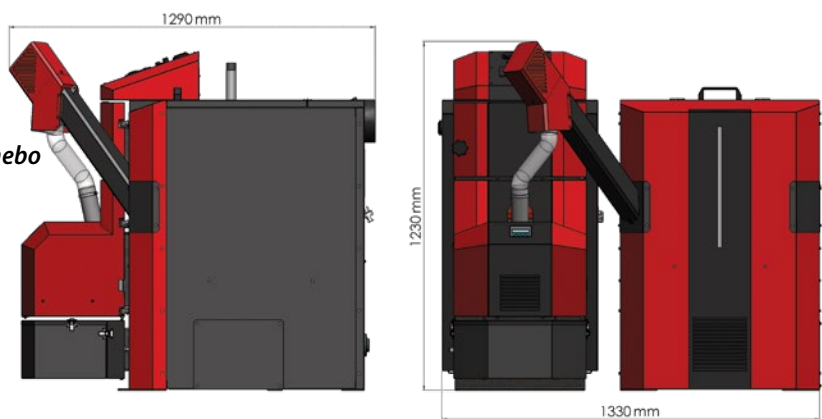
*Řízení 4 směšovacích okruhů **

*Internetový modul a aplikace na ovládání pomocí WiFi nebo LAN **

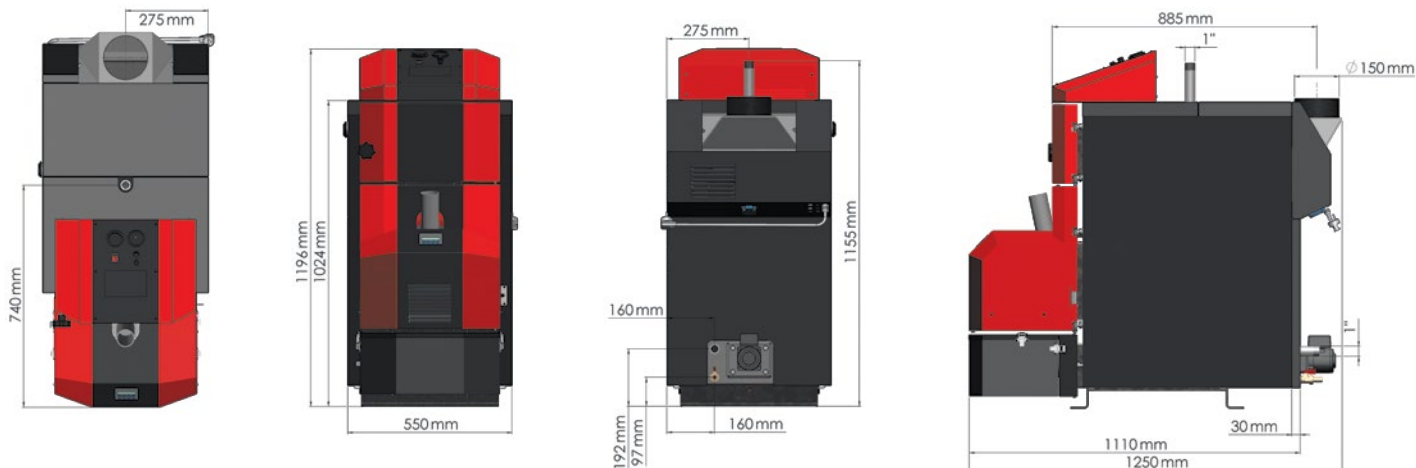
Volitelné příslušenství internetový modul s ovládáním přes WIFI / LAN a mobilní aplikace

TECHNICKÉ PARAMETRY

| Parametr | Jednotka | PELLET 30 |
|---|----------------|----------------------------------|
| AUTOMATIC Plus | kW | 30 |
| Jmenovitý výkon | kW | 30 |
| Rozsah nastavení výkonu | kW | 12 – 30 |
| Plocha výměníku | m ² | 1,9 |
| Předepsaný tah komína | Pa | 15 – 20 |
| Max. pracovní přetlak topné vody | kPa | 250 |
| Tlaková ztráta na straně vody | Pa | 152 (T = 10K), 38 (T = 20K) |
| Hmotnost kotle | kg | 355 |
| Průměr odtahového hrdla | mm | 150 |
| Výška kotle | mm | 1 220 |
| Šířka kotle | mm | 575 |
| Hloubka kotle | mm | 1 250 |
| Krytí el. částí | IP | IP 40 |
| Max. elektrický příkon (při zapalování) | W | 600 |
| Provozní elektrický příkon | W | 90 |
| Účinnost kotle | % | 90,6 |
| Třída kotle podle STN EN 303-5:2012 | – | 5 |
| Teplota spalin při jmenovitém výkonu | °C | 143 |
| Předepsané palivo | – | dřevní pelety |
| 6 mm, l = 35 mm max. | l | 62 |
| Průměrná spotřeba paliva | kg/h | 2,4 – 6,9 |
| Objem vody v kotli | l | 62 |
| Rozsah nastavení teploty topné vody | °C | 60 – 90 |
| Připojovací napětí | V/Hz | ~230/50 |



ROZMĚRY





nová

zelená

úsporám



CHARAKTERISTIKA KOTLE

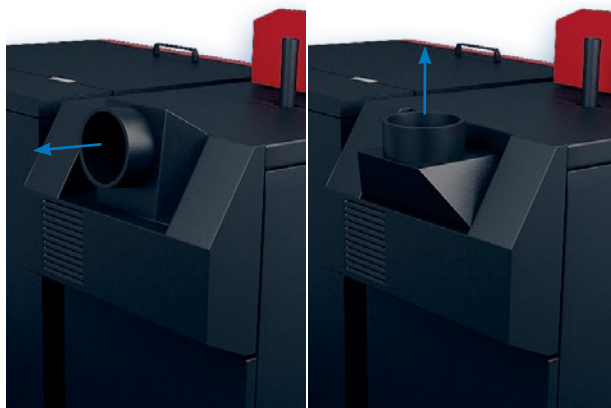
Kotle **ATTACK PELLET 30** s regulovaným výkonem 12 - 30kW jsou určeny k vytápění rodinných domů a průmyslových objektů.

Základem kotle je vodou chlazené kotlové těleso, jehož svařenec je zhotoven z plechů ze speciální kotlové oceli o tloušťce 4 až 6 mm, což kotli zaručuje dlouhou životnost. Výměník je trubkový, s turbulátory, které zlepšují přenos tepla do topné vody a současně jsou využívány na čištění výměníku, čímž zajišťují jeho rovnoměrnou účinnost.

Hoření probíhá v nerezovém hořáku určeném na spalování (dřevních pelet). Palivo je zapálené automaticky pomocí elektrické spirály zabudované v hořáku. Optimální podmínky hoření a regulace výkonu je řešena elektronicky ovládanou dodávkou paliva a přívodu vzduchu v závislosti na uživatelem nastavených požadovaných parametrech vytápění a přípravy teplé užitkové vody. Konstrukce hořáku, spalovací komory a výměníku zaručují optimální hoření všech spalitelných složek. Těleso kotle je izolované minerální vlnou, design dotváří opláštění s povrchovou úpravou realizované práškovou technologií.

Kotel je vybaven automatickým čištěním trubkového výměníku kotle v intervalech shodných s automatickým odvodem popela do sběrného kontejneru





POPIS KOTLE

Konstrukčně je kotel tvořen spalovací komorou s přepážkami a trubkovým výměníkem tepla. Za výměníkem tepla vstupují spaliny do sběrače spalin s kouřovodem, který lze otočením příruby o 180° orientovat horizontálně nebo vertikálně. V tělese kotle je zabudován hořák na dřevní pelety.

Kotel **ATTACK PELLET 30 AUTOMATIC Plus** lze doobjednáním vybavit šnekovým podavačem paliva (1,5 m), který zajišťuje plynulou dopravu paliva a také zásobníkem pelet o objemu 500 l (rozměr zásobníku 720 × 1 240 × 830 mm).

Další alternativou je možnost použití externího textilního zásobníku pelet, tzv. big-bagu.

Při spalování dřevních pelet v kotli **ATTACK®** dochází k minimální tvorbě popela, jehož množství závisí na kvalitě pelet a představuje přibližně 1% spotřebovaného paliva.

Model kotle **ATTACK PELLET 30 AUTOMATIC Plus** je navíc vybaven automatickým systémem odebírání popela do přepravního kontejneru, jehož objem zaručí vysypání popela podle sezony a intenzity provozu kotle jednou za topnou sezónu.

SMART OVLÁDÁNÍ KOTLE

Kotel na spalování pelet **ATTACK PELLET 30 AUTOMATIC Plus** je ovládaný pomocí prehľadného plne grafického 4,5" dotykového displeja na hornom opláštení kotla. Nové ovládanie umožňuje kotel rozšířit o internetový modul* cez ktorý je možné kotel pripojiť na WIFI alebo LAN a ovládať ho pomocou mobilného zariadení alebo počítača (*voliteľné príslušenstvo)



NOVINKA



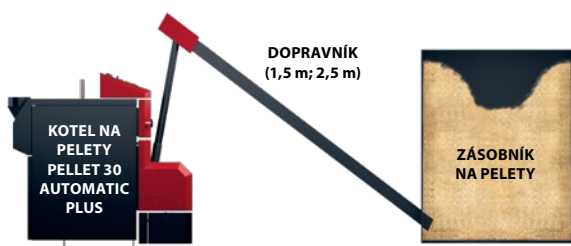
- Dotykové ovládanie a zmena parametrov:
- režim leto/zima
- časovač čistenia
- prevádzkové informácie
- nastavenie teploty
- ovládanie okruhov
- nastavenie zmiešavača
- široké možnosti ďalších nastavení



PALIVO

Doporučeným palivem pro kotel **ATTACK PELLET 30 AUTOMATIC Plus** jsou dřevní pelety s max. vlhkostí 12%, průměru 6 mm a maximální délkou 35 mm. Doporučený obsah popela do 1%. Předepsané palivo by mělo mít výhřevnost 15 - 17,5 MJ / kg.

PŘÍKLAD ZAPOJENÍ KOTLE ATTACK PELLET 30 AUTOMATIC PLUS

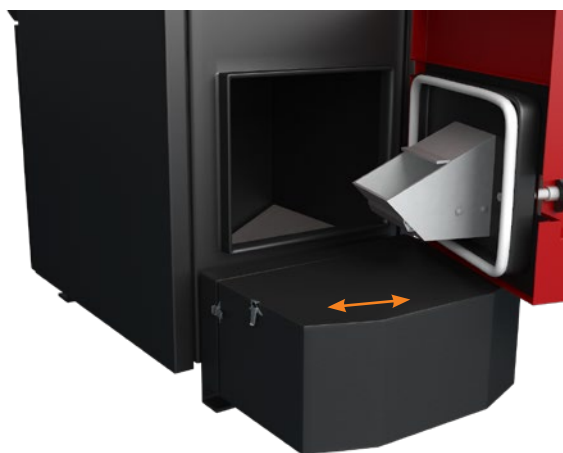


POPIS HOŘÁKU ATTACK 30

Nerezový hořák ATTACK je založen na principu padání pelet z podavače paliva přes přívodní hadici a roury na rošt, kde probíhá spalování. Pracuje v plně automatickém režimu počínaje vyhodnocením potřeby dodávky tepla, dodávkou paliva, elektrickým zapálením, rozhořením, hořením, vypnutím, dohořením, čištěním a přechodem do pohotovostního režimu.

Rozsah výkonu hořáku je 12 až 30 kW. Z výroby má přednastavený rozsah výkonu 12 kW, který je rozdělen do tří stupňů: 1. (12 kW), 2. (20 kW) a 3. (30 kW).

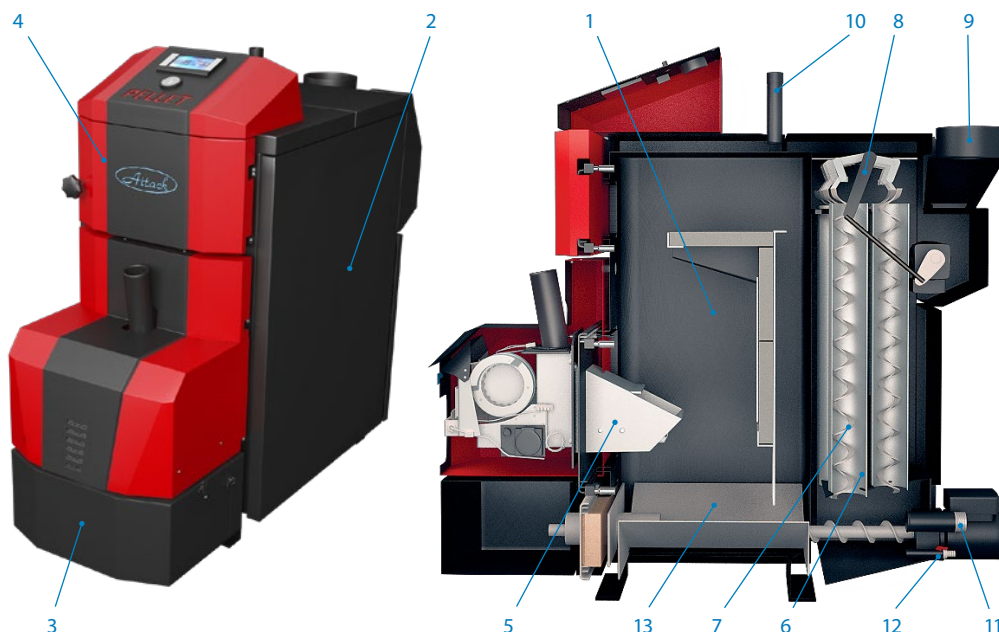
Hořák se čistí automaticky po každém dohoření, nebo se po určitém časovém intervalu provozu, nastaveném uživatelem, automaticky vysune rošt, který se očistí pohybem proti škrabce. Nečistoty jako popel a spekance vypadnou otvorem v roštu.



PELLET 30 AUTOMATIC Plus v zapojení s 500 l zásobníkem pelet a akumulací nádobou **ATTACK AS**



POPIS KOTLE ATTACK PELLET 30 AUTOMATIC PLUS



LEGENDA:

1. Tělo kotle
2. Opláštění
3. Box na popel
4. Dveře kontrolního otvoru
5. Hořák
6. Trubkový výměník
7. Turbulátory
8. Táhlo ovládání turbulátorů
9. Odvod spalin
10. Stoupačka 1"
11. Zpátečka 1"
12. Dopouštěcí ventil 1/2"
13. Popelník

KOMBINOVANÝ KOTEL NA DŘEVO A PELETY



Představujeme Vám inovativní ekologický kombinovaný kotel **ATTACK WOOD & PELLET**, schopný spalovat několik druhů paliv - především měkké a tvrdé dřevo, brikety a pelety. Kotel je vhodný pro vytápění rodinných domů, chatek, malých provozů, dílen a podobných objektů.

PŘEDNOSTI KOTLE

- *Inovativní ekologický a vysoce účinný kotel - maximální pohodlí zákazníka*
- *Vysoká účinnost spalování kotle až 90,5% (dřevo) / 90,4% (pelety)*
- *Moderní elektronika vybavená Lambda sondou*
- *Grafický a jednoduše čitelný dotykový displej*
- *Automatické čištění trubkového výměníku pomocí turbulátorů a peletového komory*
- *U dřeva doba hoření na plný výkon až 6 hodin*
- *Automatický přechod z provozu na dřevo na provoz na pelety - flexibilní volba paliva*
- *Velmi nízké provozní náklady*
- *Vysoce kvalitní komponenty - ověřená kvalita*
- *vysoká životnost*
- *Nadstandardní objem nákladní komory*

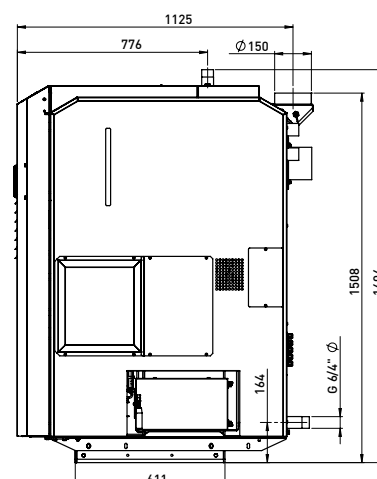
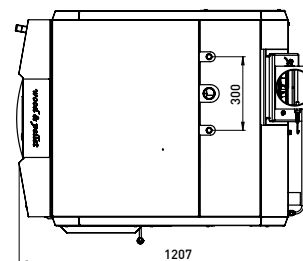
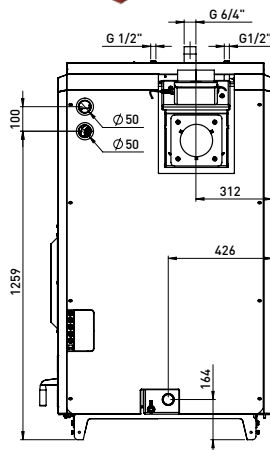
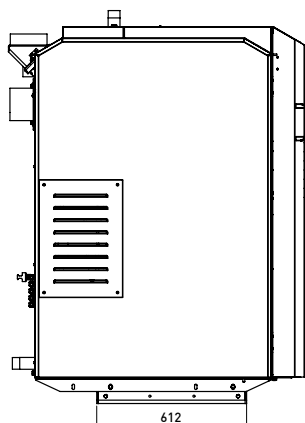
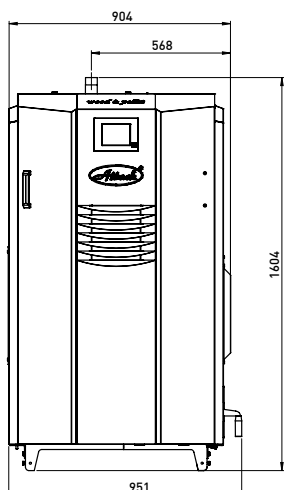
TECHNICKÉ PARAMETRY

| Parametr | ATTACK WOOD&PELLET |
|---------------------------|-----------------------------|
| Rozsah výkonu - dřevo | 12,5 – 25 kW |
| Rozsah výkonu - pelety | 9 – 30 kW |
| Objem nákladní komory | 160 l |
| Šířka x výška x hloubka | 951x1 604x1 207 mm |
| Šířka kotle bez opláštění | 760 mm |
| účinnost | 90,5 % dřevo, 90,4 % pelety |
| Max. délka polen | 560 mm |
| teplota spalin | 150 °C |
| Předepsaný tah komína | 25 Pa |
| hmotnost kotle | 840 kg |

POPIS

K zajištění vysokého komfortu je kotel vybaven nákladní komorou s nadstandardním objemem, čímž dokáže zajistit nepřetržité hoření na plný výkon po dobu 6 hodin. Pokud kotel obdrží signál na potřebu tepla, umí automaticky spustit spalovací proces na pelety, po dohoření dřeva v zplynovací části bez jakéhokoliv zásahu do kotle. Takto můžete jednoduše využívat výhod nejlépejšího zdroje tepla - dřeva v kombinaci s komfortním, a také velmi levným zdrojem tepla - dřevními peletami.

ROZMĚRY

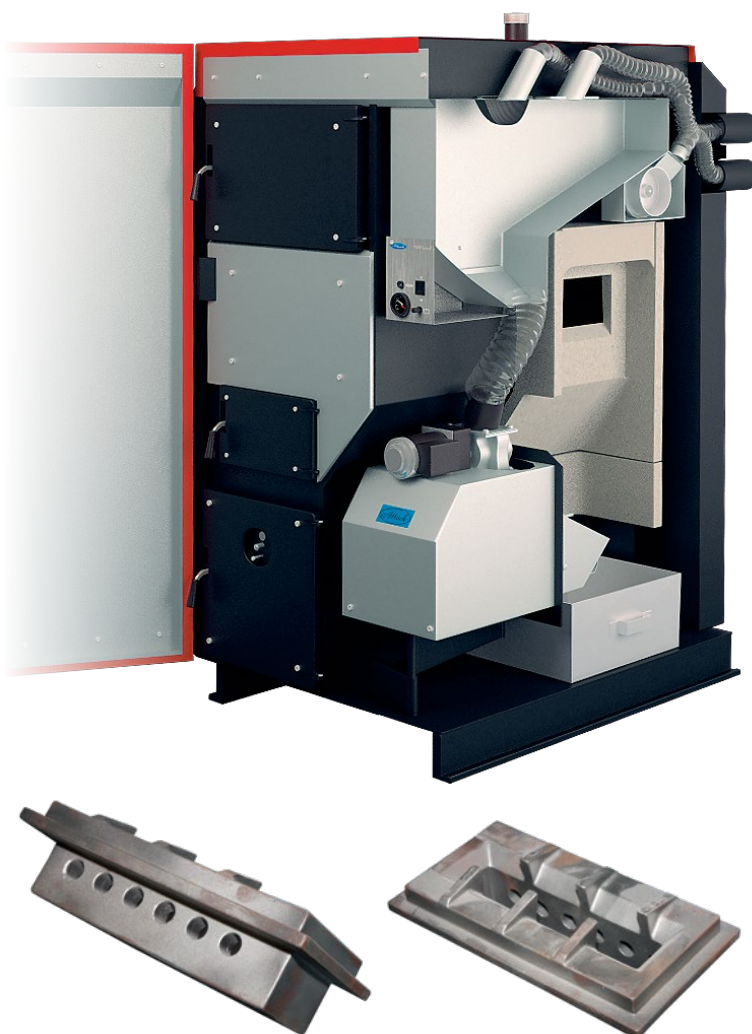




CHARAKTERISTIKA

Kotel **ATTACK WOOD & PELLET** je vybaven odtahovým ventilátorem a horizontálním odvodem spalin z nakládací komory, který při otevření dvířek odvede kouř do komína, čímž se zajišťuje čisté a bezprašné prostředí v kotelně. Roztápění v kotli je zjednodušeno pomocí středních dvířek. Stačí komoru naložit doplna a zapálit prostor při středních dvířkách - roztopení může být hotové už do 10 min bez jakéhokoli kouře. Vysokou preciznost procesu spalování zajišťuje moderní elektronika vybavená Lambda sondou, schopná regulovat výkon kotle a nastavit množství užitečných parametrů.

Proces spalování pelet zajišťuje hořák vyrobený z nejkvalitnější žáruvzdorné oceli. Jeho provoz je plně automatická. Těleso kotle je svařené z vysoce kvalitní kotlové oceli tloušťky 6mm což zaručuje jeho dlouhou životnost. Materiál žárobetonových tvarovek je z vysoce kvalitního žárobetonu zpevněného žáruvzdornou výztuží. Navíc nejnamáhanější tryska je opatřena speciální žiaroliatinou, která nepodléhá opotřebení jako žárobetonu a tím prodlužuje celkovou životnost kotle. Čištění kotle je velmi jednoduché a nenáročné. Trubkový výměník a peletová spalovací komora jsou čištěny automaticky. Elektroniku kotle lze rozšířit o přídatné moduly, schopné ovládat akumulční nádrž, směšovací okruhy, zásobník TUV, solární panely, a jiné zdroje tepla. Stav kotle je možné kontrolovat přes připojení na internet pomocí LAN, jakož i prostřednictvím Smartphone. Elektronika dokáže poskytnout i měsíční záznam provozních informací.





BEZPEČNOST KOTLE

Kotel je vybaven integrovaným dochlazovacím okruhem, který se napojuje na vodovodní rozvod a v případě přehřátí kotle zajistí jeho bezpečné ochlazení.

Dalším důležitým prvkem bezpečnosti je **havarijní termostat**, který v případě přehřátí odstaví přívod elektrické energie do všech elektrických prvků kotle, kromě čerpadla, aby mohlo k zchlazení kotle dojít co nejrychleji.

Pokud se kotel přehřeje, elektronika na to uživatele upozorní **zvukovým hlášením**. Pokud je kotel provozován v peletovém režimu, dokáže uzamknout hlavní dveře pomocí elektrozámku aby se nemohlo stát, že uživatel nechá dvířka pootevřená.

Proti zpětnému hoření hořáku je kotel chráněn dvojnásobně, a to velmi účinným **turniketové podavačem**, který mechanicky odděluje palivo od hořáku a samozhášecí hadicí.

VYSOKO ÚČINNÉ SPALOVANIE

Kotel dosahuje mimořádně vysoké účinnosti přesahující 90,5% u dřeva a 90,4% při spalování pelet i díky vertikálnímu **troubové výměníku s nadstandardní teplosměnnou plochou a speciálními turbulátory**, které jsou poháněny automaticky. Takto se zabezpečí deklarovaná účinnost v celé době životnosti kotle.



ELEKTRONIKA KOTLE

- Možnost navolení režimů: Dřevo, Kombi, Pelety a Testmode
- Automatické spuštění hořáku na pelety po spotřebování dřeva v nakládací komoře v režimu Kombi
- Zapálení dřeva manuálně nebo automaticky pomocí hořáku okamžitě nebo s časovým posunutím
- Precizní řízení spalování pomocí Lambda sondy
- Spolehlivé sledování přítomnosti plamene pomocí fotobuňky
- 7 palcový barevný dotykový displej
- Možnost kdykoliv aktualizovat řízení kotle nejnovějším softwarem jednoduše pomocí USB klíče
- Možnost spuštění, sledování, ovládnutí a vypnutí kotle přes internet a pomocí aplikace v Smartphone
- Schopnost uchovat aktuální čas i nastavené parametry i po výpadku proudu
- Časové programy provozu kotle
- 512 MB micro SD karta pro záznam informací o provozu kotle
- Možnost ovládnutí externím termostatem
- Možnost doplnění externích modulů k ovládnutí akumulací nádrže, topných okruhů včetně podlahového vytápění, okruhu TUV, solárního okruhu, a spínání jiného automatického kotle
- Nastavitelný screensaver
- Přístup k servisním nastavením pomocí kódu
- Záznam poruchových hlášení



POPIS HOŘÁKU

Hořák je vyroben z vysoce kvalitní žáruvzdorné oceli, proto se vyznačuje dlouhou životností a spolehlivostí. Hořák je plně automatický, vybavený spolehlivým způsobem zapalování pelet, pokročilou logikou automatické regulace spalování, modulací, precizním sledováním přítomnosti plamene, automatickým vysoce účinným čištěním, sledováním otáček ventilátoru a ochranou proti přehřátí.

Hořák je díky vlastní spalovací komoře zcela oddělen od spalovací a nakládací komory určené na zplyňování dřeva, proto je minimálně tepelně namáhán, pokud zrovna není v provozu. V případě pokud je nutné hořák vyčistit, je snadno vysunutelný mimo spalovací komoru na sběrači, čímž je usnadněna jeho manipulace.



PALIVO

V kotli **ATTACK WOOD & PELLET** v zplynovací části je možné spalovat **měkké i tvrdé kusové dřevo** s délkou po len do 560 mm a relativní vlhkostí 12 - 20%. V určitém poměru, v závislosti na typu, tvaru a velikosti, je možné spolu s dřevem spalovat **i dřevní brikety**.

Hořák kotle **ATTACK WOOD & PELLET** je určen na spalování dřevních pelet o průměru 6 mm, délkou do **35 mm** a vlhkostí **do 12%**.



PŘÍSLUŠENSTVÍ KE KOTLI ATTACK WOOD&PELLET



Ke kotli **ATTACK WOOD & PELLET** lze kdykoli dodatečně dokoupit a namontovat zásobník pelet **ATTACK PEL5000 WP** o objemu 500 l, který lze umístit vedle kotle ale i mimo něj do vzdálenosti do 10 m. Takto můžete mít zásobník i v úplně jiné místnosti než je kotelná. Pelety z něj budou dopravovány integrovaným pneumatickým podavačem v kotli **ATTACK WOOD & PELLET**.

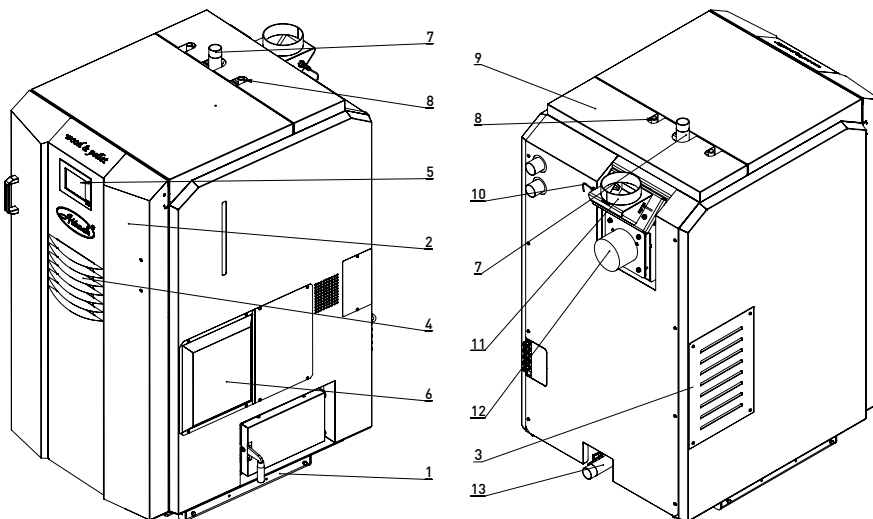
Součástí balení kotle je **cyklónový odlučovač ATTACK®**, který dokáže separovat jemné částičky prachu z pelet a tím udržuje prostředí v kotli čistší. Odlučovač se připojuje na výstupní hadici pneumatického podávání pelet z kotle a pro snadné odnímání spodního kontejneru na prach lze namontovat jej na stěnu.

Odlučovač nevyžaduje žádný dodatečný motor a jeho provoz je bezhlučný. Nutnost čištění odlučovače závisí od prašnosti pelet a doby provozu pneumatického podávání. Při běžné instalaci je čištění nutné každých 2 - 6 týdnů.

POPIS KOTLE

LEGENDA:

1. Těleso kotle
2. Hlavní dveře
3. Kryt přívodu primárního a sekundárního vzduchu
4. Otvory pro chlazení elektroniky
5. Elektronika kotle
6. Kryt elektroniky kotle
7. Stupačka
8. Dochlazovací smyčka
9. Kryt čištění turbulátorů
10. Lambda sonda
11. Polohovatelný komín
12. Odtahový ventilátor
13. Zpátečka



AKUMULAČNÍ NÁDRŽE ATTACK

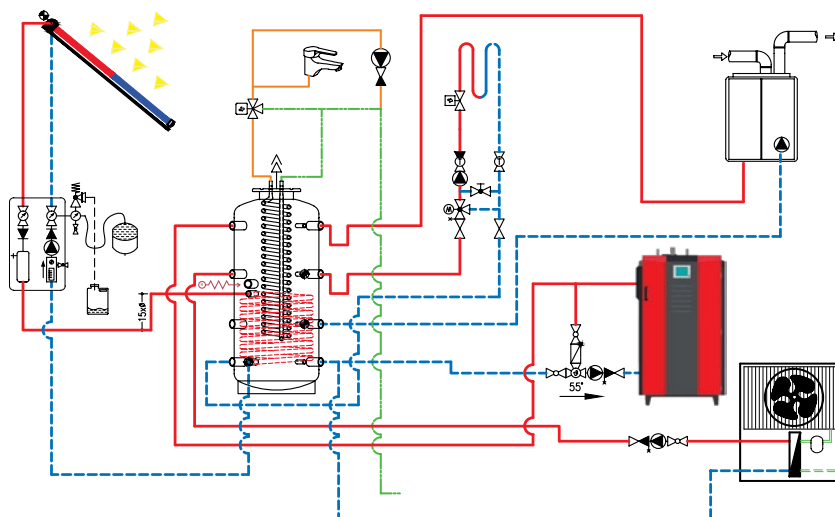
Společnost **ATTACK, s.r.o.** je největší výrobce akumulčních nádrží v SR a nabízí je v nejširším sortimentu:

AKUMULAČNÍ NÁDRŽE ATTACK AK, ATTACK AS

Akumulační nádrže **ATTACK AK, AS** jsou vyrobeny z kvalitní oceli pro akumulaci a následnou distribuci tepelné energie z kotle na biomasu např. **ATTACK SLX, DPX, DP, PELLET 30 Automatic Plus, WOOD & PELLET** a pod. Model **ATTACK AS** je navíc osazen jedním výměníkem pro připojení do solárního systému.

ATTACK AK: 9 × nátrubek G 1 1/2", 4 × nátrubek G 1/2"

ATTACK AS: 9 × nátrubek G 1 1/2", 4 × nátrubek G 1/2", 2 × nátrubek G 1" - solární okruh



VÝHODY INSTALACE S AKUMULAČNÍMI NÁDRŽAMI:

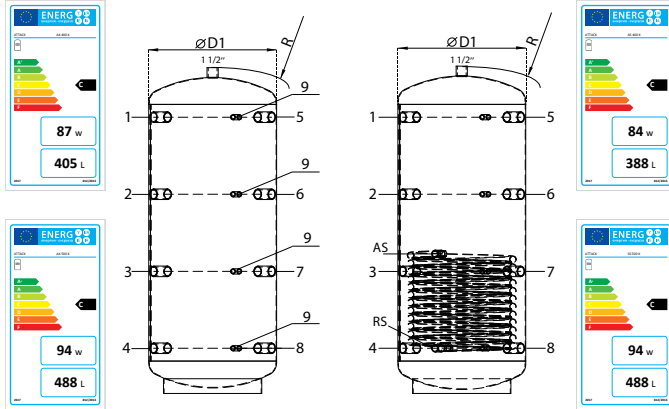
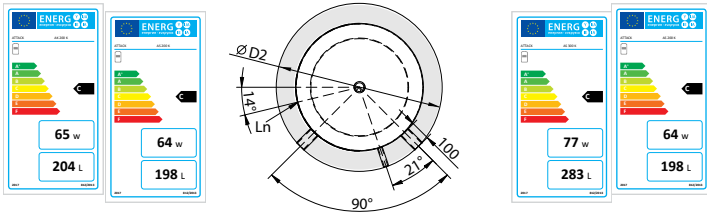
- Vyrovnání nerovnoměrného výkonu kotle a zvýšení komfortu
- Nižší spotřeba paliva - kotel pracuje na plný výkon, tedy s optimální účinností
- Vyšší komfort obsluhy
- Vysoká životnost kotle a komína - při

provozu na plný výkon je tvoření dehtů a kyselin minimální

- Možnost kombinace s jinými způsoby vytápění (akumulační elektřina, solární zařízení)
- Možnost kombinace radiátorů s podlahovým topením

TECHNICKÉ PARAMETRY – TYP ATTACK AK, ATTACK AS

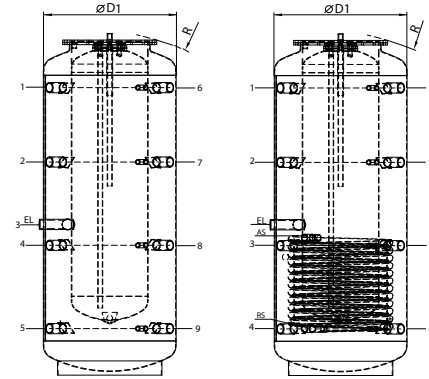
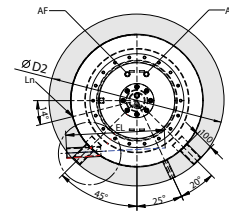
| Typ | Zásobník | | | | | | | | | | Solární výměník | | | | Zásobník | | | | | |
|---------|------------|------------|------------|------------|-----------|-----------|--|---------------------------|--------------------------------|-------|------------------------|--------------------------------|--------------------------|----------------------------|----------------------|--------------------|--------------------------|----------------------------|-----------|---------------|
| | Poloha 1-5 | Poloha 2-6 | Poloha 3-7 | Poloha 4-8 | Poloha RS | Poloha AS | L – max. délka elektrického topného tělesa | Ø D1 – Průměr bez izolace | Ø D2 – Průměr s izolací 100 mm | Výška | Výška s izolací 100 mm | R – sklopný rozměr bez izolace | Max. pracovní tlak (bar) | Max. pracovní teplota (°C) | Plocha výměníku (m²) | Objem výměníku (l) | Max. pracovní tlak (bar) | Max. pracovní teplota (°C) | Objem (l) | Hmotnost (kg) |
| AK200K | 925 | 705 | 455 | 205 | - | - | 550 | 500 | 700 | 1140 | 1190 | 1157 | 3 | 95 | - | - | - | - | 204 | 46 |
| AK300K | 1110 | 790 | 460 | 210 | - | - | 600 | 550 | 750 | 1350 | 1400 | 1368 | 3 | 95 | - | - | - | - | 289 | 60 |
| AK400K | 1120 | 815 | 515 | 210 | - | - | 700 | 650 | 850 | 1380 | 1430 | 1402 | 3 | 95 | - | - | - | - | 405 | 73 |
| AK500K | 1405 | 1013 | 621 | 230 | - | - | 700 | 650 | 850 | 1660 | 1710 | 1678 | 3 | 95 | - | - | - | - | 488 | 81 |
| AK800K | 1545 | 1135 | 725 | 315 | - | - | 840 | 790 | 990 | 1840 | 1890 | 1864 | 3 | 95 | - | - | - | - | 732 | 109 |
| AK1000K | 1735 | 1255 | 775 | 295 | - | - | 840 | 790 | 990 | 2030 | 2080 | 2052 | 3 | 95 | - | - | - | - | 915 | 118 |
| AK1500K | 1755 | 1345 | 820 | 375 | - | - | 1050 | 1000 | 1200 | 2095 | 2145 | 2142 | 3 | 95 | - | - | - | - | 1449 | 201 |
| AK2000K | 1955 | 1409 | 862 | 315 | - | - | 1150 | 1100 | 1300 | 2310 | 2360 | 2353 | 3 | 95 | - | - | - | - | 1980 | 235 |
| AK2500K | 2005 | 1465 | 915 | 375 | - | - | 1250 | 1200 | 1400 | 2387 | 2437 | 2438 | 3 | 95 | - | - | - | - | 2435 | 271 |
| AK3000K | 2205 | 1600 | 985 | 375 | - | - | 1300 | 1250 | 1450 | 2596 | 2646 | 2643 | 3 | 95 | - | - | - | - | 2915 | 363 |
| AK4000K | 2385 | 1730 | 1065 | 405 | - | - | 1450 | 1400 | 1600 | 2819 | 2869 | 2872 | 3 | 95 | - | - | - | - | 3819 | 475 |
| AK5000K | 2285 | 1680 | 1065 | 455 | - | - | 1650 | 1600 | 1800 | 2770 | 2820 | 2845 | 3 | 95 | - | - | - | - | 4940 | 578 |
| AS500K | 1405 | 1013 | 621 | 230 | 230 | 710 | 700 | 650 | 850 | 1660 | 1710 | 1678 | 3 | 95 | 1,8 | 11,9 | 10 | 105 | 474 | 118 |
| AS800K | 1545 | 1135 | 725 | 315 | 315 | 725 | 840 | 790 | 990 | 1840 | 1890 | 1864 | 3 | 95 | 2,4 | 15,9 | 10 | 105 | 713 | 157 |
| AS1000K | 1735 | 1255 | 775 | 295 | 295 | 860 | 840 | 790 | 990 | 2030 | 2080 | 2052 | 3 | 95 | 3 | 19,8 | 10 | 105 | 891 | 172 |
| AS1500K | 1755 | 1345 | 820 | 375 | 375 | 895 | 1050 | 1000 | 1200 | 2095 | 2145 | 2142 | 3 | 95 | 3,6 | 23,7 | 10 | 105 | 1420 | 265 |



ATTACK AK / ATTACK AS

LEGENDA

- 1 – Stoupačka kotel 1 1/2"
- 2 – Volně k dispozici 1 1/2"
- 3 – Volně k dispozici 1 1/2"
- 4 – Zpátečka topný okruh . . . 1 1/2"
- 5 – Stoupačka topný okruh (radiátory) 1 1/2"
- 6 – Stoupačka topný okruh (podlaha) 1 1/2"
- 7 – Zpátečka plynový, olejový a peletový kotel 1 1/2"
- 8 – Zpátečka kotel na dřevo . . 1 1/2"
- 9 – Snímač solárního systému nebo topení 1/2"
- AS – Stoupačka solár. syst. 1"
- RS – Zpátečka solár. syst. 1"
- D1 – Průměr bez izolace
- D2 – Průměr s izolací



ATTACK HR / ATTACK HRS

LEGENDA

- 1 – Stoupačka kotel 1 1/2"
- 2 – Volně k dispozici 1 1/2"
- 3 – El. top. spirála (EL) 1 1/2"
- 4 – Volně k dispozici 1 1/2"
- 5 – Zpátečka top. okruh . . . 1 1/2"
- 6 – Stoupačka topný okruh (radiátory) 1 1/2"
- 7 – Stoupačka topný okruh (podlaha) 1 1/2"
- 8 – Zpátečka plynový, olejový a peletový kotel 1 1/2"
- 9 – Zpátečka kotel na dřevo . . 1 1/2"
- 10 – Snímač solárního systému, nebo topení 1/2"
- AS – Stoupačka solár. syst. 1"
- RS – Zpátečka solár. syst. 1"
- D1 – Průměr bez izolace
- D2 – Průměr s izolací
- CN – Čerpadlo cirkul. nádrže . . 3/4"
- AF – Studená pitná voda 3/4"
- AC – Teplá užitková voda 3/4"
- MA – Hořčiková anoda -

AKUMULAČNÍ NÁDRŽE ATTACK HR, ATTACK HRS

Akumulační nádrže **ATTACK HR, HRS** jsou vyrobeny z kvalitní oceli a slouží nejen k akumulaci vody pro vytápění, ale i na výrobu TUV s vnitřním smaltovaným zásobníkem. Model **ATTACK HRS** je navíc osazen jedním výměníkem pro připojení do solárního systému. Tyto typy nádrží mají zabudovanou hořčikovou anodu v zásobníku TUV pro zvýšení odolnosti vůči korozi. V horní části je zabudován manuální odvzdušňovací ventil.

ATTACK HR: 9× nátrubek G 1 1/2", 6× nátrubek G 1/2"
ATTACK HRS: 9× nátrubek G 1 1/2", 6× nátrubek G 1/2", 2× nátrubek G 1" – solární okruh

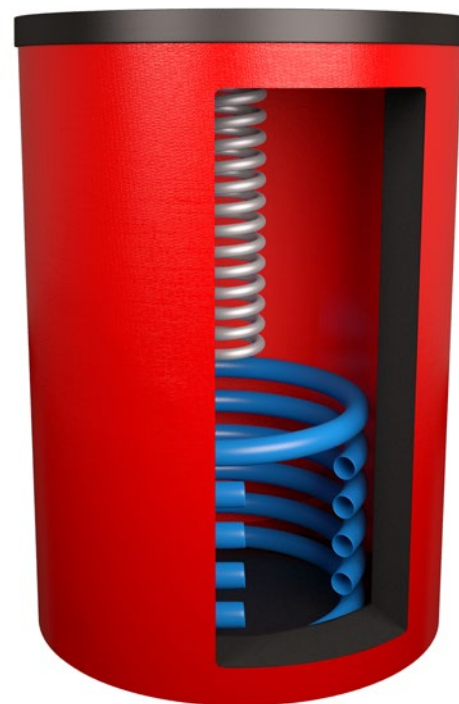
| Typ | Zásobník | | | | | | | | | | Solární výměník | | | | Vnitřní zásobník | | | Zásobník | | | | | | |
|----------|------------|------------|----------|--|------------|------------|-----------|-----------|---------------------------|--------------------------------|-----------------|------------------------|--------------------------------|----------------------------|--------------------------|----------------------|--------------------|--------------------------|----------------------------|-----------|----------------------------|--------------------------|-----------|---------------|
| | Poloha 1–6 | Poloha 2–7 | Poloha 3 | L – max. délka elektrického topného tělesa | Poloha 4–8 | Poloha 5–9 | Poloha RS | Poloha AS | Ø D1 – průměr bez izolace | Ø D2 – průměr s izolací 100 mm | Výška | Výška s izolací 100 mm | R – sklopný rozměr bez izolace | Max. pracovní teplota (°C) | Max. pracovní tlak (bar) | Plocha výměníku (m²) | Objem výměníku (l) | Max. pracovní tlak (bar) | Max. pracovní teplota (°C) | Objem (l) | Max. pracovní teplota (°C) | Max. pracovní tlak (bar) | Objem (l) | Hmotnost (kg) |
| HR600K | 1515 | 1123 | 794 | 650 | 684 | 245 | - | - | 700 | 900 | 1754 | 1854 | 1841 | 95 | 3 | - | - | - | 160 | 95 | 6 | 445 | 157 | |
| HR800K | 1545 | 1135 | 846 | 735 | 725 | 315 | - | - | 790 | 990 | 1806 | 1906 | 1898 | 95 | 3 | - | - | - | 160 | 95 | 6 | 553 | 157 | |
| HR1000K | 1735 | 1255 | 1036 | 735 | 775 | 295 | - | - | 790 | 990 | 1996 | 2096 | 2081 | 95 | 3 | - | - | - | 160 | 95 | 6 | 731 | 172 | |
| HRS600K | 1515 | 1123 | 794 | 650 | 684 | 245 | 245 | 725 | 700 | 900 | 1754 | 1854 | 1841 | 95 | 3 | 1,8 | 11,9 | 10 | 105 | 160 | 95 | 6 | 445 | 157 |
| HRS800K | 1545 | 1135 | 846 | 735 | 725 | 315 | 315 | 725 | 790 | 990 | 1806 | 1906 | 1898 | 95 | 3 | 2,4 | 15,9 | 10 | 105 | 160 | 95 | 6 | 553 | 157 |
| HRS1000K | 1735 | 1255 | 1036 | 735 | 775 | 295 | 295 | 860 | 790 | 990 | 1996 | 2096 | 2081 | 95 | 3 | 3 | 19,8 | 10 | 105 | 160 | 95 | 6 | 731 | 172 |
| HRS1250K | 1655 | 1175 | 988 | 880 | 695 | 285 | 285 | 850 | 950 | 1150 | 1948 | 2048 | 2064 | 95 | 3 | 3 | 19,8 | 10 | 105 | 160 | 95 | 6 | 1079 | 172 |
| HRS1500K | 1755 | 1345 | 1072 | 920 | 820 | 375 | 375 | 895 | 1000 | 1200 | 2032 | 2132 | 2160 | 95 | 3 | 3,6 | 19,8 | 10 | 105 | 160 | 95 | 6 | 1260 | 265 |
| HRS2000K | 1955 | 1408 | 1314 | 1000 | 862 | 315 | 315 | 843 | 1100 | 1300 | 2274 | 2374 | 2390 | 95 | 3 | 4,2 | 23,7 | 10 | 105 | 160 | 95 | 6 | 1800 | 296 |

AKUMULAČNÍ NÁDRŽE ATTACK TUV, ATTACK TUVS

Akumulační nádrže **ATTACK TUV, TUVS** jsou vyrobeny z kvalitní oceli a slouží nejen k akumulaci vody pro vytápění, ale jsou navrženy pro rychlou přípravu TUV ve spirále. Model **ATTACK TUVS** je navíc osazen jedním výměníkem pro připojení do solárního systému.

ATTACK TUV: 9 × nátrubek G 1 ½", 5 × Nátr. G ½", 2 × nátrubek G 1 ¼" - TUV

ATTACK TUVS: 9 × nátrubek G 1 ½", 5 × nátrubek G ½", 2 × nátrubek G 1 ¼" - solární okruh, 2 × nátrubek G 1" - TUV



TECHNICKÉ PARAMETRY VÝMĚNÍKU PRO TUV

| | |
|--------------------|---------------------|
| Materiál | Nerez |
| Vyhřívaná plocha | 4,54 m ² |
| Objem | 4,2 l |
| Napojení | ¾" |
| Max. provozní tlak | 10 bar |

TECHNICKÉ PARAMETRY – TYP ATTACK TUV, ATTACK TUVS

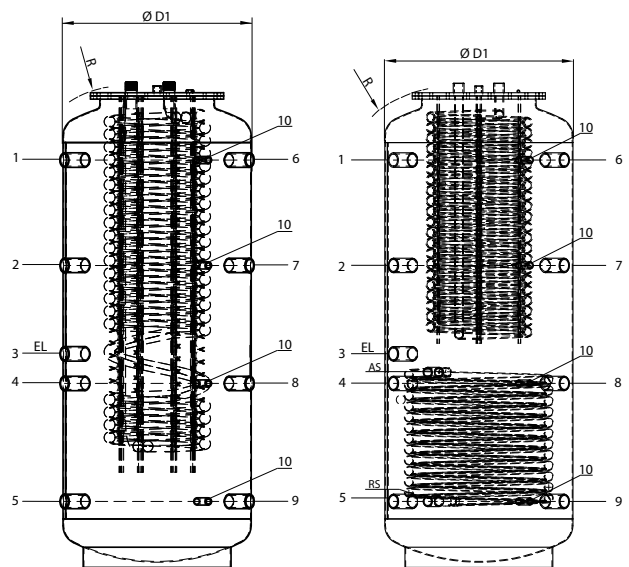
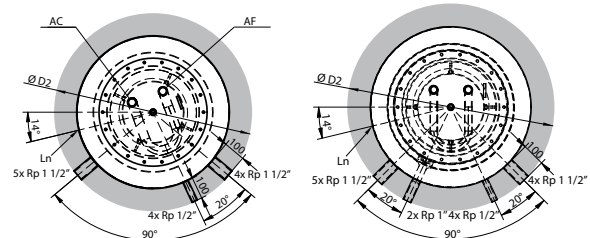
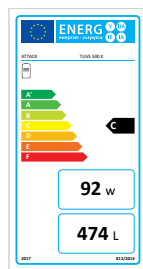
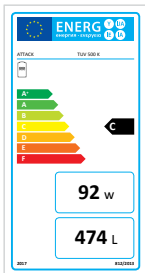
| Typ | Zásobník | | | | | | | | | | | | Solární výměník | | | | Zásobník | | | | | |
|-----------|------------|------------|---------------|--|------------|------------|-----------|-----------|---------------------------|--------------------------------|-------|--------------------------------|----------------------------|----------------------------|--------------------------|-----------------------------------|--------------------|--------------------------|----------------------------|---------------------------------------|-----------|---------------|
| | Poloha 1–6 | Poloha 2–7 | Poloha 3 (EL) | L – max. délka elektrického topného tělesa | Poloha 4–8 | Poloha 5–9 | Poloha RS | Poloha AS | Ø D1 – průměr bez izolace | Ø D2 – průměr s izolací 100 mm | Výška | R – sklopný rozměr bez izolace | Minimální instalační výška | Max. pracovní teplota (°C) | Max. pracovní tlak (bar) | Plocha výměníku (m ²) | Objem výměníku (l) | Max. pracovní tlak (bar) | Max. pracovní teplota (°C) | Plocha výměníku TUV (m ²) | Objem (l) | Hmotnost (kg) |
| TUV500K | 1405 | 1013 | 771 | 600 | 621 | 230 | - | - | 650 | 850 | 1631 | 1717 | 1831 | 95 | 3 | - | - | - | - | 4,54 | 474 | 157 |
| TUV600K | 1515 | 1123 | 794 | 650 | 684 | 245 | - | - | 700 | 900 | 1754 | 1841 | 1954 | 95 | 3 | - | - | - | - | 4,54 | 605 | 157 |
| TUV800K | 1545 | 1135 | 846 | 735 | 725 | 315 | - | - | 790 | 990 | 1806 | 1898 | 2006 | 95 | 3 | - | - | - | - | 4,54 | 713 | 157 |
| TUV1000K | 1735 | 1255 | 1036 | 735 | 775 | 295 | - | - | 790 | 990 | 1996 | 2081 | 2196 | 95 | 3 | - | - | - | - | 4,54 | 891 | 172 |
| TUVS500K | 1405 | 1013 | 771 | 600 | 621 | 230 | 230 | 710 | 650 | 850 | 1631 | 1717 | 1831 | 95 | 3 | 1,8 | 11,9 | 10 | 105 | 4,54 | 474 | 157 |
| TUVS600K | 1515 | 1123 | 794 | 650 | 684 | 245 | 245 | 725 | 700 | 900 | 1754 | 1841 | 1954 | 95 | 3 | 1,8 | 11,9 | 10 | 105 | 4,54 | 605 | 157 |
| TUVS800K | 1545 | 1135 | 846 | 735 | 725 | 315 | 315 | 725 | 790 | 990 | 1806 | 1898 | 2006 | 95 | 3 | 2,4 | 15,9 | 10 | 105 | 4,54 | 713 | 157 |
| TUVS1000K | 1735 | 1255 | 1036 | 735 | 775 | 295 | 295 | 860 | 790 | 990 | 1996 | 2081 | 2196 | 95 | 3 | 3 | 19,8 | 10 | 105 | 4,54 | 891 | 172 |
| TUVS1250K | 1655 | 1175 | 988 | 880 | 695 | 285 | 285 | 850 | 950 | 1150 | 1948 | 2064 | 2148 | 95 | 3 | 3 | 19,8 | 10 | 105 | 4,54 | 1239 | 172 |
| TUVS1500K | 1755 | 1345 | 1072 | 920 | 820 | 375 | 375 | 895 | 1000 | 1200 | 2032 | 2160 | 2232 | 95 | 3 | 3,6 | 19,8 | 10 | 105 | 4,54 | 1420 | 265 |
| TUVS2000K | 1955 | 1408 | 1314 | 1000 | 862 | 315 | 315 | 843 | 1100 | 1300 | 2274 | 2390 | 2474 | 95 | 3 | 4,2 | 23,7 | 10 | 105 | 4,54 | 1960 | 296 |

ELEKTRICKÉ OHŘEVACÍ TELESÁ K AKUMULAČNÝM NÁDRŽIAM ATTACK

| Typ | Špecifikácia | Dĺžka špirály | Použitie pre typ | |
|-------|---|---------------|--|-----------------------|
| | | | AK, AS, TUV, TUVS, S, SS od objemu: | HR, HRS od objemu: |
| TH100 | Elektrické vykurovacie teleso 2,4 kW/3× 230 V s termostatom, G 6/4" | 300 mm | od 300 l | od 600 l |
| TH101 | Elektrické vykurovacie teleso 3 kW/3× 230 V s termostatom, G 6/4" | 330 mm | od 300 l | od 600 l |
| TH102 | Elektrické vykurovacie teleso 4,5 kW/3× 230 V s termostatom, G 6/4" | 440 mm | od 300 l | od 600 l |
| TH103 | Elektrické vykurovacie teleso 6 kW/3× 230 V s termostatom, G 6/4" | 520 mm | od 300 l | od 600 l |
| TH104 | Elektrické vykurovacie teleso 7,5 kW/3× 400 V s termostatom, G 6/4" | 660 mm | od 300 l | od 600 l |
| TH105 | Elektrické vykurovacie teleso 9 kW/3× 400 V s termostatom, G 6/4" | 770 mm | od 500 l | od 800 l |
| TH106 | Elektrické vykurovacie teleso 12 kW/3× 400 V s termostatom, G 6/4" | 990 mm | od 1 250 l | od 2 000 l |
| TH107 | Elektrické vykurovacie teleso 2 kW/3× 230 V s termostatom, G 6/4" | 300 mm | od 300 l | od 600 l |



ATTACK TUUV / ATTACK TUVS



LEGENDA

- 1 – Stoupačka kotel 1 ½"
- 2 – Volně k dispozici 1 ½"
- 3 – Elektrická topná spirála (EL) 1 ½"
- 4 – Volně k dispozici 1 ½"
- 5 – Zpátečka topný okruh . . . 1 ½"
- 6 – Stupačka topný okruh (radiátor) 1 ½"
- 7 – Stupačka topný okruh podlaha) 1 ½"
- 8 – Zpátečka plynový, olejový a Peletový kotel 1 ½"
- 9 – Zpátečka kotel na dřevo . . 1 ½"
- 10 – Snímač solárního systému, nebo topení ½"
- AS – Stupačka solár. syst. 1"
- RS – Zpátečka solár. syst. 1"
- D1 – Průměr bez izolace
- D2 – Průměr s izolací
- AF – Studená pitná voda . . . 1 ¼"
- AC – Teplá úžitková voda . . . 1 ¼"

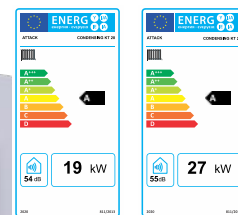
KONDENZAČNÍ KOTEL

ATTACK CONDENSING KT

ATTACK CONDENSING KT je **závěsný kondenzační kotel vyráběný ve verzích KT 20 a KT 28** pouze pro topení s možností variabilního připojení zásobníku teplé vody. Po připojení kotle na přídatný zásobník můžete nejen vytápět ale také připravit TUV a uspokojit potřeby i velké domácnosti. **Kotel dosahuje výraznou úsporu spotřeby plynu díky plynulé modulaci výkonu až 1:10 a Inteligentnímu spalovacímu systému ISC.** Kotel je možné ovládat i podle venkovní teploty (ekvitermní regulace) a rovněž je možné připojit na WIFI * a ovládat pomocí smartphonu. *na připojení k WIFI síti je potřeba použít dodatečné příslušenství které není součástí dodávky kotle

PŘEDNOSTI KOTLŮ

- **Vysoký poměr modulace 1:10**
- **Energetická třída pro vytápění A**
- **Kompaktní a elegantní design**
- **Kondenzační výměník tepla z nerezavějící oceli s extra širokými vodními kanály**
- **Možnost přípravy teplé vody v externím zásobníku**
- **Jednoduchá obsluha s dlouhou výdrží s účinností až 106%**
- **Vysoká úspora plynu**
- **Inteligentní adaptivní plynový ventil**
- **Mosazná hydraulická skupina**
- **ICS (inteligentní spalovací systém) zaručuje dokonalé spalování ve všech podmínkách**
- **Jednoduché ovládání**
- **Bezpečné a snadné používání díky integrovaným ochranným funkcím (protizámrazová ochrana, ochrana ANTI-Legionella, ochrana proti zablokování čerpadla)**
- **Podsvícený LCD displej s autodiagnostikou a jednoduchým ovládním**
- **Dálkové ovládání s obousměrnou komunikací OpenTherm**
- **Možnost ovládání přes WIFI * a mobilní telefon**
- **6 Třída NO_x**
- **Inteligentní regulace OpenTherm**



nová
zelená
úsporám

VYTÁPĚNÍ S MOŽNOSTÍ OHŘEVU TEPLÉ VODY V EXTERNÍM ZÁSOBNÍKU



TECHNICKÉ PARAMETRY

| Parametr | Jedn. | KT 20 | KT 28 |
|--|-------|-------------|-----------|
| Maximální tepelný příkon ÚK | kW | 25 | 33,2 |
| Minimální tepelný příkon ÚK | kW | 2,5 | 3,5 |
| Maximální tepelný výkon ÚK (50/30 °C) / (80/60 °C) | kW | 21/19,4 | 29,5/27,4 |
| Minimální tepelný výkon ÚK (80/60 °C) | kW | 2,4 | 3,3 |
| Tlak plynu napájení G20 | mbar | 20 | |
| Tlak plynu napájení G31 | mbar | 37 | |
| Třída emisí NO _x | - | 6 | |
| Max./min. provozní tlak při vytápění | bar | 3/1 | 3/1 |
| Třída účinnosti podle směrnice 92/42 EHS | - | A | |
| Stupeň ochrany | IP | X5D | |
| Elektrické napětí | V/Hz | ~240/50 | |
| Elektrický příkon | W | 73 | 86 |
| Hmotnost prázdného kotle | kg | 28,1 | 33,4 |
| Rozměry (ŠxVxH) | mm | 400x727x324 | |
| Rozměry (ŠxVxH) | mm | | |

Inovativní nerezový výměník tepla

Kotel Condensing KT je osazen nerezovým výměníkem tepla vybaveným extra širokými kanály, kde se vnitřní část zvýšila až čtyřikrát oproti běžně používaným výměníkům. Díky novému výměníku je dosažena lepší tepelná účinnost, lepší odolnost vůči usazeninám co dělá Condensing KT ideální i při výměně kotle v již existující otopné soustavě.

Inteligentní spalovací systém ISC

Kondenzační kotel je vybaven Inteligentním spalovacím systémem. Jediný kotel na trhu, který si sám pomocí inteligentního spalovacího systému nastavuje parametry podle aktuálních podmínek. Inteligentní spalovací systém řídí spalování a upravuje hodnoty jako je průtok plynu aby dosáhl vždy správný poměr vzduch / plyn, což zajistí: **snížení spotřeby plynu, nižší emise CO₂, vysoký poměr modulance, dokonalé spalování, prodloužení životnosti kotle**

NOVINKA

KONDENZAČNÍ KOTEL

ATTACK CONDENSING KST

Kompaktní a elegantní **kotel s inteligentním řízením pro váš komfort**. Attack Condensing KST24 je závěsný kondenzační plynový kotel ideální na vytápění s přípravou TUV průtokovým způsobem. **Kotel dosahuje výraznou úsporu spotřeby plynu díky plynulé modulaci výkonu až 1:10 a Inteligentnímu spalovacímu systému ISC** může fungovat i s minimálním výkonem od 2,8 kW, což je velkou výhodou pro rodinné domy. Kotel je možné ovládat i podle venkovní teploty (ekvitermní regulace) a rovněž **je možné připojení na WIFI * a ovládat pomocí smartphonu*** na připojení k WIFI síti je potřeba použít dodatečné příslušenství které není součástí dodávky kotle

PŘEDNOSTI KOTLE

- **Vysoký poměr modulace 1:10**
- **Energetická třída pro TUV A**
- **Vysoká účinnost až 106,4 % s úsporou plynu**
- **Kompaktní a elegantní design**
- **Kondenzační výměník tepla z nerezavějící oceli s extra širokými vodními kanály**
- **Inteligentní adaptivní plynový ventil**
- **Jednoduché ovládání**
- **Mosazná hydraulická skupina**
- **ICS (inteligentní spalovací systém) zaručuje dokonalé spalování ve všech podmínkách**
- **Inteligentní ekvitermní regulace**
- **Ideální pro menší domácnosti**
- **Podsycený LCD displej s autodiagnostikou a jednoduchým ovládáním**
- **Možnost ovládání přes WIFI * a mobilní telefon**
- **Bezpečné a snadné používání díky integrovaným ochranným funkcím (protizámrazová ochrana, ochrana ANTI-Legionella, ochrana proti zablokování čerpadla)**
- **6 Třída NO_x**
- **Inteligentní regulace OpenTherm**

Inovativní nerezový výměník tepla

Kotel Condensing KST24 je osazen nerezovým výměníkem tepla vybaveným extra širokými kanály, kde se vnitřní část zvýšila až čtyřikrát oproti běžně používaným výměníkům. Díky novému výměníku je dosažena lepší tepelná účinnost, lepší odolnost vůči usazeninám co dělá Condensing KST24 ideální i při výměně kotle v již existující otopné soustavě.

Inteligentní spalovací systém ISC

Kondenzační kotel je vybaven Inteligentním spalovacím systémem. Jediný kotel na trhu, který si sám pomocí inteligentního spalovacího systému nastavuje parametry podle aktuálních podmínek. Inteligentní spalovací systém řídí spalování a upravuje hodnoty jako je průtok plynu aby dosáhl vždy správný poměr vzduch / plyn, což zajistí: **snížení spotřeby plynu, nižší emise CO₂, vysoký poměr modulační, dokonalé spalování, prodloužení životnosti kotle.**



nová
zelená
úsporám

VYTÁPĚNÍ A OHŘEV TEPLÉ VODY (TUV) PRŮTOKOVÝM ZPŮSOBEM



TECHNICKÉ PARAMETRY

| Parametr | Jedn. | KST 24 |
|--|-------|-------------|
| Maximální tepelný příkon ÚK | kW | 30 |
| Minimální tepelný příkon ÚK | kW | 3 |
| Maximální tepelný výkon ÚK (50/30 °C) / (80/60 °C) | kW | 25,2/23,3 |
| Minimální tepelný výkon ÚK (80/60 °C) | kW | 2,8 |
| Tlak plynu napájení G20 | mbar | 20 |
| Tlak plynu napájení G31 | mbar | 37 |
| Třída emisí NO _x | - | 6 |
| Průtok TUV Δt 25 °C | l/min | 17 |
| Průtok TUV Δt 30 °C | l/min | 13,8 |
| Max./min. provozní tlak při vytápění | bar | 3/1 |
| Třída účinnosti podle směrnice 92/42 EHS | - | A |
| Stupeň ochrany | IP | X5D |
| Elektrické napětí | V/Hz | ~240/50 |
| Elektrický příkon | W | 85 |
| Hmotnost prázdného kotle | kg | 30,2 |
| Rozměry (Š×V×H) | mm | 400×727×324 |

KONDENZAČNÍ KOTEL ATTACK CONDENSING KZT

Kondenzační kotel se zabudovaným 60L zásobníkem na TUV a inteligentním řízením pro váš komfort. Kotel dosahuje výraznou úsporu spotřeby plynu díky plynulé modulaci výkonu až 1:10. Attack Condensing KZT je skvělou volbou pro domácnosti s vysokým nárokem na dodávku TUV. Kotel je možné ovládat i podle venkovní teploty (ekvitermní regulace) a rovněž je možné připojení na WIFI* a ovládat pomocí smartphonu. Kotel ATTACK Condensing KZT se vyrábí ve dvou provedeních a to KZT 25 a KZT 35.

*na připojení k WIFI síti je potřeba použít dodatečné příslušenství které není součástí dodávky kotle

PŘEDNOSTI KOTLŮ

- **Vysoký poměr modulace 1:10**
- **Energetická třída pro vytápění A**
- **Energetická třída pro TUV A - XXL**
- **Vysoká účinnost až 107% s úsporou plynu**
- **Zabudovaný nerezový zásobník TUV 60L**
- **Vyšší účinnost díky malému počtu startů a vypnutí**
- **Automatický plnicí ventil ÚT**
- **Programovatelné nastavení času přípravy TUV do zásobníku**
- **Jednoduché ovládání**
- **Mosazná hydraulická skupina**
- **Multifunkční řídicí systém: více než 40 konfigurovatelných parametrů**
- **Bezpečné a snadné používání díky integrovaným ochranným funkcím (protizámrazová ochrana, ochrana ANTI-Legionella, ochrana proti zablokování čerpadla)**
- **Digitální ovládací panel s podsvíceným LCD displejem a autodiagnostikou**
- **Dálkové ovládání s obousměrnou komunikací OpenTherm**
- **Možnost ovládání přes WIFI* a mobilní telefon**
- **Nízké emise CO₂ a NO_x**
- **6 Třída NO_x**
- **Nízká spotřeba paliva (plynu),**
- **Vysoká účinnost a dlouhodobý ekologický provoz**
- **Inteligentní regulace OpenTherm**
-

Nový nerezový výměník tepla

Kotel Condensing KZT je osazen novým nerezovým výměníkem tepla, který dosahuje lepší tepelnou účinnost a dlouhou životnost.

Teplá voda vždy k dispozici

Díky funkci PLUS má kotel vždy připravenou zásobu teplé vody kterou můžete ihned použít. Kotel se zásobníkem je schopen uspokojit vysoké nároky na spotřebu TUV a zajistit dodávku teplé vody současně v různých situacích v domácnosti. Díky 60L nádrži je možné mít připraveno velké množství vody k použití, zatímco voda obsažená v zásobníku je spotřebována, kotel rychle ohřívá stejné množství, které je uloženo v nádrži.



nová
zelená
úsporám

VYTÁPĚNÍ A OHŘEV TEPLÉ VODY V ZABUDOVANÉM ZÁSOBNÍKU



Široké možnosti nastavení parametrů kotle pomocí podsvíceného LCD displeje s jednoduchým a komfortním ovládáním.

TECHNICKÉ PARAMETRY

| Parametr | Jedn. | KZT 25 | KZT 35 |
|--|-------|-------------|---------|
| Maximální tepelný příkon ÚK | kW | 26 | 33 |
| Minimální tepelný příkon ÚK | kW | 2,6 | 3,4 |
| Maximální tepelný výkon ÚK (50/30 °C) / (80/60 °C) | kW | 27,2/25,1 | 34,7/32 |
| Minimální tepelný výkon ÚK (80/60 °C) | kW | 2,5 | 3,2 |
| Tlak plynu napájení G20 | mbar | 20 | |
| Tlak plynu napájení G31 | mbar | 37 | |
| Třída emisí NO _x | - | 6 | |
| Objem TUV | litre | 60 | |
| Průtok TUV Δt 30 °C | l/min | 16 | 17 |
| Třída účinnosti podle směrnice 92/42 EHS | - | A | |
| Stupeň ochrany | IP | X5D | |
| Elektrické napětí | V/Hz | ~240/50 | |
| Elektrický příkon | W | 100 | |
| Hmotnost prázdného kotle | kg | 41,6 | 43,5 |
| Rozměry (Š×V×H) | mm | 600×880×425 | |

KONDENZAČNÍ KOTEL

ATTACK CONDENSING KT 48-150 kW

Kondenzační kotle jsou navrženy s ohledem na nejpřísnější emisní limity a **vhodné pro každého kdo potřebuje**

vysoký výkon. Kotel Attack Condensing KT lze zapojit i v kaskádě. **Condensing KT je závěsný kotel vyráběný ve verzích 48kW až 150kW** s možností variabilního připojení zásobníku teplé vody. Po připojení kotle na přídatný zásobník můžete nejen vytápět ale také připravit TUV a uspokojit i nejnáročnější potřeby. **Kotel dosahuje výraznou úsporu spotřeby plynu až 40% díky plynulé modulaci výkonu až 1: 6.** Kotel je možné ovládat i podle venkovní teploty (ekvitermní regulace) a rovněž je možné připojit na WIFI * a ovládat pomocí smartphonu.

*na připojení k WIFI síti je potřeba použít dodatečné příslušenství které není součástí dodávky kotle

PŘEDNOSTI KOTLŮ

- Směšovač s pneumatickou modulací až 1:10
- Možnost přípravy teplé vody v externím zásobníku
- Kondenzační výměník tepla z nerezavějící oceli
- Možnost zapojení do kaskády
- Termoakustická izolace
- Integrovaná analýza spalování
- Elegantní design a jednoduché ovládání
- Speciální hořák - stabilita plamene i při nízké úrovni výkonu
- Vysoká účinnost podle 92/42 EHS ****
- Úspora plynu až 40%
- Vysokoučinné modulační čerpadlo
- Multifunkční řídicí systém: více než 40 konfigurovatelných parametrů
- Možnost ovládání přes WIFI * a mobilní telefon
- Bezpečné a snadné používání díky integrovaným ochranným funkcím
- 6 Třída NO_x
- Inteligentní regulace OpenTherm
-

TECHNICKÉ PARAMETRE

| Parametr | Jedn. | KT 48 | KT 65 | KT 85 | KT 110 | KT 150 |
|--|-------|-------------|-----------|-------------|-------------|-------------|
| Maximální tepelný příkon ÚK | kW | 47,5 | 63 | 85 | 108 | 150 |
| Minimální tepelný příkon ÚK | kW | 5 | 7 | 9,5 | 11 | 25 |
| Maximální tepelný výkon ÚK (50/30 °C) / (80/60 °C) | kW | 49,2/46 | 65,6/61,1 | 89,3/82,4 | 113,5/104,9 | 157,5/144,6 |
| Minimální tepelný výkon ÚK (80/60 °C) | kW | 4,7 | 6,6 | 9 | 10,5 | 23,8 |
| Tlak plynu napájení G20 | mbar | 20 | 20 | 20 | 20 | 20 |
| Tlak plynu napájení G31 | mbar | 37 | 37 | 37 | 37 | 37 |
| Třída emisí NO _x | - | 6 | 6 | 6 | 6 | 6 |
| Objem vody v kotli v ÚK | litre | 3,5 | 4 | 9 | 11,5 | 14 |
| Max./min. provozní tlak při vytápění | bar | 3/1 | 3/1 | 4,5/1 | 4,5/1 | 4,5/1 |
| Třída účinnosti podle směrnice 92/42 EHS | - | A | A | A | A | A |
| Stupeň ochrany | IP | X5D | X5D | X5D | X5D | X5D |
| Elektrické napětí | V/Hz | ~240/50 | ~240/50 | ~240/50 | ~240/50 | ~240/50 |
| Elektrický příkon | W | 145 | 190 | 255 | 315 | 480 |
| Hmotnost prázdného kotle | kg | 38,8 | 45,8 | 86,5 | 92 | 105 |
| Rozměry (ŠxVxH) | mm | 450x837x457 | | 600x837x615 | | 600x837x725 |

VYTÁPĚNÍ S MOŽNOSTÍ OHŘEVU
TEPLÉ VODY V EXTERNÍM ZÁSOBNÍKU

Modulace 1:10 a úspora plynu až 40%

Kondenzační výměník z nerezavějící oceli umožňuje značné získávání latentního tepla, čímž zvyšuje energetickou účinnost a snižuje spotřebu plynu až o 40%. Inovativní směšovač poskytuje široký rozsah modulace až do poměru 1:10, maximální tepelný příkon kotle lze upravit dle aktuálních požadavků topného systému.

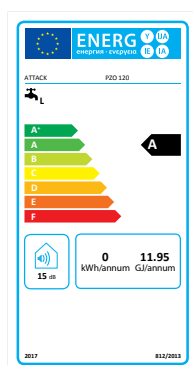
Vysokoučinné modulační čerpadlo

Kotle Condensing KT jsou vybaveny plně elektronickým modulačním čerpadlem, které optimalizuje výkon podle potřeby tepla v systému a tím výrazně zvyšuje účinnost tepelného modulu a dosahuje až 50% úspory energie.



Kotle Condensing KT jsou navrženy tak aby umožňovaly kaskádové zapojení až 4 kotlů. Pro zapojení do kaskády je nutné použít kaskádový řadič který je dodáván jako příslušenství. Kaskádový řadič inteligentně řídí zapojené kotle a poskytuje úplnou kontrolu nad zapojeným systémem.

PŘÍMO OHŘÍVANÁ PLYNOVÉ ZÁSOBNÍKY TUV



Zařízení pracuje jako plynový zásobníkový ohřivač užitkové vody s připojením odvodu spalin do komína. Je provozován na zemní plyn. Zařízení se skládá z ocelové nádrže s keramickou vrstvou, vnějšího obalu s kvalitní tepelnou izolací, kombinované plynové armatury, plynového hořáku az příslušenství.

PŘEDNOSTI ZÁSOBNÍKŮ

- **Bezelektrická verze**
- **Přímý ohřev**
- **Vysoká účinnost**
- **Ekologické spalování**
- **Nízká hlučnost**
- **Ekologické spalování pomocí nízkoemisního hořáku LOW NOx**
- **Piezoelektrické zapalování**
- **Vybavení spalínovým termostatem**
- **Dokonalá tepelná izolace**
- **Vysoká spolehlivost**

PRINCIP ČINNOSTI

Při uvedení ohřivače do provozu se zapálí zapalovací plamínek pomocí piezoelektrického zapalovače, od kterého se zapaluje plamen hlavního hořáku. Teplota vznikající spalováním plynu se odevzdává přes dno ocelové nádrže a spalinové trubice vodě v zásobníku. Zásobník vody je vybaven pojistkou proti zpětnému toku spalin (spalínový termostát), který v případě poruchy odvodu spalin zablokuje činnost ohřivače a přeruší přívod plynu do plynové armatury.

Teplotu ohřívání vody si volí uživatel nastavením ovládacího knoflíku termostatu v rozsahu 30 až 70 °C. Teplota vody je na takto nastavené hodnotě udržována automaticky. Její doohřevání nastává buď po odebrání přibližně 20 l teplé vody, nebo při poklesu její teploty o 5 °C.

| Parametr | ATTACK PZO80PLUS | ATTACK PZO120PLUS |
|-----------------------------------|------------------|-------------------|
| Připojení odvodu spalin | 80 mm | 80 mm |
| Objem zásobníku | 80 l | 120 l |
| Jmenovitý výkon spirály | 4,7 kW | 4,7 kW |
| Účinnost ohřivače | 87 % | 87 % |
| Hmotnost ohřivače bez vody | 38 kg | 47 kg |
| Doba ohřevu vody z 20 °C na 60 °C | 65 min. | 83 min. |
| Průměr × výška | 515×879 mm | 515×1 144 mm |

NÁSTĚNNÉ ELEKTRICKÉ KOTLE

Společnost ATTACK, s.r.o. představuje nástěnný elektrický kotel **ATTACK ELECTRIC EXCELLENT**, který ve své konstrukci využívá prvky moderní technologie a designu. Díky unikátním vlastnostem nového elektrického kotle můžete vytápět úsporně a přitom velmi komfortně. Tento kotel je určen k vytápění rodinných domů, budov a společných prostor s tepelnými ztrátami až do 22,5 kW.

PŘEDNOSTI KOTLŮ

- *Moderní design, malé rozměry*
- *Vysoká účinnost až 99%*
- *Pohodlné nastavení a ovládání pomocí Multifunkčního LCD displeje*
- *Modul s relé oddělený od řídicí jednotky*
- *Bezhluchý provoz*
- *Plynulá regulace výkonu - ekonomický provoz*
- *Rotace topných tyčí zvyšující životnost kotle*
- *Možnost použití kotle pro podlahové vytápění*
- *Možnost ovládání kotle pomocí mobilního telefonu*
- *Možnost ekvitermního provozu*
- *Možnost připojení prostorového termostatu*
- *Možnost připojení zásobníku pro ohřev TUV*

POPIS KOTLŮ

Nástěnný elektrický kotel ATTACK ELECTRIC EXCELLENT je určen k vytápění v otopných soustavách s nuceným oběhem a s možností ohřevu TUV v externím zásobníku. Ohřev topné vody probíhá v kotlovém tělese pomocí jednoho, dvou nebo tří topných těles o výkonu 7,5 kW. Každé topné těleso se skládá ze tří topných tyčí, každá o výkonu 2,5 kW.

TECHNICKÉ PARAMETRY

| Typ kotle | Jedn. | ATTACK ELECTRIC EXCELLENT 8 | ATTACK ELECTRIC EXCELLENT 15 | ATTACK ELECTRIC EXCELLENT 24 | ATTACK ELECTRIC EASY 8 |
|-----------------------------------|-------|--|------------------------------|------------------------------|--|
| Jmenovitý tepelný výkon | kW | 7,5 | 15 | 22,5 | 7,5 |
| Jmenovitý proud | A | 3×12/1×3 | 3×24 | 3×36 | 3×12/1×36 |
| Stupeň elektrického krytí | IP | 40 | | | 40 |
| Síťové napětí | V | 3×230/400 V + N + PE/50 Hz 1×230 V + N + PE/50 Hz | 3×230/400 V + N + PE/50 Hz | 3×230/400 V + N + PE/50 Hz | 3×230/400 V + N + PE/50 Hz 1×250 V + N + PE/50 Hz |
| Jmenovitý proud max. | A | 3×12 / 1 x 36 | 3×24 | 3×36 | 3×16/1×40 |
| Hlavní jistič elektroinstalace | A | 3×16 / 1 x 40 | 3×25 | 3×40 | 3×16/1×40 |
| Jmenovitý proud pojistky ovládání | A | 0,315 | | | 0,315 |
| Relé - elektrická životnost | – | 250 000 cyklů, 16 A, 250 V | | | 250 000 cyklů, 16 A, 250 V |
| Vstup / výstup topné vody | G | ¾" vnější | | | ¾" vnější |
| Min. prac. přetlak topné soustavy | bar | 0,4 | | | 0,4 |
| Max. prac. přetlak topné soustavy | bar | 3 | | | 3 |
| Max. teplota topné vody | °C | 80 | | | 80 |
| Vodní objem celého kotle | l | 10,6 | | | 5,8 |
| Účinnost při jmenovitém výkonu | % | 99 | | | 99 |
| expanzní nádoba | l | 8 | | | není součástí kotle |
| hmotnost kotle | kg | 36,5 | 38 | 39,5 | 19 |
| Rozměry (Šířka × Výška × Hloubka) | mm | 450×656×345 | | | 370×625×225 |



Proces ohřevu je řízen řídicí jednotkou přesnou PID regulací, což zajišťuje vysoce úsporný provoz díky minimalizaci překmitů teploty topné vody přes nastavenou teplotu. Špičková regulace umožňuje delší životnost kotle a zároveň snižuje provozní náklady. Samozřejmostí je řízení kotle pomocí prostorového termostatu. Kotel je možné použít pro ohřev nepřímo ohřívávaného zásobníku, nebo jej ovládat pomocí Vašeho mobilního telefonu.

Kotel ATTACK ELECTRIC EASY je určen k vytápění v topných soustavách s nuceným oběhem a tepelnými ztrátami do 7,5 kW (nízkoenergetické domy, byty a menší rekreační objekty). Mimo klasických topných systémů ATTACK ELECTRIC EASY může také sloužit jako záložní zdroj pro moderní systémy vytápění - ke kotlům ATTACK na biomasu (s tepelným čerpadlem, solární systémy, apod.).

ZPŮSOB OCHRANY A ZVÝŠENÍ ŽIVOTNOSTI KOTLE

Při nízké teplotě vratné vody (pod 50 °C) vstupující do kotle, dochází na vnitřních ocelových stěnách kotle k tvorbě škodlivých kyselin, kondenzátu a dehtu, jejichž působením dochází k jejich poškození. Vhodným řešením ochrany před tímto nepříznivým jevem a zároveň způsobem zvýšení životnosti kotle je použití směšovacího zařízení - **Regumat ATTACK-OVENTROP**. Instalací směšovacího zařízení se vytvoří kotlový a topný okruh. Směšovací zařízení **ATTACK-OVENTROP** při nastavení termostatické hlavice na 5 - 6 stupni udržuje teplotu vratné topné vody vstupující do kotle nad 65 °C a tím předchází možnosti poškození ocelových stěn kotle. Směšovací zařízení **ATTACK-OVENTROP** zaručuje výrazně delší životnost kotle.

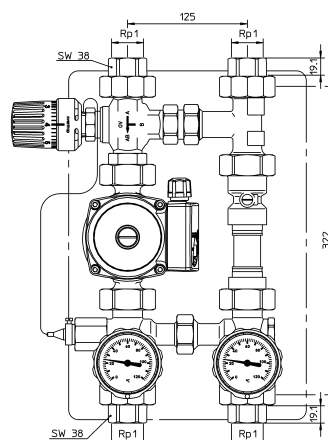
Regumat ATTACK-OVENTROP se skládá z trojcestného směšovacího ventilu, termostatické hlavice s kapilárou, bypassu, ventilu pro samotížnou cirkulaci (alt. Přirozenou cirkulaci), třístupňového oběhového čerpadla, uzavíracích ventilů, teploměrů a tepelné izolace. Výhoda tohoto řešení spočívá v kompaktnosti, jednoduchosti obsluhy a zaručené ochrany ocelového výměníku kotle.

Regumat ATTACK-OVENTROP pro kotel:

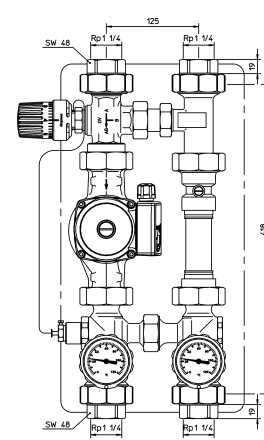
ATTACK model DP, DPX, SLX, WFB, WP, PEL, COMBI Pellet rozsah výkonu 15 – 35kW - použít model **DN25**

ATTACK model DP, DPX, SLX, PEL, COMBI Pellet rozsah výkonu 40 – 100kW - použít model **DN32**

| REGUMAT ATTACK-OVENTROP | | |
|-------------------------|--------|--------|
| Světlost | DN25 | DN32 |
| Max. tlak | 10 bar | 10 bar |
| Max. teplota | 120 °C | 120 °C |
| Hodnota KVS | 3,9 | 5,3 |
| Stavební výška izolace | 365 mm | 472 mm |
| Šířka izolace | 250 mm | 250 mm |
| Osová vzdálenost | 125 mm | 125 mm |







DN25






DN32



EKVITERMNÍ A POKOJOVÉ REGULÁTORY

| Kód | Název / Popis | |
|------|---|---|
| OT70 | Pokojevý termostat CS-292 V3 |  |
| | <p>Pokojevý dvoustavový regulátor (3 mm sklo)</p> <p>Funkce:</p> <ul style="list-style-type: none"> Ovládání pokojové teploty Týdenní program vytápění <ul style="list-style-type: none"> Manuální program Program den/noc Drátová komunikace – chvilkové podsvícení displeje <p>Vybavení:</p> <ul style="list-style-type: none"> Vestavěný pokojový snímač <ul style="list-style-type: none"> Čelní panel z 3 mm skla Baterie 2x AA 1,5 V Dostupný v barvě bílé a černé <p><i>* v případě chybějící specifikace objednávky bude barva vybrána náhodně</i></p> | |
| OT71 | Pokojevý regulátor s RS komunikací CS-296 |  |
| | <p>Pokojevý regulátor s RS komunikací (3 mm sklo)</p> <p>Funkce:</p> <ul style="list-style-type: none"> Ovládání pokojové teploty Ovládání teploty kotle ÚT Ovládání teploty TUV <ul style="list-style-type: none"> Zobrazení vnější teploty (ve spolupráci s modulem ventilu) Ovládání směšovacího ventilu (dostupné jen s modulem ventilu) <ul style="list-style-type: none"> Týdenní program vytápění Rodičovský zámek Automatická regulace jasu displeje <p>Vybavení:</p> <ul style="list-style-type: none"> Grafický displej Čelní panel z 3 mm skla Vestavěný pokojový snímač Vestavěný snímač jasu Komunikační RS kabel k regulátoru kotle <p><i>Spolupracuje pouze s regulátory s RS komunikací: CS-37RS, CS-48, CS-480, CS-880zPID, CS-407N, (OT76 CS-408N), CS-409N, (OT75 CS-431N)</i></p> | |
| OT72 | Pokojevý regulátor s RS komunikací CS-280 |  |
| | <p>Pokojevý dvoustavový barevný regulátor</p> <p>Funkce:</p> <ul style="list-style-type: none"> Ovládání pokojové teploty Funkce budíku Funkce kalendáře <ul style="list-style-type: none"> Funkce kontroly přístupu na základě PIN kódu Funkce nastavení jasu displeje den a noc 6 režimů provozu: <ul style="list-style-type: none"> režim manuálního nastavení teploty, <ul style="list-style-type: none"> režim den/noc, režim událost režim dovolené režim proti zamrzání týdenní program <p>Vybavení:</p> <ul style="list-style-type: none"> Barevný dotykový displej 4,3" Vestavěný pokojový snímač Vysílač – prováděcí modul (komunikace) | |
| OT73 | GSM modul CS-65 |  |
| | <p>GSM MODUL</p> <p>Funkce:</p> <ul style="list-style-type: none"> Spolupráce s regulátory s RS komunikací Kontrola teplot snímačů pomocí zpráv SMS Oznámení SMS a telefonické (příchozí hovor) o alarmech kotle <ul style="list-style-type: none"> Možnost změny zadaných teplot pomocí mobilního telefonu Ochrana modulu autorizačním kódem <p>Vybavení:</p> <ul style="list-style-type: none"> Vysílač Komunikační kabel RS pro regulátor kotle Anténa GSM | |

| Kód | Název / Popis | |
|------|--|---|
| OT74 | Internet modul CS-505 |  |
| | <p>Modul Ethernet</p> <p>Funkce při spolupráci s novějšími regulátory:</p> <ul style="list-style-type: none"> Dálková kontrola činnosti kotle pomocí internetu <ul style="list-style-type: none"> Zobrazení všech zařízení topné soustavy Možnost změny všech parametrů hlavního regulátora (při zachování struktury a posloupnosti menu) <ul style="list-style-type: none"> Zobrazení historie teplot Zobrazení historie událostí (alarmů a změn parametrů) Možnost vytvoření libovolného množství hesel (s různými právy – menu, události, statistika) Změna zadané teploty na pokojovém regulátoru Možnost ovládání množství modulů z jednoho administrativního místa <ul style="list-style-type: none"> E-mailové upozornění o alarmech Dodatečná možnost upozornění SMS o alarmech (nutný abonent) <p>Funkce při spolupráci se staršími regulátory:</p> <ul style="list-style-type: none"> Dálková kontrola činnosti kotle pomocí internetu Grafické rozhraní s animací na displeji domácího počítače Možnost provést změny zadaných teplot tak pro čerpadla, jako i pro směšovací ventily Možnost provést změny zadaných teplot na pokojovém regulátoru RS <ul style="list-style-type: none"> Zobrazení teploty na snímačích Zobrazení historie teplot Zobrazení historie a druhu alarmu <p><i>Verze pro mobilní zařízení ke stažení na Google Play</i></p> | |
| OT75 | Regulátor 1 směšovacího ventilu CS-431N |  |
| | <p>Regulátor pro topné systémy</p> <p>Funkce:</p> <ul style="list-style-type: none"> Souvislé ovládání 3- a 4-cesta ventilu Ovládání činnosti čerpadla ventilu <ul style="list-style-type: none"> Možnost ovládání dvou ventilů pomocí přidavných modulů CS-61 v4 a CS-431N <ul style="list-style-type: none"> Ochrana teploty zpátečky Ekvitermní a týdenní ovládání Možnost připojení pokojového regulátoru s RS komunikací (náhled a změna teplot hlavního regulátoru) nebo s běžnou komunikací (dvoustavový - zap / vyp.) <p>Vybavení:</p> <ul style="list-style-type: none"> LCD displej Snímač teploty ventilu Snímač teploty zpátečky Ekvitermní čidlo (venkovní teploty) Plášť vyrobený z vysoce kvalitních materiálů odolných vůči vysokým a nízkým teplotám <p><i>* Dostupný i ve verzi s multifunkčním otočným knoflíkem</i></p> | |
| OT76 | Regulátor 2 směšovacích okruhů a TUV CS-408N |  |
| | <p>Regulátor pro topné systémy (obsluha 2 pohonů ventilu)</p> <p>Funkce:</p> <ul style="list-style-type: none"> Nepřetržitě ovládání dvěma směšovacími ventily, dvěma čerpadly ventilů, ovládání čerpadla TUV, ovládání dvou beznapěťových konfigurovaných výstupů, dvou napěťových výstupů Má funkci ochrany teploty zpátečky, ekvitermní a týdenní ovládání, spolupracuje se dvěma pokojovými regulátory s obyčejnou komunikací (dvoustavový – zap./vyp.) a s pokojovým regulátorem RS komunikací (náhled a změna teplot hlavního regulátoru) <p>Vybavení:</p> <ul style="list-style-type: none"> Velký, barevný, dotykový LCD displej, 5 snímačů teploty pro libovolnou konfiguraci Ekvitermní senzor (venkovní teploty) Plášť vyrobený z vysoce kvalitních materiálů odolných vůči vysokým a nízkým teplotám | |

MOŽNOST ZÍSKAT AŽ 6 LET ZÁRUKU*

Všechny výrobky společnosti ATTACK, s.r.o. vyráběné pod značkou ATTACK® patří ke špičce ve své třídě. Všechny produkty, které vyrábíme pod značkou ATTACK vyvíjíme s použitím moderního výzkumu, nových technologií, postupů a kvalitních materiálů, aby dosahovaly skvělé parametry a vysokou účinnost s co největším ohledem na životní prostředí. Produkty společnosti ATTACK, s.r.o. dosahují hodnoty nejlepších evropských produktů. Jsme držiteli certifikátu kvality ISO 9001 pro výrobu kotlů a všechny naše výrobky jsou schváleny a odzkoušeny CE a GOST certifikáty. Společnost ATTACK, s.r.o. získala celou řadu ocenění od čestných uznání až po zlaté medaile na domácích i zahraničních výstavách, které uděluje vícečlenná komise z odborných kruhů, což svědčí o kvalitě našich výrobků.

*** Na vybrané produkty poskytujeme až 6 letou prodlouženou záruku při použití ATTACK-OVENTROP a akumulární nádoby ATTACK.**

SPOLEČNOST ATTACK, S.R.O. RUČÍ ZA CHYBY NÁSLEDUJÍCÍCH VÝROBKŮ, POKUD BYLY DODRŽENY ZÁRUČNÍ PODMÍNKY

PELETOVÝ KOTEL ATTACK PELLET 30 AUTOMATIC PLUS

Záruka po dobu 24 měsíců od data uvedení do provozu, nejvýše však 36 měsíců od data expedice kotle od výrobce. Záruka 3 roky platí jen na kotlové těleso, v případě použití směšovacího zařízení Regumat ATTACK-OVENTROP se záruka prodlužuje na 4 roky.

V případě použití akumulární nádoby ATTACK se záruka prodlužuje na 6 let

KOMBINOVANÝ KOTEL NA DŘEVO A PELETY ATTACK WOOD&PELLET

Záruka po dobu 36 měsíců - 3 roky od data uvedení do provozu, nejvýše však 42 měsíců od data expedice kotle od výrobce. Záruka 4 roky platí jen na kotlové těleso. V případě použití směšovacího zařízení Regumat ATTACK-OVENTROP se záruka prodlužuje na 5 let na těleso od data expedice kotle od výrobce. Při instalaci kombinace akumulární nádoby ATTACK a směšovacího zařízení Regumat ATTACK-OVENTROP se záruka na těleso prodlužuje na 6 let od data expedice kotle od výrobce.

KOMBINOVANÝ KOTEL NA DŘEVO A PELETY ATTACK DPX COMBI PELLET, ATTACK SLX COMBI PELLET

Záruka po dobu 24 měsíců - 2 roky - od data uvedení do provozu, nejvýše však 42 měsíců od data expedice kotle od výrobce. Záruka 4 roky platí jen na kotlové těleso. **V případě použití směšovacího zařízení Regumat ATTACK-OVENTROP se záruka prodlužuje na 5 let na těleso od data expedice kotle od výrobce. Při instalaci kombinace akumulární nádoby ATTACK a směšovacího zařízení Regumat ATTACK-OVENTROP se záruka na těleso prodlužuje na 6 let od data expedice kotle od výrobce.**



SPLYŇOVACÍ KOTEL ATTACK DPX, WFB, SLX

Záruka po dobu 36 měsíců - 3 roky od data uvedení do provozu, nejvýše však 42 měsíců od data expedice kotle od výrobce. Záruka 4 roky platí jen na kotlové těleso. **V případě použití směšovacího zařízení Regumat ATTACK-OVENTROP se záruka prodlužuje na 5 let na těleso od data expedice kotle od výrobce. Při instalaci kombinace akumulární nádoby ATTACK a směšovacího zařízení ATTACK-OVENTROP se záruka na těleso prodlužuje na 6 let od data expedice kotle od výrobce.**

PELETOVÝ KOTEL ATTACK FD PELLET

Záruka po dobu 24 měsíců od data uvedení do provozu, nejvýše však 30 měsíců od data expedice výrobku od výrobce. **Záruka 5 let platí pouze na litinové těleso**

PLYNOVÉ NÁSTĚNNÉ KONDENZAČNÍ KOTLE ATTACK

Záruka po dobu 24 měsíců data uvedení do provozu, nejvýše však 30 měsíců od data expedice kotle od výrobce

ELEKTRICKÉ KOTLY ATTACK ELECTRIC

Záruka po dobu 24 měsíců data uvedení do provozu, nejvýše však 30 měsíců od data expedice kotle od výrobce

AKUMULAČNÍ NÁDRŽE

Záruka po dobu 24 měsíců data uvedení do provozu, nejvýše však 30 měsíců od data expedice kotle od výrobce

PŘÍMO OHŘÍVANÉ ZÁSOBNÍKY ATTACK PZO

Záruka na vnitřní tlakovou nádobu 5 let a 24 měsíců na ostatní díly od data expedice zásobníku od výrobce.

HOŘÁK NA SPALOVÁNÍ PELET ATTACK

Záruka po dobu 24 měsíců od data uvedení do provozu, nejvýše však 30 měsíců od data expedice výrobku od výrobce.

SMĚŠOVACÍ OKRUH PRO KOTLE ATTACK – OVENTROP

Záruka po dobu 24 měsíců – 2 roky – od data uvedení do provozu.

POKOJOVÉ TERMOSTATY A REGULÁTORY

Záruka po dobu 24 měsíců od data expedice od výrobce.

NOVÁ ZELENÁ ÚSPORÁM DOTACE NA VÝROBKY

Státní dotace slouží na výměnu neekologických kotlů na pevná paliva nižší než 3. třídy a lokálních topidel (např. kamen využívaných jako hlavní zdroj tepla) za kotel na biomasu, tepelné čerpadlo či plynový kondenzační kotel.

NA CO LZE DOTACI ČERPAT

- na výměnu kotle na pevná paliva nesplňujícího 3., 4. a 5. emisní třídu za nový ekologický zdroj
- na výměnu lokálních topidel
- na výměnu elektrického vytápění za systém s tepelným čerpadlem s elektrickým pohonem

Lze využít také na výměnu elektrického vytápění za tepelné čerpadlo nebo plynového vytápění za systém s plynovým tepelným čerpadlem. Vyměnit lze i soustavy lokálních topidel na pevná paliva, sloužících společně jako hlavní zdroj tepla pro vytápění.

Všechny produkty ATTACK které jsou zařazeny do dotačního programu jsou v ceníku označeny logem Nová zelená úsporám.

Konkrétní výrobní typ zařízení, na který lze poskytnout příspěvek, musí být uveden v seznamu oprávněných zařízení. Bližší informace o podmínkách podpory projektu Nová zelená úsporám naleznete na internetové stránce: www.novazelenausporam.cz

PROČ SI VYBRAT KOTEL ATTACK?

Naše kotle dosahují účinnost spalování až 92% a získaly řadu ocenění na mezinárodních výstavách. Mají nadrozměrné nakládací komoru až do 790 mm a délku hoření 8-12 hodin. Kotle jsou vyrobeny z kvalitní oceli o tloušťce 6mm. Vytápějte ekologickými kotli s vysokou účinností. Vyměňte svůj starý kotel za nový s dotací až do výše 100 000 Kč.

JAK POŽÁDAT O DOTACE

Dotace Nová zelená úsporám občanům přidělují krajské úřady. Na zahájení příjmu žádosti se informujte přímo na svém krajském úřadě. Informace naleznete buď na webových stránkách kraje, na vývěsce krajského úřadu a můžete je získat také na speciální telefonní lince kraje.

zdroj: <https://www.sfzp.cz>



nová

zelená

úsporám



STÁTNÍ DOTACE NA TEPELNÉ ČERPADLO AŽ DO VÝŠE 100 000 Kč

V rámci projektu Nová zelená úsporám, je možné získat podporu na instalaci tepelných čerpadel, které budou sloužit především k vytápění. Tepelné čerpadlo je zařízení, které využívá teplo z vnějšího prostředí. Je určeno zejména pro nízkoteplotní topné systémy, jako je např. podlahové, stěnové nebo stropní vytápění, v domech s dobrou tepelnou izolací. Díky efektivnímu využívání obnovitelné energie snižují tepelná čerpadla provozní náklady domácnosti na vytápění a přípravu teplé vody.

ATTACK Inverter R32 vzduch/voda, představuje moderní zdroj energie, který je založen na principu získávání energie z okolního vzduchu a její předávání do teplovodního topného systému. Zařízení je ideální řešení pro moderní novostavby s energetickou třídou A0.



HEAT TECHNOLOGY MANUFACTURER

ATTACK, s.r.o.
Dielenská Kružná 5020
038 61 Vrútky
Slovenská republika

Prodejce:



Všechny uvedené informace jsou dočasné, podléhají změnám bez předchozího upozornění a slouží pouze pro účely předběžného oznámení. Možné jsou odchylky v zobrazení produktů a nemusí se shodovat s nabídkou a s řadou vybavení pro různé trhy. Společnost ATTACK s.r.o. si vyhrazuje právo na provedení změn ve specifikacích a v obsahu bez předchozího upozornění. Obrázky a technické údaje k výrobkům jsou pouze informační. Změna cen a nabídky vyhrazena..

www.attack.cz



heatingattack



kotleATTACK