

**PUR
IZOLACE**

**IZOLACE NÁDRŽÍ,
SKLADOVACÍCH
TANKŮ, POTRUBÍ
A DUTIN
LITOU PĚNOU**



**PROFESIONÁLNĚ.
OD PODLAHY
PO STŘECHU.**

PUR IZOLACE® LITÍ

Teplně izolační systémy PUR/PIR (objemová hmotnosti od cca 40 +/- 5 kg/m³ do cca 80 +/- 5 kg/m³) jsou dvou komponentní, polyuretanové, popř. polyisokyanurátové pěny s uzavřenou buněčnou strukturou. Zpracování probíhá vysokotlakým strojním zařízením, které vstříkne materiál do dutin. Každé aplikaci předchází návrh konstrukce a stanovení technologického postupu pro lití. Systémy a jejich reakční profily jsou voleny s ohledem na vypěňovaný objem, konstrukci objektu, charakter provozu/použití a provozní teploty izolace.

TEPELNĚ IZOLAČNÍ SYSTÉM PUR
pro rozsah pracovních teplot -200 až +110 °C

TEPELNĚ IZOLAČNÍ SYSTÉM PIR
pro rozsah pracovních teplot -60 až +160 °C

ÚČEL

Teplné a chladové izolace

POUŽITÍ

Nádrže, skladovací tanky, zásobníky, nadzemní rozvody, potrubní systémy, malosériová výroba odlitků, atd.

IZOLOVANÉ PRVKY

Nadzemní a podzemní rozvody potrubí
Armatury a ventily
Nádrže a skladovací tanky
Vyplňování dvouplášťových konstrukcí (stěny, podlahy, vyplnění bójí, plováků, pontonů)
Izolace dutin ve stavbách a lodních trupech

REALIZACE

„Na místě“ vyškolenými, znalými a zkušenými pracovníky
Špičkové technologické vybavení Graco | Gusmer

Aplikace:
– litím

O NÁS

Firma PUR-IZOLACE s. r. o., se sídlem v Litoměřicích vznikla v roce 1991.

Materiály pěnových systémů jsou produkovány převážně v České republice.

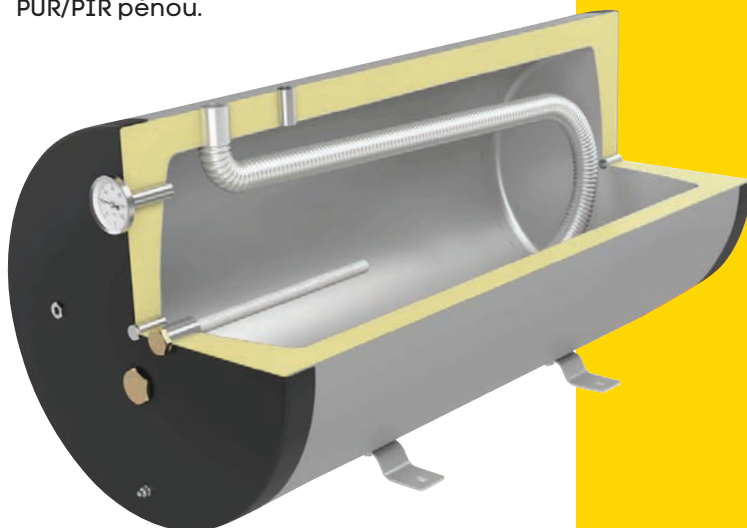
Patříme mezi nejstarší a nejstabilnější výrobce a především zpracovatele všech druhů polyuretanových (PUR) a polyisokyanurátových (PIR) pěn, zpracovávaných na místě nástřikem nebo litím.

V roce 2020 se stala společnost PUR-IZOLACE s. r. o. součástí české skupiny Barvy a laky Hostivař a. s. Spolu s výrobcem UV nátěrů, Denas a. s. patří do stejné skupiny, stejně jako např. Teluria s. r. o..

Máme za sebou více než 3 mil. m² izolovaných ploch ve střední a východní Evropě, více jak 10 000 zakázek a přes 6 000 spokojených zákazníků.

VÍTE, ŽE:

Většina ledniček, mrazniček a bojlerů v domácnosti je ve svém opláštění izolována PUR/PIR pěnou.



VÝHODY IZOLAČNÍHO SYSTÉMU PUR IZOLACE® LITÍ

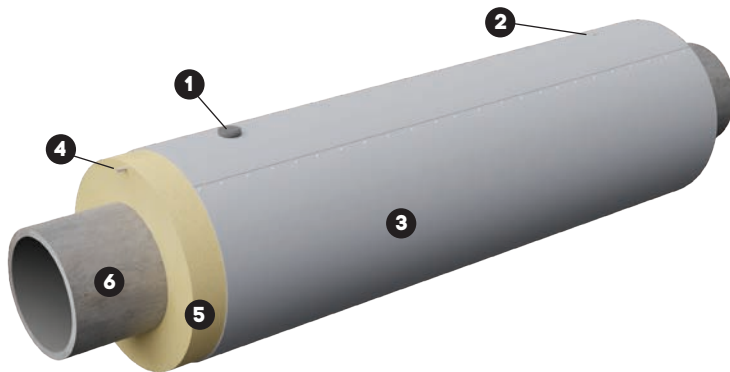
- DOKONALÁ TEPELNÁ IZOLACE BEZ TEPELNÝCH MOSTŮ
- ÚSPORA NÁKLADŮ
 - POŘIZOVACÍ (RYCHLOST REALIZACE)
 - PROVOZNÍ (TEPLO NEBO ELEKTRICKÁ)
- BEZESPARÝ, SAMOKOTVÍCÍ S VÝBORNOU PŘILNAVOSTÍ K RŮZNÝM PODKLADŮM, KTERÝ DOKONALE ZATĚSNÍ I TVAROVANÉ PLOCHY NEBO KRITICKÉ DETAILY
- VÝZNAMNĚ PŘÍSPÍVÁ KE SNÍŽENÍ ENERGETICKÝCH ZTRÁT NA PRVCÍCH
- ZPEVŇUJE KONSTRUKCI, A POMÁHÁ OMEZOVAT VIBRACE
- VELICE NÍZKÁ HMOTNOST
- CHEMICKÁ ODOLNOST
- RYCHLÁ LOKALIZACE PRASKNUTÉHO POTRUBÍ
- OCHRANA PROTI MECHANICKÉMU POŠKOZENÍ ZAŘÍZENÍ
- MOŽNOST RYCHLÉ OPRAVY
- ZABRAŇUJE VZNIKU PLÍSNÍ, HUB, MIKROBŮ NEBO BAKTERIÍ
- SAMOZHÁŠIVÝ, NEŠÍŘÍ POŽÁR
- ZDRAVOTNÍ NEZÁVADNOST



IZOLACE NÁDRŽÍ, SKLADOVACÍCH TANKŮ, POTRUBÍ A DUTIN LITOU PĚNOU

VHODNÁ APLIKACE NA:

Nádrže, skladovací tanky, potrubí a dutiny

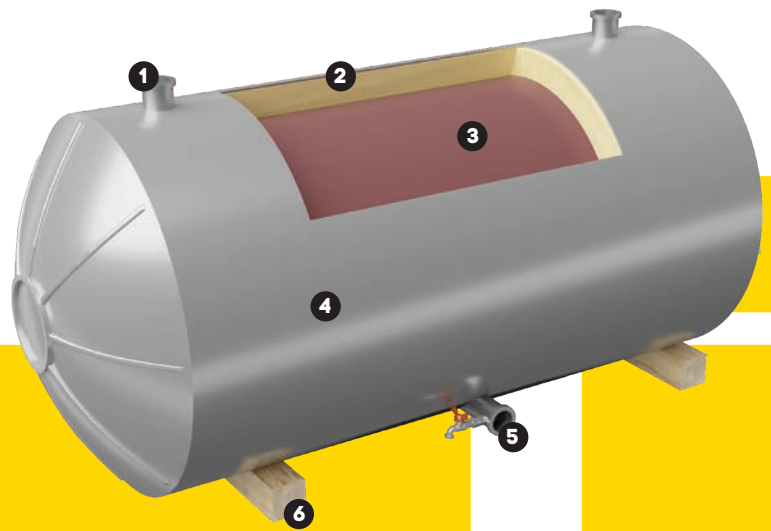


IZOLACE POTRUBÍ LITÍM PUR/PIR PENY

- 1 Plnicí otvor zaslepený
- 2 Plnicí otvor
- 3 Opláštění potrubí
- 4 Signalizační vodič
- 5 PUR/PIR (licí systém)
- 6 Ocelové potrubí

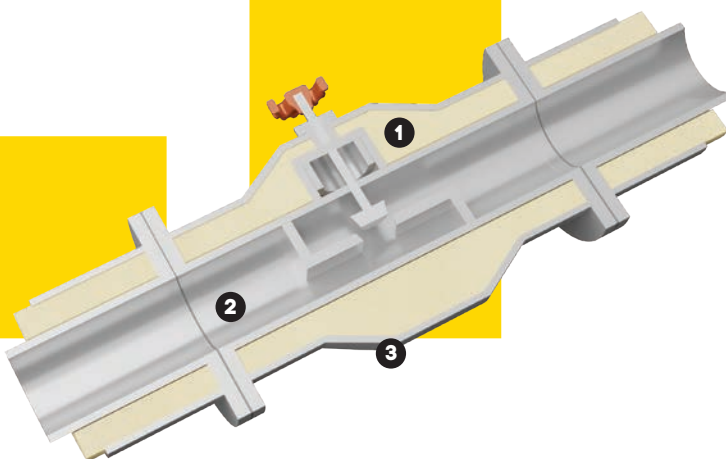
IZOLACE NÁDRŽÍ LITÍM PUR/PIR PENY

- 1 Příruby
- 2 PUR/PIR (licí systém)
- 3 Vlastní tělo nádrže
- 4 Opláštění nádrže (hladké či profi lované plechy)
- 5 Vypouštěcí ventil
- 6 Nosné prvky



IZOLACE ARMATUR LITÍM PUR/PIR PENY

- 1 PUR/PIR (licí systém)
- 2 Armatura
- 3 Opláštění



IZOLACE NÁDRŽÍ, SKLADOVACÍCH TANKŮ, POTRUBÍ A DUTIN LITOU PĚNOU

REFERENČNÍ REALIZOVANÉ PROJEKTY



Provádění izolace tanku na pivo



Detail izolace – lití PUR pěny „za oplechování“



Izolovaný stáček tanku na pivo



Detail izolace kónusu CKT tanku na pivo



Izolace kulového zásobníku



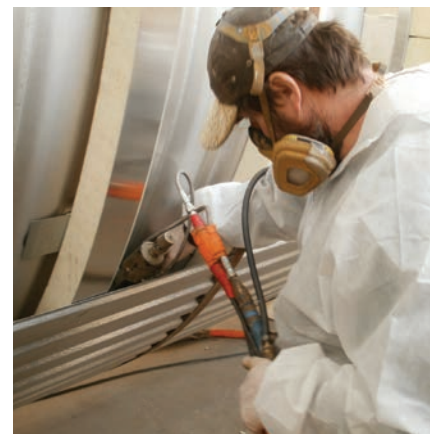
Izolace potrubí – litím PUR pěny „plnicími otvory“



Izolace nádrže - lití PUR pěny „plnicími otvory“



Detail provádění izolace nádrže – lití PUR pěny „plnicími otvory“



Detail provádění izolace nádrže – lití PUR pěny „za oplechování“



Působíme v celé
České republice
i na Slovensku.



Kancelář
+420 602 461 843



office@pur.cz
pur@pur.sk



www.pur.cz
www.pur.sk



PUR IZOLACE® LITÍ



REFERENCE