

## Datový list

# Partnerský ventil se 100% těsností (s kulovým kohoutem) LENO™ MSV-S

### Popis

LENO™ MSV-S je partnerský ventil pro všechny manuální regulační ventily řady LENO. LENO™ Ventil MSV-S je také možné používat jako vysoce kvalitní kulový kohout.

LENO™ MSV-S je uzavírací ventil s vypouštěním:

- Demontovatelná rukojeť pro snadnou montáž.
- Rukojeť lze otáčet doleva i doprava při uzavírání kulového kohoutu.
- Šroub zůstane v rukojeti, pokud jej demontujete.
- Vypouštění s vysokou hodnotou kv.
- Šestihranný klíč 6 mm pro vypouštění ventilu.
- Měření tlaku.
- Ochranné krytky závitu  $\frac{3}{4}$ " vypouštěcího kohoutu.
- Prostor pro izolaci mezi tělem ventilu a rukojetí.
- Výměnné ochranné kryty (různé barvy) pro snadnou identifikaci přívodu/zpátečky, užitkové teplé/studené vody a cirkulace.
- Ochranná krytka šroubu uvnitř rukojeti zabraňuje pronikání nečistot.



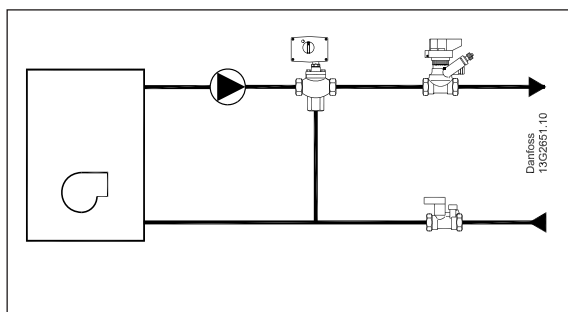
Ventily LENO™ MSV-S mohou být namontovány v systémech vytápění, chlazení a rozvodu teplé vody jako uzavírací ventil s vypouštěním.

Doporučuje se používat ventily LENO™ MSV-S společně se všemi regulačními ventily řady LENO.

K dispozici jsou ventily s průměry DN 15 a 20 s vnitřním nebo vnějším závitem. Další rozměry jsou pouze s vnitřním závitem.

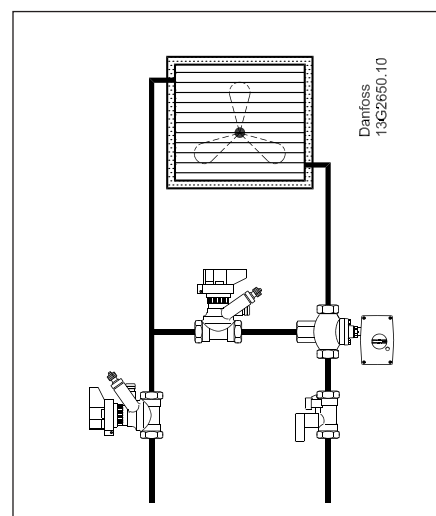
Ventily LENO™ MSV-S jsou novou generací partnerských ventilů se 100% těsností (s kulovým kohoutem) pro systémy topení, chlazení nebo teplé vody.

### Použití



Kotel, bytové stanice nebo tepelné čerpadlo v rodinných domech s 1 bytovou jednotkou.

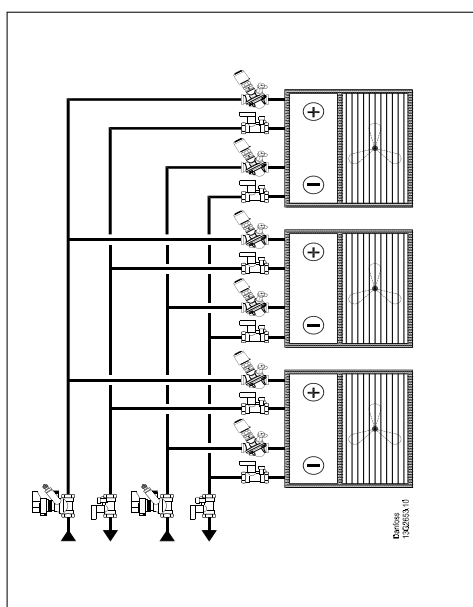
- Pro vyvažování.
- Uzavírací funkce pro provádění údržby/oprav.



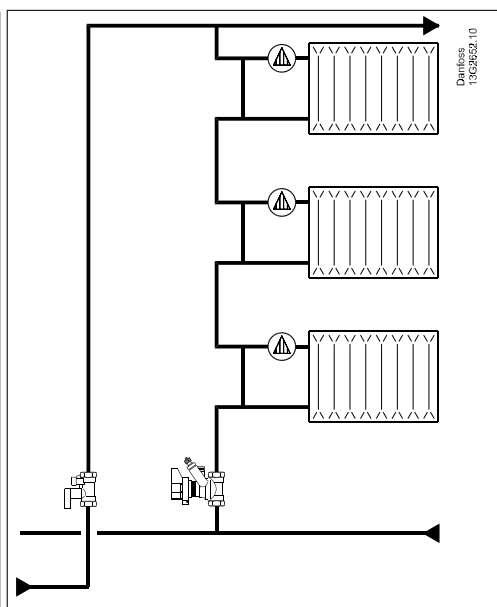
Klimatizační jednotka

- Pro stálý průtok.
- Pro vyvažování.
- Uzavírací funkce pro provádění údržby/oprav.

Použití



Fan coilové jednotky



Jednopotrubní systém

- Pro ověřování průtoku.
- Uzavírací funkce pro provádění údržby/oprav.
- Pro vyvažování.
- Uzavírací funkce pro provádění údržby/oprav.

Objednávání

Ventil LENO™ MSV-S s vnitřním závitem

Typ	Materiál	DN	$k_{VS}(m^3/h)$	Průtok při vypouštění* $k_{VS}(m^3/h)$	Připojení	Objednací číslo
	DZR**mosaz	DN 15	3,0	0,3	Rp 1/2 SDSq	<b>003Z4011</b>
		DN 20	6,0	0,3	Rp 3/4 SDSq	<b>003Z4012</b>
		DN 25	9,5	0,3	Rp 1"	<b>003Z4013</b>
		DN 32	18	0,3	Rp 1 1/4 SDSq	<b>003Z4014</b>
		DN 40	26	0,3	Rp 1 1/2"	<b>003Z4015</b>
		DN 50	40	0,3	Rp 2"	<b>003Z4016</b>

\*Průtok při vypouštění se měří při statickém tlaku 1 bar a diferenčním tlaku 0,1 bar.

Ventil LENO™ MSV-S s vnějším závitem

Typ	Materiál	DN	$k_{VS}(m^3/h)$	Průtok při vypouštění* $k_{VS}(m^3/h)$	Připojení	Objednací číslo
	DZR**mosaz	DN 15	3,0	0,3	G 3/4" ***	<b>003Z4111</b>
		DN 20	5,9	0,3	G 1 SDSq	<b>003Z4112</b>

\*\*Korozivzdorná mosaz \*\*\*Eurocone DIN V 3838

Sada LENO™ MSV-BD/S

Typ	Materiál	DN	$k_{VS}(m^3/h)$	Průtok při vypouštění* $k_{VS}(m^3/h)$	Připojení	Objednací číslo
	DZR**mosaz	DN 15	3,0	0,3	Rp 1/2 SDSq	<b>003Z4051</b>
		DN 20	6,0	0,3	Rp 3/4 SDSq	<b>003Z4052</b>
		DN 25	9,5	0,3	Rp 1"	<b>003Z4053</b>
		DN 32	18	0,3	Rp 1 1/4 SDSq	<b>003Z4054</b>
		DN 40	26	0,3	Rp 1 1/2"	<b>003Z4055</b>
		DN 50	40	0,3	Rp 2"	<b>003Z4056</b>

\*Průtok při vypouštění se měří při statickém tlaku 1 bar a diferenčním tlaku 0,1 bar.


**Objednávání**
**Příslušenství**


Typ	Objednací číslo
Rukojeť ochranného krytu - zelená, malá rukojeť pro ventil DN 15 - 25; 5 kusů.	<b>003Z4210</b>
Rukojeť ochranného krytu - zelená, velká rukojeť pro ventil DN 32 - DN 50; 5 kusů.	<b>003Z4211</b>

**Svěrné spojky pro ventily s vnějším závitem**

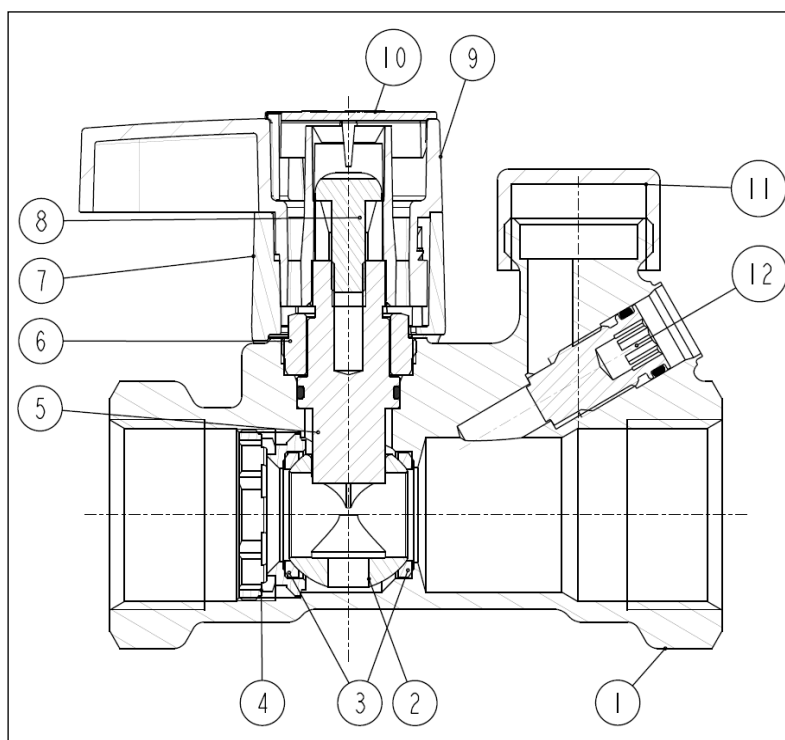
Trubka (mm)	Závit ventilu	Spojky PEX, objednací číslo	Spojky Alupex, objednací číslo
12 x 1,1	G 3/4	<b>013G4150</b>	
12 x 2	G 3/4	<b>013G4152</b>	<b>013G4182</b>
13 x 2	G 3/4	<b>013G4153</b>	
14 x 2	G 3/4	<b>013G4154</b>	<b>013G4184</b>
15 x 1,7	G 3/4	<b>013G4165</b>	
15 x 25	G 3/4	<b>013G4155</b>	<b>013G4185</b>
16 x 1,5	G 3/4	<b>013G4157</b>	
16 x 2	G 3/4	<b>013G4156</b>	<b>013G4186</b>
16 x 2,25	G 3/4		<b>013G4187</b>
17 x 2	G 3/4	<b>013G4162</b>	
18 x 2	G 3/4	<b>013G4158</b>	<b>013G4188</b>
18 x 2,5	G 3/4	<b>013G4159</b>	
20 x 2	G 3/4	<b>013G4160</b>	<b>013G4190</b>
20 x 2,5	G 3/4	<b>013G4161</b>	<b>013G4191</b>

**Svěrné spojky pro ventily s vnějším závitem**

Ocelové/měděné trubky	Rozměr	Objednací číslo
	G 3/4 x 15	<b>013G4125</b>
	G 3/4 x 16	<b>013G4126</b>
	G 3/4 x 18	<b>013G4128</b>
	G 1 x 18	<b>013U0134</b>
	G 1 x 22	<b>013U0135</b>

Typ	Materiál	Velikost	Obj. číslo
	Adaptér pro RLV-K 3/4"	DN 15	<b>003L0294</b>
	Vložka adaptéru, 1" ext. závit – ploché těsnění	DN 20	<b>003Z4072</b>
	Adaptér, 1 1/4" ext. závit – ploché těsnění	DN 25	<b>003Z4073</b>
	Adaptér, 1 1/2" ext. závit – ploché těsnění	DN 32	<b>003Z4074</b>
	Adaptér, 1 3/4" ext. závit – ploché těsnění	DN 40	<b>003Z4075</b>
	Adaptér, 2 1/4" ext. závit – ploché těsnění	DN 50	<b>003Z4076</b>

Konstrukce



1. Těleso ventilu
2. Kulová plocha
3. Sedlo kulové plochy
4. Nosný šroub
5. Ložisko škrtkící klapky
6. Horní část ventilu
7. Kryt rukojeti
8. Šroub pro rukojeť
9. Rukojeť
10. Krytka rukojeti
11. Ochranná krytka
12. Vypouštěcí kohout

Technické údaje

*Materiály a součásti, které přicházejí do styku s vodou*

Těleso ventilu	Mosaz DZR
O-kroužky	EPDM
Kulová plocha	Mosaz/chromováno
Těsnění kulové plochy	PTFE

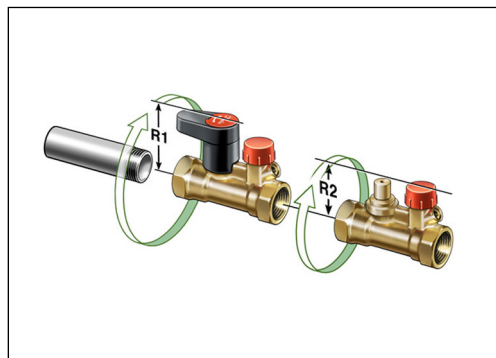
Maximální statický provozní tlak	20 bar
Zkušební statický tlak	30 bar
Maximální teplota průtoku	120 °C
Minimální teplota	-20 °C
Chladičí kapaliny	Etylenglykol / propylenglykol a HYCOOL (maximálně 30 %)

**Instalace**

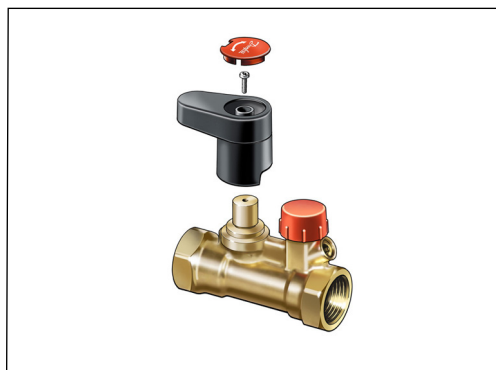
Před namontováním ventilu se ujistěte, zda je potrubní systém čistý a zda je možné provést následující:

1. Ventil lze otočit o 360 stupňů, pokud je použita závitová trubka.

DN	R1/R2 (mm)
15	62/50
20	66/55
25	71/59
32	117/66
40	119/66
50	122/67


**Demontáž rukojeti**

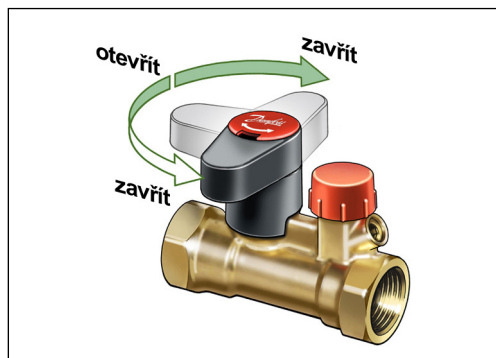
1. Šroub je přístupný, když je ochranná krytka demontovaná.
2. Povolte šroub a demontujte rukojeť.
3. Při montáži rukojeti by měl ventil a rukojeť pasovat dohromady. Otočte rukojetí dokud nezapadne do zářetu, poté ji můžete lehce nasadit na ventil.


**Otevření a zavření**

Ventil lze uzavřít otočením rukojeti ve dvou směrech.

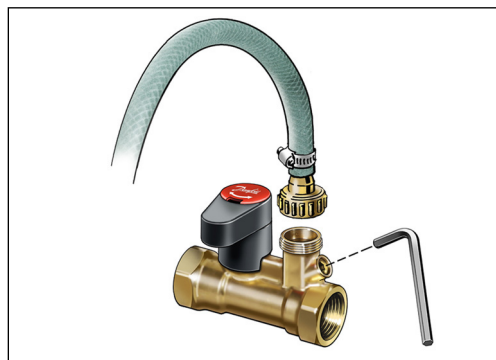
Rukojeť je rovnoběžně s ventilovým tělesem = otevřený ventil

Rukojeť napříč ventilovým tělesem = uzavřený ventil

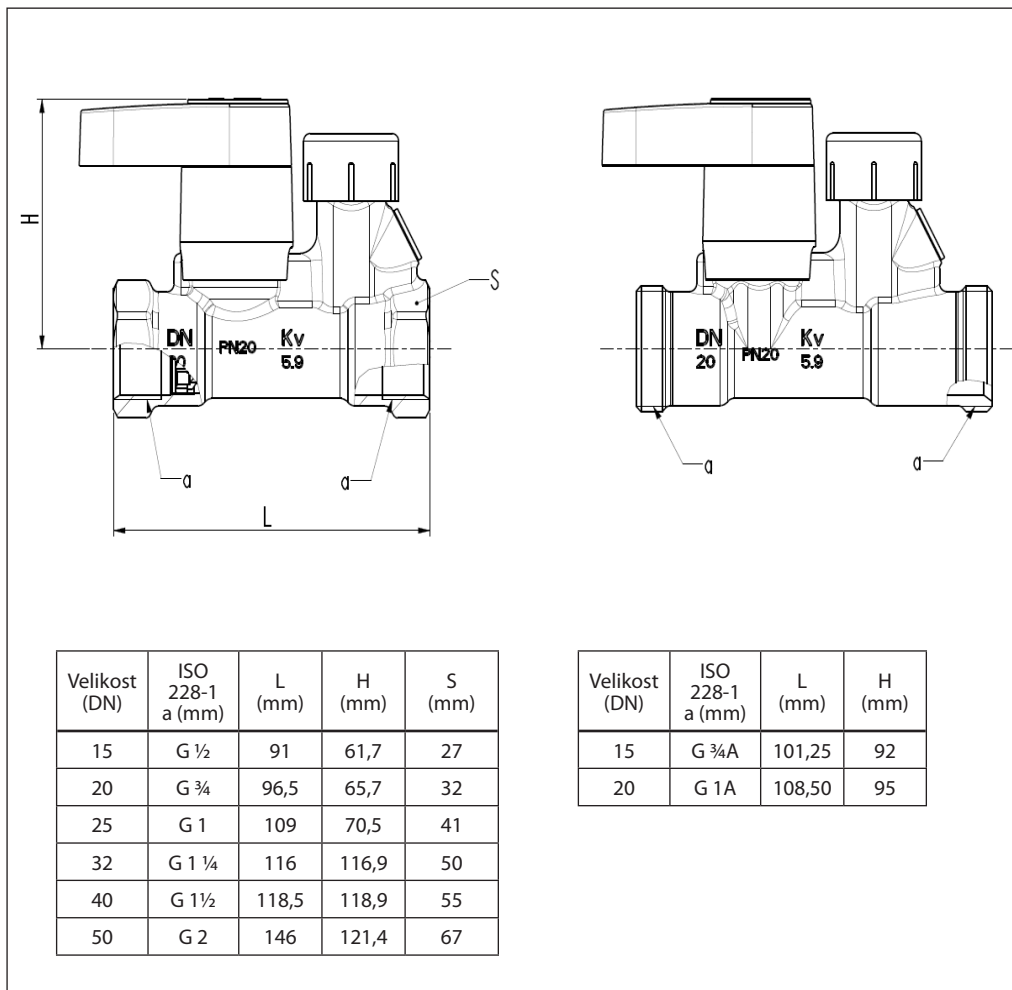

**Vypouštění  
- vysoká kapacita**

Možné vypouštění ventilem pomocí šestihranného klíče 6 mm. Když je rukojeť v uzavřené poloze, vypouštění kapaliny směřuje ze strany, kde je umístěn vypouštěcí otvor.

Vypouštěcí kohout má závit 3/4".



Rozměry



**Výběrové specifikace**

Ventil LENO™ MSV-S lze použít v systémech topení, chlazení nebo teplé užitkové vody.

<b>Vlastnosti</b>	<b>LENO™ MSV-S</b>
-------------------	--------------------

Vyvažování / Uvedení do provozu

Nastavení

Pevná clona

Samotěsnící měřicí koncovky

Viditelná číselná stupnice z několika stran

Funkce uzavření (kulový ventil)

•

Vypouštění / napouštění

•

Vypouštění / napouštění na obou stranách ventilu

Snímatelná rukojeť

•

Indikátor uzavření

Šestihranný klíč pro kulový ventil

Paralelní měřicí koncovky

Otočná měřicí stanice o 360° (vypouštěcí kohout a měřicí koncovky)

*Demontovatelná rukojeť pro snadnou montáž.*

*Rukojeť lze otáčet doleva i doprava při uzavírání kulového ventilu.*

*Šroub s křížovou hlavou lze povolit a rukojeť tak demontovat.*

*Šroub nevypadne, když je rukojeť demontována.*

*Vypouštěcí otvor s vysokou hodnotou kv pro vypouštění a plnění systému.*

*Šestihranný klíč 6 mm pro vypouštění ventilu.*

*Prostor pro izolaci mezi tělem ventilu a rukojetí.*

*Ochranné krytky závitů 3/4" vypouštěcího kohoutu.*

*Ochranná krytka šroubu uvnitř rukojeti zabraňující pronikání nečistot.*

*K dispozici jsou ventily s průměry DN 15 a 20 s vnitřním nebo vnějším závitem. Další rozměry jsou pouze s vnitřním závitem. Ve velikosti DN 15 je ventil zkonstruován s Euro cone podle normy DIN V 3838.*

*Ventil LENO™ MSV-S se vyznačuje průsakem třídy A podle normy BS 7350: 1990, kulový ventil vykazuje 100 % těsnost.*

Velikost ventilu ..... DN 15 – DN 50

Jmenovitý tlak ..... PN 20

Zkušební statický tlak ..... 30 bar

Provozní teplota ..... -20 °C až 120 °C

*Tělo ventilu je vyrobeno z mosazi DZR.*

*Kulová plocha je zhotovena z chromované mosazi.*

*O-kroužky jsou zhotoveny z pryže EPDM.*

**Danfoss s.r.o.**

V Parku 2316/12  
148 00 Praha 4 - Chodov  
Tel.: (2) 83 014 212, 111  
Fax: (2) 83 014 567  
E-mail: danfoss.cz@danfoss.com  
www.danfoss.cz  
www.cz.danfoss.com

---

Danfoss nepřijímá odpovědnost za případné chyby v katalozích, brožurách a dalších tiskových materiálech. Danfoss si vyhrazuje právo změnit své výrobky bez předchozího upozornění. To se týká také výrobků již objednaných za předpokladu, že takové změny nevyžadují dodatečné úpravy již dohodnutých podmínek. Všechny ochranné známky uvedené v tomto materiálu jsou majetkem příslušných společností. Danfoss a logo firmy Danfoss jsou ochrannými známkami firmy Danfoss A/S. Všechna práva vyhrazena.

---