

## malé změkčovací filtry, domácí aplikace úpravy vody



AQUINA kabinetové změkčovací filtry .....	1-14
AQUINA jednoduché změkčovací filtry .....	15-17
AQUINA malý duplexní, kabinetový změkčovací filtr ....	18-19
AQUINA malé duplexní změkčovací filtry .....	20-22
AQUINA instalační, rozměrová data .....	23-25
AQUINA malé reverzní osmózy .....	26-29
AQUINA chlorační patrona .....	30



EN ISO 9001

## Kabinetový změkčovací filtr typ SMK - BNT

Plně automatické časově nebo dle průtoku řízené změkčovací zařízení. Řídící ventil BNT. Plněno monodispersní hmotou, zasolení 130 g / 1 l hmoty. Dodávka zahrnuje kompletní funkční celek připravený k instalaci.

### Důležité provozní údaje

- při regeneraci zajištěna i nadále dodávka neupravené vody
- přimíchávání – natvrzování přímo na řídicím ventilu
- **plná certifikace pro pitné aplikace v CZ**

barva zásobníku	bílá / modrá
výška / šířka / hloubka	530 / 225 / 400 mm
výška napojení vody / odpadu	370 / 400 mm
napojení vody / odpadu	1" / PE hadice 1/2"
el. napojení / odběr	230 V, 50 Hz / 5 W
provozní tlak vody	0,2 - 0,8 MPa
teplota vody, okolí max.	43 °C



### SMK - BNT

model	SMKZ-20BNT	SMKZE-20BNT	SMKME-20BNT
kapacita m <sup>3</sup> x °dH	20	20	20
provedení řídicí jednotky	mechanické	elektronické	elektronické
způsob řízení regenerace	časové řízení	časové řízení	objemové řízení
typ řídicího ventilu	BNT 650T	BNT 1650T	BNT 1650F
rozsah nastavení	1 - 12 dní	1 - 30 dní	0 - 99 m <sup>3</sup>
objem pryskyřice, l.	5,0	5,0	5,0
průtok max., m <sup>3</sup> / hod	0,5	0,5	0,5
plovákový ventil plast mini 3/8"	ano	ne	ne
obj.č.	SMKZ-20BNT	SMKZE-20BNT	SMKME-20BNT

#### možná další výbava úpravny za příplatek:

	obj.č.
plovákový ventil plast mini 3/8"	SV-2
JHB-03 chlorátor, dezinfekce filtr. lože elektrolýzou, rozkladem NaCl při každé reg.	A-6973-BNT

#### instalační příslušenství úpravny za příplatek:

	obj.č.
vstupní filtr mechanických nečistot FWS typ MS 31, mosazné robustní provedení	MS-31
vstupní filtr mechanických nečistot CPF4, robustní, ruční odkalení, jen pitné zdroje	CPF-4-E
montážní, napojovací blok s by-passem a vzorkovacím kohoutem, mosazné prov.	06.110.2
sada 2 ks nerez napojovacích pancéřových hadic 600mm, 1" x 1"	2x U0600
systémový, potrubní oddělovač typ K20 (povinný, je-li dále instalováno dávkování)	AQ-20017
měření tvrdosti vody - surové na vstupu + kontrola funkčnosti úpravny - kapky	MB-1
tabletová regenerační sůl - 1 pytel 25kg	19200

#### upozornění:

- z bezpečnostních důvodů se doporučuje výstup upravené vody opatřit filtrem proti úniku filtrační hmoty.
- není-li v místě odkanalizování podlahovou vpustí, nutno instalovat plovákový ventil jako ochranný prvek.

Instalační, rozměrové schéma

strana 1.23



Technické změny vyhrazeny. Garance jen v rámci našich dodávek. Dodávky zboží dle všeobecných obchodních podmínek společnosti aquina s.r.o., www.aquina.cz

stav 02.2020

strana A1.01



EN ISO 9001

## Kabinetový změkčovací filtr typ SMK - 5600

Plně automatické časově nebo dle průtoku řízené změkčovací zařízení. Řídící ventil Fleck. Plněno monodispersní hmotou, zasolení 130 g / 1 l hmoty. Dodávka zahrnuje kompletní funkční celek připravený k instalaci.

### Důležité provozní údaje

- při regeneraci zajištěna i nadále dodávka neupravené vody
- přimíchávání – natrzování přímo na řídicím ventilu
- **plná certifikace pro pitné aplikace v CZ**

barva zásobníku	bílá / modrá
výška / šířka / hloubka	530 / 225 / 400 mm
výška napojení vody / odpadu	370 / 400 mm
napojení vody / odpadu	1" / PE hadice 1/2"
el. napojení / odběr	230 V, 50 Hz / 5 W
provozní tlak vody	0,2 - 0,8 MPa
teplota vody, okolí max.	43 °C



### SMK – Fleck 5600 SXT

model	SMKZE-20	SMKME-20
<b>kapacita m<sup>3</sup> x °dH</b>	<b>20</b>	<b>20</b>
provedení řídicí jednotky	elektronické	elektronické
způsob řízení regenerace	časové řízení	objemové řízení
typ řídicího ventilu	Fleck 5600 SXT	Fleck 5600 SXT
rozsah nastavení	1 - 99 dní	0 - 99 m <sup>3</sup>
objem pryskyřice, l.	5,0	5,0
průtok max., m <sup>3</sup> / hod	0,5	0,5
plovákový ventil plast mini 3/8"	ne	ne
<b>obj.č.</b>	<b>SMKZE-20</b>	<b>SMKME-20</b>

#### možná další výbava úpravy za příplatek:

	obj.č.
plovákový ventil plast mini 3/8"	SV-2
JHB-03 chlorátor, dezinfekce filtr. lože elektrolýzou, rozkladem NaCl při každé reg.	A-6973

#### instalační příslušenství úpravy za příplatek:

	obj.č.
vstupní filtr mechanických nečistot FWS typ MS 31, mosazné robustní provedení	MS-31
vstupní filtr mechanických nečistot CPF4, robustní, ruční odkalení, jen pitné zdroje	CPF-4-E
montážní, napojovací blok s by-passem a vzorkovacím kohoutem, mosazné prov.	06.110.2
sada 2 ks nerez napojovacích pancéřových hadic 600mm, 1" x 1"	2x U0600
systémový, potrubní oddělovač typ K20 (povinný, je-li dále instalováno dávkování)	AQ-20017
měření tvrdosti vody - surové na vstupu + kontrola funkčnosti úpravy - kapky	MB-1
tabletová regenerační sůl - 1 pytel 25kg	19200

#### upozornění:

- z bezpečnostních důvodů se doporučuje výstup upravené vody opatřit filtrem proti úniku filtrační hmoty.
- není-li v místě odkanalizování podlahovou vpustí, nutno instalovat plovákový ventil jako ochranný prvek.

Instalační, rozměrové schéma

strana 1.23





EN ISO 9001

## Kabinetový změkčovací filtr typ WMK - BNT

Plně automatické časově nebo dle průtoku řízené změkčovací zařízení. Řídící ventil BNT. Plněno monodispersní hmotou, zasolení 130 g / 1 l hmoty. Dodávka zahrnuje kompletní funkční celek připravený k instalaci.

### Důležité provozní údaje

- při regeneraci zajištěna i nadále dodávka neupravené vody
- přimíchávání – natrzování přímo na řídicím ventilu
- **plná certifikace pro pitné aplikace v CZ**

barva zásobníku	bílá / modrá
výška / šířka / hloubka	635 / 320 / 662 mm
výška napojení vody / odpadu	470 / 500 mm
napojení vody / odpadu	1" / PE hadice 1/2"
el. napojení / odběr	230 V, 50 Hz / 5 W
provozní tlak vody	0,2 - 0,8 MPa
teplota vody, okolí max.	43 °C



### WMK - BNT

model	WMKZ-40BNT	WMKZE-40BNT	WMKME-40BNT
kapacita m <sup>3</sup> x 0dH	40	40	40
provedení řídicí jednotky	mechanické	elektronické	elektronické
způsob řízení regenerace	časové řízení	časové řízení	objemové řízení
typ řídicího ventilu	BNT 650T	BNT 1650T	BNT 1650F
rozsah nastavení	1 - 12 dní	1 - 30 dní	0 - 99 m <sup>3</sup>
objem pryskyřice, l.	10,0	10,0	10,0
průtok max., m <sup>3</sup> / hod	1,0	1,0	1,0
plovákový ventil plast kombi 3/8"	ne	ne	ne
<b>obj.č.</b>	<b>WMKZ-40BNT</b>	<b>WMKZE-40BNT</b>	<b>WMKME-40BNT</b>

#### možná další výbava úpravny za příplatek:

	obj.č.
plovákový ventil plast kombi 3/8"	SV-3
JHB-03 chlorátor, dezinfekce filtr. lože elektrolyzou, rozkladem NaCl při každé reg.	A-6973-BNT

#### instalační příslušenství úpravny za příplatek:

	obj.č.
vstupní filtr mechanických nečistot FWS typ MS 31, mosazné robustní provedení	MS-31
vstupní filtr mechanických nečistot CPF4, robustní, ruční odkalení, jen pitné zdroje	CPF-4-E
montážní, napojovací blok s by-passem a vzorkovacím kohoutem, mosazné prov.	06.110.2
sada 2 ks nerez napojovacích pancéřových hadic 600mm, 1" x 1"	2x U0600
systémový, potrubní oddělovač typ K20 (povinný, je-li dále instalováno dávkování)	AQ-20017
měření tvrdosti vody - surové na vstupu + kontrola funkčnosti úpravny - kapky	MB-1
tabletová regenerační sůl - 1 pytel 25kg	19200

#### upozornění:

- z bezpečnostních důvodů se doporučuje výstup upravené vody opatřit filtrem proti úniku filtrační hmoty.
- není-li v místě odkanalizování podlahovou vpustí, nutno instalovat plovákový ventil jako ochranný prvek.

Instalační, rozměrové schéma

strana 1.23



Technické změny vyhrazeny. Garance jen v rámci našich dodávek. Dodávky zboží dle všeobecných obchodních podmínek společnosti aquina s.r.o., www.aquina.cz

stav 02.2020

strana A1.03



EN ISO 9001

## Kabinetový změkčovací filtr typ WMK - 5600

Plně automatické časově nebo dle průtoku řízené změkčovací zařízení. Řídící ventil Fleck. Plněno monodispersní hmotou, zasolení 130 g / 1 l hmoty. Dodávka zahrnuje kompletní funkční celek připravený k instalaci.

### Důležité provozní údaje

- při regeneraci zajištěna i nadále dodávka neupravené vody
- přimíchávání – navrzování přímo na řídicím ventilu
- **plná certifikace pro pitné aplikace v CZ**

barva zásobníku	bílá / modrá
výška / šířka / hloubka	635 / 320 / 662 mm
výška napojení vody / odpadu	470 / 500 mm
napojení vody / odpadu	1" / PE hadice 1/2"
el. napojení / odběr	230 V, 50 Hz / 5 W
provozní tlak vody	0,2 - 0,8 MPa
teplota vody, okolí max.	43 °C



### WMK – Fleck 5600 SXT

model	WMKZE-40	WMKME-40
<b>kapacita m<sup>3</sup> x °dH</b>	<b>40</b>	<b>40</b>
provedení řídicí jednotky	elektronické	elektronické
způsob řízení regenerace	časové řízení	objemové řízení
typ řídicího ventilu	BNT 2650T	BNT 2650F
rozsah nastavení	1 - 30 dní	0 - 99 m <sup>3</sup>
objem pryskyřice, l.	10,0	10,0
průtok max., m <sup>3</sup> / hod	1,0	1,0
plovákový ventil plast kombi 3/8"	ne	ne
<b>obj.č.</b>	<b>WMKZE-40</b>	<b>WMKME-40</b>

#### možná další výbava úpravy za příplatek:

	obj.č.
plovákový ventil plast kombi 3/8"	SV-3
JHB-03 chlorátor, dezinfekce filtr. lože elektrolýzou, rozkladem NaCl při každé reg.	A-6973

#### instalační příslušenství úpravy za příplatek:

	obj.č.
vstupní filtr mechanických nečistot FWS typ MS 31, mosazné robustní provedení	MS-31
vstupní filtr mechanických nečistot CPF4, robustní, ruční odkalení, jen pitné zdroje	CPF-4-E
montážní, napojovací blok s by-passem a vzorkovacím kohoutem, mosazné prov.	06.110.02
sada 2 ks nerez napojovacích pancéřových hadic 600mm, 1" x 1"	2x U0600
systémový, potrubní oddělovač typ K20 (povinný, je-li dále instalováno dávkování)	AQ-20017
měření tvrdosti vody - surové na vstupu + kontrola funkčnosti úpravy - kapky	MB-1
tabletová regenerační sůl - 1 pytel 25kg	19200

#### upozornění:

- z bezpečnostních důvodů se doporučuje výstup upravené vody opatřit filtrem proti úniku filtrační hmoty.
- není-li v místě odkanalizování podlahovou vpustí, nutno instalovat plovákový ventil jako ochranný prvek.

Instalační, rozměrové schéma

strana 1.23



Technické změny vyhrazeny. Garance jen v rámci našich dodávek. Dodávky zboží dle všeobecných obchodních podmínek společnosti aquina s.r.o., [www.aquina.cz](http://www.aquina.cz)

stav 02.2020

strana A1.04



EN ISO 9001

## Kabinetový změkčovací filtr typ WK Standard - BNT

Plně automatické časově nebo dle průtoku řízené změkčovací zařízení. Řídící ventil BNT. Plněno monodispersní hmotou, zasolení 130 g / 1 l hmoty. Dodávka zahrnuje kompletní funkční celek připravený k instalaci.

### Důležité provozní údaje

- při regeneraci zajištěna i nadále dodávka neupravené vody
- přimíchávání – natvrzování přímo na řídicím ventilu
- **plná certifikace pro pitné aplikace v CZ**

barva zásobníku	bílá / modrá
výška / šířka / hloubka	1105 / 220 / 450 mm
výška napojení vody / odpadu	935 / 970 mm
napojení vody / odpadu	1" / PE hadice 1/2"
el. napojení / odběr	230 V, 50 Hz / 5 W
provozní tlak vody	0,2 - 0,8 MPa
teplota vody, okolí max.	43 °C



### WK Standard - BNT

model	WKSZ-60BNT	WKSZE-60BNT	WKSME-60BNT
kapacita m <sup>3</sup> x °dH	60	60	60

provedení ř. ventilu / řízení reg.	mechanické / čas. ř.	elektron. / čas. ř.	elektron. / objem. ř.
------------------------------------	----------------------	---------------------	-----------------------

typ řídicího ventilu	BNT 650T	BNT 1650T	BNT 1650F
rozsah nastavení	1 - 12 dní	1 - 30 dní	0 - 99 m <sup>3</sup>
objem pryskyřice, l.	15,0	15,0	15,0
průtok max., m <sup>3</sup> / hod	2,0	2,0	2,0
plovákový ventil plast kombi 3/8"	ne	ne	ne

obj.č.	WKSZ-60BNT	WKSZE-60BNT	WKSME-60BNT
--------	------------	-------------	-------------

### možná další výbava úpravny za příplatek:

	obj.č.
plovákový ventil plast kombi 3/8"	SV-3
JHB-03 chlorátor, dezinfekce filtr. lože elektrolýzou, rozkladem NaCl při každé reg.	A-6973-BNT
SALZ-01 světelný a zvukový alarm při nedostatku reg. soli. Napájeno z baterie.	A-6980

### instalační příslušenství úpravny za příplatek:

	obj.č.
vstupní filtr mechanických nečistot FWS typ MS 31, mosazné robustní provedení	MS-31
vstupní filtr mechanických nečistot CPF4, robustní, ruční odkalení, jen pitné zdroje	CPF-4-E
montážní, napojovací blok s by-passem a vzorkovacím kohoutem, mosazné prov.	06.110.2
sada 2 ks nerez napojovacích pancéřových hadic 600mm, 1" x 1"	2x U0600
systémový, potrubní oddělovač typ K20 (povinný, je-li dále instalováno dávkování)	AQ-20017
měření tvrdosti vody - surové na vstupu + kontrola funkčnosti úpravny - kapky	MB-1
tabletová regenerační sůl - 1 pytel 25kg	19200

### upozornění:

- z bezpečnostních důvodů se doporučuje výstup upravené vody opatřit filtrem proti úniku filtrační hmoty.
- není-li v místě odkanalizování podlahovou vpustí, nutno instalovat plovákový ventil jako ochranný prvek.

Instalační, rozměrové schéma

strana 1.23



Technické změny vyhrazeny. Garance jen v rámci našich dodávek. Dodávky zboží dle všeobecných obchodních podmínek společnosti aquina s.r.o., www.aquina.cz

stav 02.2020

strana A1.05



EN ISO 9001

## Kabinetový změkčovací filtr typ WK Standard - BNT

Plně automatické časově nebo dle průtoku řízené změkčovací zařízení. Řídící ventil BNT. Plněno monodispersní hmotou, zasolení 130 g / 1 l hmoty. Dodávka zahrnuje kompletní funkční celek připravený k instalaci.

### Důležité provozní údaje

- při regeneraci zajištěna i nadále dodávka neupravené vody
- přimíchávání – natrzování přímo na řídicím ventilu
- **plná certifikace pro pitné aplikace v CZ**

barva zásobníku	bílá / modrá
výška / šířka / hloubka	1105 / 220 / 450 mm
výška napojení vody / odpadu	935 / 970 mm
napojení vody / odpadu	1" / PE hadice 1/2"
el. napojení / odběr	230 V, 50 Hz / 5 W
provozní tlak vody	0,2 - 0,8 MPa
teplota vody, okolí max.	43 °C



### WK Standard - BNT

model	WKSZ-80BNT	WKSZE-80BNT	WKSME-80BNT
kapacita m <sup>3</sup> x °dH	80	80	80
provedení ř. ventilu / řízení reg.	mechanické / čas. ř.	elektron. / čas. ř.	elektron. / objem. ř.
typ řídicího ventilu	BNT 650T	BNT 1650T	BNT 1650F
rozsah nastavení	1 - 12 dní	1 - 30 dní	0 - 99 m <sup>3</sup>
objem pryskyřice, l.	20,0	20,0	20,0
průtok max., m <sup>3</sup> / hod	2,0	2,0	2,0
plovákový ventil plast kombi 3/8"	ne	ne	ne
obj.č.	WKSZ-80BNT	WKSZE-80BNT	WKSME-80BNT

### možná další výbava úpravny za příplatek:

	obj.č.
plovákový ventil plast kombi 3/8"	SV-3
JHB-03 chlorátor, dezinfekce filtr. lože elektrolýzou, rozkladem NaCl při každé reg.	A-6973-BNT
SALZ-01 světelný a zvukový alarm při nedostatku reg. solí. Napájeno z baterie.	A-6980

### instalační příslušenství úpravny za příplatek:

	obj.č.
vstupní filtr mechanických nečistot FWS typ MS 31, mosazné robustní provedení	MS-31
vstupní filtr mechanických nečistot CPF4, robustní, ruční odkalení, jen pitné zdroje	CPF-4-E
montážní, napojovací blok s by-passem a vzorkovacím kohoutem, mosazné prov.	06.110.2
sada 2 ks nerez napojovacích pancéřových hadic 600mm, 1" x 1"	2x U0600
systémový, potrubní oddělovač typ K20 (povinný, je-li dále instalováno dávkování)	AQ-20017
měření tvrdosti vody - surové na vstupu + kontrola funkčnosti úpravny - kapky	MB-1
tabletová regenerační sůl - 1 pytel 25kg	19200

### upozornění:

- z bezpečnostních důvodů se doporučuje výstup upravené vody opatřit filtrem proti úniku filtrační hmoty.
- není-li v místě odkanalizování podlahovou vpustí, nutno instalovat plovákový ventil jako ochranný prvek.

Instalační, rozměrové schéma

strana 1.23



Technické změny vyhrazeny. Garance jen v rámci našich dodávek. Dodávky zboží dle všeobecných obchodních podmínek společnosti aquina s.r.o., www.aquina.cz

stav 02.2020

strana A1.06



EN ISO 9001

## Kabinetový změkčovací filtr typ WK Standard - Fleck

Plně automatické časově nebo dle průtoku řízené změkčovací zařízení. Řídící ventil Fleck. Plněno monodispersní hmotou, zasolení 130 g / 1 l hmoty. Dodávka zahrnuje kompletní funkční celek připravený k instalaci.

### Důležité provozní údaje

- při regeneraci zajištěna i nadále dodávka neupravené vody
- přimíchávání – natvrzování přímo na řídicím ventilu
- **plná certifikace pro pitné aplikace v CZ**

barva zásobníku	bílá / modrá
výška / šířka / hloubka	1105 / 220 / 450 mm
výška napojení vody / odpadu	935 / 970 mm
napojení vody / odpadu	1" / PE hadice 1/2"
el. napojení / odběr	230 V, 50 Hz / 5 W
provozní tlak vody	0,2 - 0,8 MPa
teplota vody, okolí max.	43 °C



### WK Standard – Fleck 5600 SXT

model	WKSZE-60	WKSZE-80	WKSME-60	WKSME-80
kapacita m <sup>3</sup> x °dH	60	80	60	80

provedení ř. ventilu / řízení reg.	elektron. / čas. ř.	elektron. / čas. ř.	elektron. / obj. ř.	elektron. / obj. ř.
typ řídicího ventilu	Fleck 5600 SXT	Fleck 5600 SXT	Fleck 5600 SXT	Fleck 5600 SXT
rozsah nastavení	1 - 30 dní	1 - 30 dní	0 - 99 m <sup>3</sup>	0 - 99 m <sup>3</sup>
objem pryskyřice, l.	15,0	20,0	15,0	20,0
průtok max., m <sup>3</sup> / hod	2,0	2,0	2,0	2,0
plovákový ventil plast kombi 3/8"	ne	ne	ne	ne

obj.č.	WKSZE-60	WKSZE-80	WKSME-60	WKSME-80
možná další výbava úpravy za příplatek:				
plovákový ventil plast kombi 3/8"				obj.č. SV-3
JHB-03 chlorátor, dezinfekce filtr. lože elektrolýzou, rozkladem NaCl při každé reg.				A-6973
SALZ-01 světelný a zvukový alarm při nedostatku reg. soli. Napájeno z baterie.				A-6980
instalační příslušenství úpravy za příplatek:				obj.č.
vstupní filtr mechanických nečistot FWS typ MS 31, mosazné robustní provedení				MS-31
vstupní filtr mechanických nečistot CPF4, robustní, ruční odkalení, jen pitné zdroje				CPF-4-E
montážní, napojovací blok s by-passem a vzorkovacím kohoutem, mosazné prov.				06.110.2
sada 2 ks nerez napojovacích pancéřových hadic 600mm, 1" x 1"				2x U0600
systémový, potrubní oddělovač typ K20 (povinný, je-li dále instalováno dávkování)				AQ-20017
měření tvrdosti vody - surové na vstupu + kontrola funkčnosti úpravy - kapky				MB-1
tabletová regenerační sůl - 1 pytel 25kg				19200

obj.č.	WKSZE-60	WKSZE-80	WKSME-60	WKSME-80
možná další výbava úpravy za příplatek:				
plovákový ventil plast kombi 3/8"				obj.č. SV-3
JHB-03 chlorátor, dezinfekce filtr. lože elektrolýzou, rozkladem NaCl při každé reg.				A-6973
SALZ-01 světelný a zvukový alarm při nedostatku reg. soli. Napájeno z baterie.				A-6980
instalační příslušenství úpravy za příplatek:				obj.č.
vstupní filtr mechanických nečistot FWS typ MS 31, mosazné robustní provedení				MS-31
vstupní filtr mechanických nečistot CPF4, robustní, ruční odkalení, jen pitné zdroje				CPF-4-E
montážní, napojovací blok s by-passem a vzorkovacím kohoutem, mosazné prov.				06.110.2
sada 2 ks nerez napojovacích pancéřových hadic 600mm, 1" x 1"				2x U0600
systémový, potrubní oddělovač typ K20 (povinný, je-li dále instalováno dávkování)				AQ-20017
měření tvrdosti vody - surové na vstupu + kontrola funkčnosti úpravy - kapky				MB-1
tabletová regenerační sůl - 1 pytel 25kg				19200

### možná další výbava úpravy za příplatek:

obj.č.	WKSZE-60	WKSZE-80	WKSME-60	WKSME-80
možná další výbava úpravy za příplatek:				
plovákový ventil plast kombi 3/8"				obj.č. SV-3
JHB-03 chlorátor, dezinfekce filtr. lože elektrolýzou, rozkladem NaCl při každé reg.				A-6973
SALZ-01 světelný a zvukový alarm při nedostatku reg. soli. Napájeno z baterie.				A-6980
instalační příslušenství úpravy za příplatek:				obj.č.
vstupní filtr mechanických nečistot FWS typ MS 31, mosazné robustní provedení				MS-31
vstupní filtr mechanických nečistot CPF4, robustní, ruční odkalení, jen pitné zdroje				CPF-4-E
montážní, napojovací blok s by-passem a vzorkovacím kohoutem, mosazné prov.				06.110.2
sada 2 ks nerez napojovacích pancéřových hadic 600mm, 1" x 1"				2x U0600
systémový, potrubní oddělovač typ K20 (povinný, je-li dále instalováno dávkování)				AQ-20017
měření tvrdosti vody - surové na vstupu + kontrola funkčnosti úpravy - kapky				MB-1
tabletová regenerační sůl - 1 pytel 25kg				19200

### instalační příslušenství úpravy za příplatek:

obj.č.	WKSZE-60	WKSZE-80	WKSME-60	WKSME-80
možná další výbava úpravy za příplatek:				
plovákový ventil plast kombi 3/8"				obj.č. SV-3
JHB-03 chlorátor, dezinfekce filtr. lože elektrolýzou, rozkladem NaCl při každé reg.				A-6973
SALZ-01 světelný a zvukový alarm při nedostatku reg. soli. Napájeno z baterie.				A-6980
instalační příslušenství úpravy za příplatek:				obj.č.
vstupní filtr mechanických nečistot FWS typ MS 31, mosazné robustní provedení				MS-31
vstupní filtr mechanických nečistot CPF4, robustní, ruční odkalení, jen pitné zdroje				CPF-4-E
montážní, napojovací blok s by-passem a vzorkovacím kohoutem, mosazné prov.				06.110.2
sada 2 ks nerez napojovacích pancéřových hadic 600mm, 1" x 1"				2x U0600
systémový, potrubní oddělovač typ K20 (povinný, je-li dále instalováno dávkování)				AQ-20017
měření tvrdosti vody - surové na vstupu + kontrola funkčnosti úpravy - kapky				MB-1
tabletová regenerační sůl - 1 pytel 25kg				19200

### upozornění:

- z bezpečnostních důvodů se doporučuje výstup upravené vody opatřit filtrem proti úniku filtrační hmoty.
- není-li v místě odkanalizování podlahovou vpustí, nutno instalovat plovákový ventil jako ochranný prvek.

Instalační, rozměrové schéma

strana 1.23



Technické změny vyhrazeny. Garance jen v rámci našich dodávek. Dodávky zboží dle všeobecných obchodních podmínek společnosti aquina s.r.o., www.aquina.cz

stav 02.2020

strana A1.07





EN ISO 9001

## Kabinetový změkčovací filtr typ WK Standard - BNT

Plně automatické časově nebo dle průtoku řízené změkčovací zařízení. Řídící ventil BNT. Plněno monodispersní hmotou, zasolení 130 g / 1 l hmoty. Dodávka zahrnuje kompletní funkční celek připravený k instalaci.

### Důležité provozní údaje

- při regeneraci zajištěna i nadále dodávka neupravené vody
- přimíchávání - natrzování přímo na řídicím ventilu
- **plná certifikace pro pitné aplikace v CZ**

barva zásobníku	bílá / hnědá transparent
výška / šířka / hloubka	1135 / 335 / 550 mm
výška napojení vody / odpadu	935 / 970 mm
napojení vody / odpadu	1" / PE hadice 1/2"
el. napojení / odběr	230 V, 50 Hz / 5 W
provozní tlak vody	0,2 - 0,8 MPa
teplota vody, okolí max.	43 °C



### WK Standard - BNT

model	WKSZ-100BNT	WKSZE-100BNT	WKSME-100BNT
kapacita m <sup>3</sup> x °dH	100	100	100
provedení ř. ventilu / řízení reg.	mechanické / čas. ř.	elektron. / čas. ř.	elektron. / objem. ř.
typ řídicího ventilu	BNT 650T	BNT 1650T	BNT 1650F
rozsah nastavení	1 - 12 dní	1 - 30 dní	0 - 99 m <sup>3</sup>
objem pryskyřice, l.	25,0	25,0	25,0
průtok max., m <sup>3</sup> / hod	2,5	2,5	2,5
plovákový ventil plast kombi 3/8"	ne	ne	ne

obj.č.	WKSZ-100BNT	WKSZE-100BNT	WKSME-100BNT
--------	-------------	--------------	--------------

#### možná další výbava úpravny za příplatek:

obj.č.

plovákový ventil plast kombi 3/8"	SV-3
JHB-03 chlorátor, dezinfekce filtr. lože elektrolýzou, rozkladem NaCl při každé reg.	A-6973-BNT
SALZ-01 světelný a zvukový alarm při nedostatku reg. soli. Napájeno z baterie.	A-6980

#### instalační příslušenství úpravny za příplatek:

obj.č.

vstupní filtr mechanických nečistot FWS typ MS 31, mosazné robustní provedení	MS-31
vstupní filtr mechanických nečistot CPF4, robustní, ruční odkalení, jen pitné zdroje	CPF-4-E
montážní, napojovací blok s by-passem a vzorkovacím kohoutem, mosazné prov.	06.110.2
sada 2 ks nerez napojovacích pancéřových hadic 600mm, 1" x 1"	2x U0600
systémový, potrubní oddělovač typ K20 (povinný, je-li dále instalováno dávkování)	AQ-20017
měření tvrdosti vody - surové na vstupu + kontrola funkčnosti úpravny - kapky	MB-1
tabletová regenerační sůl - 1 pytel 25kg	19200

#### upozornění:

- z bezpečnostních důvodů se doporučuje výstup upravené vody opatřit filtrem proti úniku filtrační hmoty.
- není-li v místě odkanalizování podlahovou vpustí, nutno instalovat plovákový ventil jako ochranný prvek.

Instalační, rozměrové schéma

strana 1.23



Technické změny vyhrazeny. Garance jen v rámci našich dodávek. Dodávky zboží dle všeobecných obchodních podmínek společnosti aquina s.r.o., www.aquina.cz

stav 02.2020

strana A1.08



EN ISO 9001

## Kabinetový změkčovací filtr typ WK Standard - BNT

Plně automatické časově nebo dle průtoku řízené změkčovací zařízení. Řídící ventil BNT. Plněno monodispersní hmotou, zasolení 130 g / 1 l hmoty. Dodávka zahrnuje kompletní funkční celek připravený k instalaci.

### Důležité provozní údaje

- při regeneraci zajištěna i nadále dodávka neupravené vody
- přimíchávání – natrzování přímo na řídicím ventilu
- **plná certifikace pro pitné aplikace v CZ**

barva zásobníku	bílá / hnědá transparent
výška / šířka / hloubka	1135 / 335 / 550 mm
výška napojení vody / odpadu	935 / 970 mm
napojení vody / odpadu	1" / PE hadice 1/2"
el. napojení / odběr	230 V, 50 Hz / 5 W
provozní tlak vody	0,2 - 0,8 MPa
teplota vody, okolí max.	43 °C



### WK Standard - BNT

model	WKSZ-120BNT	WKSZE-120BNT	WKSME-120BNT
kapacita m <sup>3</sup> x °dH	120	120	120
provedení ř. ventilu / řízení reg.	mechanické / čas. ř.	elektron. / čas. ř.	elektron. / objem. ř.
typ řídicího ventilu	BNT 650T	BNT 1650T	BNT 1650F
rozsah nastavení	1 - 12 dní	1 - 30 dní	0 - 99 m <sup>3</sup>
objem pryskyřice, l.	30,0	30,0	30,0
průtok max., m <sup>3</sup> / hod	2,5	2,5	2,5
plovákový ventil plast kombi 3/8"	ne	ne	ne
obj.č.	WKSZ-120BNT	WKSZE-120BNT	WKSME-120BNT

### možná další výbava úpravny za příplatek:

	obj.č.
plovákový ventil plast kombi 3/8"	SV-3
JHB-03 chlorátor, dezinfekce filtr. lože elektrolýzou, rozkladem NaCl při každé reg.	A-6973-BNT
SALZ-01 světelný a zvukový alarm při nedostatku reg. soli. Napájeno z baterie.	A-6980

### instalační příslušenství úpravny za příplatek:

	obj.č.
vstupní filtr mechanických nečistot FWS typ MS 31, mosazné robustní provedení	MS-31
vstupní filtr mechanických nečistot CPF4, robustní, ruční odkalení, jen pitné zdroje	CPF-4-E
montážní, napojovací blok s by-passem a vzorkovacím kohoutem, mosazné prov.	06.110.2
sada 2 ks nerez napojovacích pancéřových hadic 600mm, 1" x 1"	2x U0600
systémový, potrubní oddělovač typ K20 (povinný, je-li dále instalováno dávkování)	AQ-20017
měření tvrdosti vody - surové na vstupu + kontrola funkčnosti úpravny - kapky	MB-1
tabletová regenerační sůl - 1 pytel 25kg	19200

### upozornění:

- z bezpečnostních důvodů se doporučuje výstup upravené vody opatřit filtrem proti úniku filtrační hmoty.
- není-li v místě odkanalizování podlahovou vpustí, nutno instalovat plovákový ventil jako ochranný prvek.

Instalační, rozměrové schéma

strana 1.23



Technické změny vyhrazeny. Garance jen v rámci našich dodávek. Dodávky zboží dle všeobecných obchodních podmínek společnosti aquina s.r.o., [www.aquina.cz](http://www.aquina.cz)

stav 02.2020

strana A1.09



EN ISO 9001

## Kabinetový změkčovací filtr typ WK Standard - Fleck

Plně automatické časově nebo dle průtoku řízené změkčovací zařízení. Řídící ventil Fleck. Plněno monodispersní hmotou, zasolení 130 g / 1 l hmoty. Dodávka zahrnuje kompletní funkční celek připravený k instalaci.

### Důležité provozní údaje

- při regeneraci zajištěna i nadále dodávka neupravené vody
- přimíchávání – natrzování přímo na řídicím ventilu
- **plná certifikace pro pitné aplikace v CZ**

barva zásobníku	bílá / hnědá transparent
výška / šířka / hloubka	1135 / 335 / 550 mm
výška napojení vody / odpadu	935 / 970 mm
napojení vody / odpadu	1" / PE hadice 1/2"
el. napojení / odběr	230 V, 50 Hz / 5 W
provozní tlak vody	0,2 - 0,8 MPa
teplota vody, okolí max.	43 °C



### WK Standard – Fleck 5600 SXT

model	WKSZE-100	WKSZE-120	WKSME-100	WKSME-120
kapacita m <sup>3</sup> x °dH	100	120	100	120

provedení ř. ventilu / řízení reg.	elektron. / čas. ř.	elektron. / čas. ř.	elektron. / obj. ř.	elektron. / obj. ř.
typ řídicího ventilu	Fleck 5600 SXT	Fleck 5600 SXT	Fleck 5600 SXT	Fleck 5600 SXT

rozsah nastavení	1 - 30 dní	1 - 30 dní	0 - 99 m <sup>3</sup>	0 - 99 m <sup>3</sup>
objem pryskyřice, l.	25,0	30,0	25,0	30,0
průtok max., m <sup>3</sup> / hod	2,5	2,5	2,5	2,5
plovákový ventil plast kombi 3/8"	ne	ne	ne	ne

obj.č.	WKSZE-100	WKSZE-120	WKSME-100	WKSME-120
--------	-----------	-----------	-----------	-----------

### možná další výbava úpravy za příplatek:

	obj.č.
plovákový ventil plast kombi 3/8"	SV-3
JHB-03 chlorátor, dezinfekce filtr. lože elektrolýzou, rozkladem NaCl při každé reg.	A-6973
SALZ-01 světelný a zvukový alarm při nedostatku reg. soli. Napájeno z baterie.	A-6980

### instalační příslušenství úpravy za příplatek:

	obj.č.
vstupní filtr mechanických nečistot FWS typ MS 31, mosazné robustní provedení	MS-31
vstupní filtr mechanických nečistot CPF4, robustní, ruční odkalení, jen pitné zdroje	CPF-4-E
montážní, napojovací blok s by-passem a vzorkovacím kohoutem, mosazné prov.	06.110.2
sada 2 ks nerez napojovacích pancéřových hadic 600mm, 1" x 1"	2x U0600
systémový, potrubní oddělovač typ K20 (povinný, je-li dále instalováno dávkování)	AQ-20017
měření tvrdosti vody - surové na vstupu + kontrola funkčnosti úpravy - kapky	MB-1
tabletová regenerační sůl - 1 pytel 25kg	19200

### upozornění:

- z bezpečnostních důvodů se doporučuje výstup upravené vody opatřit filtrem proti úniku filtrační hmoty.
- není-li v místě odkanalizování podlahovou vpustí, nutno instalovat plovákový ventil jako ochranný prvek.

Instalační, rozměrové schéma

strana 1.23



Technické změny vyhrazeny. Garance jen v rámci našich dodávek. Dodávky zboží dle všeobecných obchodních podmínek společnosti aquina s.r.o., [www.aquina.cz](http://www.aquina.cz)

stav 02.2020

strana A1.10



EN ISO 9001

## Kabinetový změkčovací filtr typ WK Integ - BNT

Plně automatické časově nebo dle průtoku řízené změkčovací zařízení. Řídicí ventil BNT. Plněno monodispersní hmotou, zasolení 130 g / 1 l hmoty. Dodávka zahrnuje kompletní funkční celek připravený k instalaci.

### Důležité provozní údaje

- při regeneraci zajištěna i nadále dodávka neupravené vody
- přimíchávání - natvrzování přímo na řídicím ventilu
- **plná certifikace pro pitné aplikace v CZ**

barva zásobníku	bílá / hnědá
výška / šířka / hloubka	1110 / 340 / 600 mm
výška napojení vody / odpadu	930 / 965 mm
napojení vody / odpadu	1" / PE hadice 1/2"
el. napojení / odběr	230 V, 50 Hz / 5 W
provozní tlak vody	0,2 - 0,8 MPa
teplota vody, okolí max.	43 °C



### WK Integ - BNT

model	WKIME-100BNT	WKIME-120BNT
kapacita m <sup>3</sup> x °dH	100	120
provedení ř. ventilu / řízení reg.	elektron. / objem. ř.	elektron. / objem. ř.
typ řídicího ventilu	BNT 1650F	BNT 1650F
rozsah nastavení	0 - 99 m <sup>3</sup>	0 - 99 m <sup>3</sup>
objem pryskyřice, l.	25,0	30,0
průtok max., m <sup>3</sup> / hod	2,5	2,5
plovákový ventil plast kombi 3/8"	ne	ne
obj.č.	WKIME-100BNT	WKIME-120BNT

### možná další výbava úpravny za příplatek:

	obj.č.
plovákový ventil plast kombi 3/8"	SV-3
JHB-03 chlorátor, dezinfekce filtr. lože elektrolýzou, rozkladem NaCl při každé reg.	A-6973-BNT
SALZ-01 světelný a zvukový alarm při nedostatku reg. soli. Napájeno z baterie.	A-6980

### instalační příslušenství úpravny za příplatek:

	obj.č.
vstupní filtr mechanických nečistot FWS typ MS 31, mosazné robustní provedení	MS-31
vstupní filtr mechanických nečistot CPF4, robustní, ruční odkalení, jen pitné zdroje	CPF-4-E
montážní, napojovací blok s by-passem a vzorkovacím kohoutem, mosazné prov.	06.110.2
sada 2 ks nerez napojovacích pancéřových hadic 600mm, 1" x 1"	2x U0600
systémový, potrubní oddělovač typ K20 (povinný, je-li dále instalováno dávkování)	AQ-20017
měření tvrdosti vody - surové na vstupu + kontrola funkčnosti úpravny - kapky	MB-1
tabletová regenerační sůl - 1 pytel 25kg	19200

### upozornění:

- z bezpečnostních důvodů se doporučuje výstup upravené vody opatřit filtrem proti úniku filtrační hmoty.
- není-li v místě odkanalizování podlahovou vpustí, nutno instalovat plovákový ventil jako ochranný prvek.

Instalační, rozměrové schéma

strana 1.23



Technické změny vyhrazeny. Garance jen v rámci našich dodávek. Dodávky zboží dle všeobecných obchodních podmínek společnosti aquina s.r.o., www.aquina.cz

stav 02.2020

strana A1.11



EN ISO 9001

## Kabinetový změkčovací filtr typ WK Home – BNT85

Pro domácí aplikace. Plně automatické dle průtoku řízené změkčovací zařízení. Řídicí ventil BNT85 s integrovanou chlorací změkčovacím lože při každé regeneraci. Plněno monodispersní hmotou, zasolení 130 g / 1 l hmoty. Splňuje směrnice EU pro pitné aplikace. Dodávka zahrnuje kompletní funkční celek připravený k instalaci.

### Důležité provozní údaje

- při regeneraci zajištěna i nadále dodávka neupravené vody
- přimíchávání – natrzování přímo na řídicím ventilu

### - plná certifikace pro pitné aplikace v CZ

barva zásobníku	bílá
k. 80-100 výška / šířka / hloubka	1060 / 335 / 435 mm
k. 120-140 výška / šířka / hloubka	1290 / 335 / 435 mm
výška napoj. vody / odpadu 80 - 140	890 / 870 // 1120 / 1100 mm
napojení vody / odpadu	1" / PE hadice 1/2"
el. napojení / odběr	230 V, 50 Hz / 5 W
provozní tlak vody	0,2 - 0,8 MPa
teplota vody, okolí max.	43 °C



### WK Home – BNT85

model	WKSHE-80	WKSHE-100	WKSHE-120	WKSHE-140
kapacita m <sup>3</sup> x °dH	80	100	120	140

provedení ř. ventilu / řízení reg.	ovládání elektronické / objemově řízená regenerace			
------------------------------------	--	--	--	--

typ řídicího ventilu				
rozsah nastavení	0 - 99 m <sup>3</sup>	0 - 99 m <sup>3</sup>	0 - 99 m <sup>3</sup>	0 - 99 m <sup>3</sup>
objem pryskyřice, l.	20,0	25,0	30,0	35,0
průtok max., m <sup>3</sup> / hod	2,0	2,5	2,5	3,0
integrováný chlorátor JHB-03	ano	ano	ano	ano
plovákový ventil plast kombi 3/8"	ne	ne	ne	ne

obj.č.	WKSHE-80	WKSHE-100	WKSHE-120	WKSHE-140
--------	----------	-----------	-----------	-----------

### možná další výbava úpravy za příplatek:

	obj.č.
plovákový ventil plast kombi 3/8"	SV-3
SALZ-01 světelný a zvukový alarm při nedostatku reg. soli. Napájeno z baterie.	A-6980

### instalační příslušenství úpravy za příplatek:

	obj.č.
vstupní filtr mechanických nečistot FWS typ MS 31, mosazné robustní provedení	MS-31
vstupní filtr mechanických nečistot CPF4, robustní, ruční odkalení, jen pitné zdroje	CPF-4-E
montážní, napojovací blok s by-passem a vzorkovacím kohoutem, mosazné prov.	06.110.2
sada 2 ks nerez napojovacích pancéřových hadic 600mm, 1" x 1"	2x U0600
měření tvrdosti vody - surové na vstupu + kontrola funkčnosti úpravy - kapky	MB-1
tabletová regenerační sůl - 1 pytel 25kg	19200

### upozornění:

- z bezpečnostních důvodů se doporučuje výstup upravené vody opatřit filtrem proti úniku filtrační hmoty.
- není-li v místě odkanalizování podlahovou vpustí, nutno instalovat plovákový ventil jako ochranný prvek.

Instalační, rozměrové schéma

strana 1.23



Technické změny vyhrazeny. Garance jen v rámci našich dodávek. Dodávky zboží dle všeobecných obchodních podmínek společnosti aquina s.r.o., www.aquina.cz

stav 02.2020

strana A1.12



EN ISO 9001

## Kabinetový změkčovací filtr typ WK Foleo

Pro domácí aplikace. Komfortní plně automatické časově nebo dle průtoku řízené změkčovací zařízení s automatickou chlorací. Splňuje směrnice EU pro pitné aplikace. Řídící ventil Fleck 5810 s dotykovým displejem. Dodávka zahrnuje kompletní funkční celek připravený k instalaci.

### Důležité provozní údaje

- při regeneraci zajištěna i nadále dodávka neupravené vody
- vestavěná elektrolyza soli s produkcí aktivního chlóru
- přimíchávání – natrzování přímo na řídicím ventilu
- **plná certifikace pro pitné aplikace v CZ**

barva zásobníku	bílá / hnědá
K 60 výška / šířka / hloubka	750 / 360 / 456 mm
K 80 - 110 výška / šířka / hloubka	1045 / 360 / 456 mm
výška nap. vody / odp. 60//80-110	520 / 525 // 815 / 820 mm
nápojení vody / odpadu	1" / PE hadice 1/2"
el. napojení / odběr	230 V, 50 Hz / 5 W
provozní tlak vody	0,2 - 0,8 MPa
teplota vody, okolí max.	38 °C



### WK Foleo – Fleck 5810 XTR

model	WKSF-60	WKSF-80	WKSF-110
kapacita m <sup>3</sup> x °dH	60	80	110
provedení ř. ventilu / řízení reg.	elektronické - dotykový displej / objemově řízená regenerace		
typ řídicího ventilu	Fleck 5810 XTR	Fleck 5810 XTR	Fleck 5810 XTR
způsob řízení regenerace	objemové / lze změnit na časové řízení		
rozsah nastavení	1 - 990 m <sup>3</sup> / 0 - 99 dní		
objem pryskyřice, l.	15,0	20,0	28,0
průtok max., m <sup>3</sup> / hod	1,5	2,0	2,5
integrováný chlorátor assy 5800	ano	ano	ano
plovákový ventil plast kombi 3/8"	ne	ne	ne

obj.č.	WKSF-60	WKSF-80	WKSF-110
--------	---------	---------	----------

### možná další výbava úpravny za příplatek:

	obj.č.
plovákový ventil plast SBV, 3/8"	SV-7
SALZ-01 světelný a zvukový alarm při nedostatku reg. soli. Napájeno z baterie.	A-6980

### instalační příslušenství úpravny za příplatek:

	obj.č.
vstupní filtr mechanických nečistot FWS typ MS 31, mosazné robustní provedení	MS-31
vstupní filtr mechanických nečistot CPF4, robustní, ruční odkalení, jen pitné zdroje	CPF-4-E
sada 2 ks nerez nápojovacích pancéřových hadic 600mm, M1" x Z1"	2x 0600
měření tvrdosti vody - surové na vstupu + kontrola funkčnosti - kapky	MB-1
tabletová regenerační sůl - 1 pytel 25kg	19200

### upozornění:

- z bezpečnostních důvodů se doporučuje výstup upravené vody opatřit filtrem proti úniku filtrační hmoty.
- není-li v místě odkanalizování podlahovou vpustí, nutno instalovat plovákový ventil jako ochranný prvek.

Instalační, rozměrové schéma

strana 1.23



Technické změny vyhrazeny. Garance jen v rámci našich dodávek. Dodávky zboží dle všeobecných obchodních podmínek společnosti aquina s.r.o., [www.aquina.cz](http://www.aquina.cz)

stav 02.2020

strana A1.13



EN ISO 9001

## Kabinetový změkčovací filtr typ WK Clasic 5800

Plně automatické časově nebo dle průtoku řízené změkčovací zařízení. Řídící ventil Fleck 5800 SXT. Dodávka zahrnuje kompletní funkční celek připravený k instalaci.

### Důležité provozní údaje

- při regeneraci zajištěna i nadále dodávka neupravené vody
- vestavěná elektrolyza soli s produkcí aktivního chlóru
- přimíchávání - natrzování přímo na řídicím ventilu
- **plná certifikace pro pitné aplikace v CZ**

barva zásobníku	bílá / hnědá
výška / šířka / hloubka	1140 / 335 / 550 mm
výška napojení vody / odpadu	910 / 940 mm
napojení vody / odpadu	1" / PE hadice 1/2"
el. napojení / odběr	230 V, 50 Hz / 5 W
provozní tlak vody / teplota max.	0,2 - 0,8 MPa / 43 °C



### WK Standard – Fleck 5800 SXT

model	WKCI-60	WKCI-80	WKCI-100	WKCI-120
kapacita m <sup>3</sup> x °dH	60	80	100	120
provedení ř. ventilu / řízení reg.	elektronické nastavení // objemové / časové			
rozsah nastavení	objemové 1 - 990 m <sup>3</sup> / časové 1 - 99 dní			
objem pryskyřice, l.	15,0	20,0	25,0	30,0
průtok max., m <sup>3</sup> / hod	2,0	2,0	2,5	2,5
plovákový ventil plast kombi 3/8"	ne	ne	ne	ne

### Fleck 5800 SXT časové řízení

obj.č.	WKCIZ-60	WKCIZ-80	WKCIZ-100	WKCIZ-120
--------	----------	----------	-----------	-----------

### Fleck 5800 SXT objemové řízení

obj.č.	WKCIM-60	WKCIM-80	WKCIM-100	WKCIM-120
--------	----------	----------	-----------	-----------

### možná další výbava úpravy za příplatek:

	obj.č.
plovákový ventil plast SBV, 3/8"	SV-7
JHB-03 chlorátor, dezinfekce filtr. lože elektrolyzou, rozkladem NaCl při každé reg.	A-6973
SALZ-01 světelný a zvukový alarm při nedostatku reg. soli. Napájeno z baterie.	A-6980

### instalační příslušenství úpravy za příplatek:

	obj.č.
vstupní filtr mechanických nečistot FWS typ MS 31, mosazné robustní provedení	MS-31
vstupní filtr mechanických nečistot CPF4, robustní, ruční odkalení, jen pitné zdroje	CPF-4-E
montážní, napojovací blok s by-passem a vzorkovacím kohoutem, mosazné prov.	06.110.2
sada 2 ks nerez napojovacích pancéřových hadic 600mm, M1" x M1"	2x U0600
měření tvrdosti vody - surové na vstupu + kontrola funkčnosti - kapky	MB-1
tabletová regenerační sůl - 1 pytel 25kg	19200

### upozornění:

- z bezpečnostních důvodů se doporučuje výstup upravené vody opatřit filtrem proti úniku filtrační hmoty.
- není-li v místě odkanalizování podlahovou vpustí, nutno instalovat plovákový ventil jako ochranný prvek.

Instalační, rozměrové schéma

strana 1.23



Technické změny vyhrazeny. Garance jen v rámci našich dodávek. Dodávky zboží dle všeobecných obchodních podmínek společnosti aquina s.r.o., www.aquina.cz

stav 02.2020

strana A1.14



EN ISO 9001

## Jednoduchý změkčovací filtr typ WG - BNT

Plně automatické časově nebo dle průtoku řízené změkčovací zařízení. Řídící ventil BNT. Plněno monodispersní hmotou, zasolení 130 g / 1 l hmoty. Dodávka zahrnuje kompletní funkční celek připravený k instalaci.

### Důležité provozní údaje

- při regeneraci zajištěna i nadále dodávka neupravené vody
- přimíchávání - natvrzování přímo na řídicím ventilu
- **plná certifikace pro pitné aplikace v CZ**

barva filtru / PE solanky	modrá / bílá
napojení vody / odpadu	1" / PE hadice 1/2"
el. napojení / odběr	230 V, 50 Hz / 5 W
provozní tlak vody	0,2 - 0,8 MPa
teplota vody, okolí max.	43 °C



### WG - BNT

model	WG-60BNT	WG-80BNT	WG-100BNT	WG-120BNT	WG-200BNT	WG-240BNT	WG-300BNT	WG-320BNT
kapacita m <sup>3</sup> x °dH	60	80	100	120	200	240	300	320
obj. pryskyřice, l.	15	20	25	30	50	60	75	80
průtok max., m <sup>3</sup> / hod	2,0	2,0	2,5	2,5	3,0	3,0	3,5	4,0
plovák. v. kombi 3/8"	ne	ne	ne	ne	ne	ne	ne	ne

typ řídicího ventilu:

### BNT 650T – mechanické nastavení, časové řízení, 0 - 12 dní

obj.č.	WGZ-60BNT	WGZ-80BNT	WGZ-100BNT	WGZ-120BNT	WGZ-200BNT	WGZ-240BNT	WGZ-300BNT	WGZ-320BNT
--------	-----------	-----------	------------	------------	------------	------------	------------	------------

### BNT 1650T – elektronické nastavení, časové řízení, 0 - 30 dní

obj.č.	WGZE-60BNT	WGZE-80BNT	WGZE-100BNT	WGZE-120BNT	WGZE-200BNT	WGZE-240BNT	WGZE-300BNT	WGZE-320BNT
--------	------------	------------	-------------	-------------	-------------	-------------	-------------	-------------

### BNT 1650F – elektronické nastavení, objemové řízení, 0 - 99 m<sup>3</sup>

obj.č.	WGME-60BNT	WGME-80BNT	WGME-100BNT	WGME-120BNT	WGME-200BNT	WGME-240BNT	WGME-300BNT	WGME-320BNT
--------	------------	------------	-------------	-------------	-------------	-------------	-------------	-------------

kap. úpravny / velikost PE solné nádoby	60-120 / <b>100l</b>	200-240 / <b>150l</b>	300-320 / <b>200l</b>
---	----------------------	-----------------------	-----------------------

### možná další výbava úpravny za příplatek:

	obj.č.
plovákový ventil plast kombi 3/8"	SV-3
SALZ-01 světelný a zvukový alarm při nedostatku reg. soli. Napájeno z baterie.	A-6980
solné dno pro PE solnou nádobu	v ceně

### instalační příslušenství úpravny za příplatek:

	obj.č.
vstupní filtr mechanických nečistot FWS typ MS 31, mosazné robustní provedení	MS-31
vstupní filtr mechanických nečistot CPF4, robustní, ruční odkalení, jen pitné zdroje	CPF-4-E
montážní, napojovací blok s by-passem a vzorkovacím kohoutem, mosazné prov.	06.110.2
sada 2 ks nerez napojovacích pancéřových hadic 600mm, 1" x 1"	2x U0600
systémový, potrubní oddělovač typ K20 (povinný, je-li dále instalováno dávkování)	AQ-20017
systémový, potrubní oddělovač typ K25 (povinný, je-li dále instalováno dávkování)	AQ-20018
měření tvrdosti vody - surové na vstupu + kontrola funkčnosti úpravny - kapky	MB-1
tabletová regenerační sůl - 1 pytel 25kg	19200

### upozornění:

- z bezpečnostních důvodů se doporučuje výstup upravené vody opatřit filtrem proti úniku filtrační hmoty.
- není-li v místě odkanalizování podlahovou vpustí, nutno instalovat plovákový ventil jako ochranný prvek.
- od kapacity 200 filtr není plněn filtrační hmotou, v pytlích volně loženo. Pytel 25,0l = 21,0kg.

Instalační, rozměrové schéma

strana 1.24



Technické změny vyhrazeny. Garance jen v rámci našich dodávek. Dodávky zboží dle všeobecných obchodních podmínek společnosti aquina s.r.o., www.aquina.cz

stav 02.2020

strana A1.15





EN ISO 9001

## Jednoduchý změkčovací filtr typ WG - Fleck

Plně automatické časově nebo dle průtoku řízené změkčovací zařízení. Řídící ventil Fleck. Plněno monodispersní hmotou, zasolení 130 g / 1 l hmoty. Dodávka zahrnuje kompletní funkční celek připravený k instalaci.

### Důležité provozní údaje

- při regeneraci zajištěna i nadále dodávka neupravené vody
- přimíchávání – natvrzování přímo na řídicím ventilu
- **plná certifikace pro pitné aplikace v CZ**

barva filtru / PE solanky	modrá / bílá
nápojení vody / odpadu	1" / PE hadice 1/2"
el. napojení / odběr	230 V, 50 Hz / 5 W
provozní tlak vody	0,2 - 0,8 MPa
teplota vody, okolí max.	43 °C



### WG - 5600

model	WG-60	WG-80	WG-100	WG-120	WG-200	WG-240	WG-300	WG-320
kapacita m <sup>3</sup> x 0dH	60	80	100	120	200	240	300	320
obj. pryskyřice, l.	15	20	25	30	50	60	75	80
průtok max., m <sup>3</sup> / hod	2,0	2,0	2,5	2,5	3,0	3,0	3,5	4,0
plovák. v. kombi 3/8"	ne	ne	ne	ne	ne	ne	ne	ne

typ řídicího ventilu:

### Fleck 5600 SXT – elektronické nastavení, časové řízení, 0 - 30 dní

obj.č.	WGZE-60	WGZE-80	WGZE-100	WGZE-120	WGZE-200	WGZE-240	WGZE-300	WGZE-320
--------	---------	---------	----------	----------	----------	----------	----------	----------

### Fleck 5600 SXT – elektronické nastavení, objemové řízení, 0 - 99 m<sup>3</sup>

obj.č.	WGME-60	WGME-80	WGME-100	WGME-120	WGME-200	WGME-240	WGME-300	WGME-320
kap. úpravny / velikost PE solné nádoby	60-120 / <b>100l</b>			200-240 / <b>150l</b>		300-320 / <b>200l</b>		

### možná další výbava úpravny za příplatek:

	obj.č.
plovákový ventil plast kombi 3/8"	SV-3
SALZ-01 světelný a zvukový alarm při nedostatku reg. soli. Napájeno z baterie.	A-6980
solné dno pro PE solnou nádobu	v ceně

### instalační příslušenství úpravny za příplatek:

	obj.č.
vstupní filtr mechanických nečistot FWS typ MS 31, mosazné robustní provedení	MS-31
vstupní filtr mechanických nečistot CPF4, robustní, ruční odkalení, jen pitné zdroje	CPF-4-E
montážní, napojovací blok s by-passem a vzorkovacím kohoutem, mosazné prov.	06.110.2
sada 2 ks nerez napojovacích pancéřových hadic 600mm, 1" x 1"	2x U0600
systémový, potrubní oddělovač typ K20 (povinný, je-li dále instalováno dávkování)	AQ-20017
systémový, potrubní oddělovač typ K25 (povinný, je-li dále instalováno dávkování)	AQ-20018
měření tvrdosti vody - surové na vstupu + kontrola funkčnosti úpravny - kapky	MB-1
tabletová regenerační sůl - 1 pytel 25kg	19200

### upozornění:

- z bezpečnostních důvodů se doporučuje výstup upravené vody opatřit filtrem proti úniku filtrační hmoty.
- není-li v místě odkanalizování podlahovou vpustí, nutno instalovat plovákový ventil jako ochranný prvek.
- od kapacity 200 filtr není plněn filtrační hmotou, v pytlích volně loženo. Pytel 25,0l = 21,0kg.

Instalační, rozměrové schéma

strana 1.24



Technické změny vyhrazeny. Garance jen v rámci našich dodávek. Dodávky zboží dle všeobecných obchodních podmínek společnosti aquina s.r.o., www.aquina.cz

stav 02.2020

strana A1.16



EN ISO 9001

## Jednoduchý změkčovací filtr typ WG - Clack

Plně automatické časově nebo dle průtoku řízené změkčovací zařízení. Řídící ventil Clack. Plněno monodispersní hmotou, zasolení 130 g / 1 l hmoty. Dodávka zahrnuje kompletní funkční celek připravený k instalaci.

### Důležité provozní údaje

- při regeneraci zajištěna i nadále dodávka neupravené vody
- přimíchávání - natvrzování přímo na řídícím ventilu
- **plná certifikace pro pitné aplikace v CZ**

barva filtru / PE solanky	modrá / bílá
napojení vody / odpadu	1" / PE hadice 1/2"
el. napojení / odběr	230 V, 50 Hz / 5 W
provozní tlak vody	0,2 - 0,8 MPa
teplota vody, okolí max.	43 °C



### WG - Clack

model	WG-60C	WG-80C	WG-100C	WG-120C	WG-200C	WG-240C	WG-300C	WG-320C
kapacita m <sup>3</sup> x 0dH	60	80	100	120	200	240	300	320
obj. pryskyřice, l.	15	20	25	30	50	60	75	80
průtok max., m <sup>3</sup> / hod	2,0	2,0	2,5	2,5	3,0	3,0	3,5	4,0
plovák. v. kombi 3/8"	ne	ne	ne	ne	ne	ne	ne	ne

### typ řídicího ventilu:

#### Clack TC1 – elektronické nastavení, časové řízení, 0 - 30 dní

obj.č.	WGZE-TC1-60	WGZE-TC1-80	WGZE-TC1-100	WGZE-TC1-120	WGZE-TC1-200	WGZE-TC1-240	WGZE-TC1-300	WGZE-TC1-320
--------	-------------	-------------	--------------	--------------	--------------	--------------	--------------	--------------

#### Clack CI1 – elektronické nastavení, objemové řízení, 0 - 99 m<sup>3</sup>

obj.č.	WGME-CI1-60	WGME-CI1-80	WGME-CI1-100	WGME-CI1-120	WGME-CI1-200	WGME-CI1-240	WGME-CI1-300	WGME-CI1-320
--------	-------------	-------------	--------------	--------------	--------------	--------------	--------------	--------------

kap. úpravny / velikost PE solné nádoby	60-120 / 100l	200-240 / 150l	300-320 / 200l
---	---------------	----------------	----------------

### možná další výbava úpravny za příplatek:

	obj.č.
plovákový ventil plast kombi 3/8"	SV-3
SALZ-01 světelný a zvukový alarm při nedostatku reg. soli. Napájeno z baterie.	A-6980
solné dno pro PE solnou nádobu	v ceně

### instalační příslušenství úpravny za příplatek:

	obj.č.
vstupní filtr mechanických nečistot FWS typ MS 31, mosazné robustní provedení	MS-31
vstupní filtr mechanických nečistot CPF4, robustní, ruční odkalení, jen pitné zdroje	CPF-4-E
montážní, napojovací blok s by-passem a vzorkovacím kohoutem, mosazné prov.	06.110.2
sada 2 ks nerez napojovacích pancéřových hadic 600mm, 1" x 1"	2x U0600
systémový, potrubní oddělovač typ K20 (povinný, je-li dále instalováno dávkování)	AQ-20017
systémový, potrubní oddělovač typ K25 (povinný, je-li dále instalováno dávkování)	AQ-20018
měření tvrdosti vody - surové na vstupu + kontrola funkčnosti úpravny - kapky	MB-1
tabletová regenerační sůl - 1 pytel 25kg	19200

### upozornění:

- z bezpečnostních důvodů se doporučuje výstup upravené vody opatřit filtrem proti úniku filtrační hmoty.
- není-li v místě odkanalizování podlahovou vpustí, nutno instalovat plovákový ventil jako ochranný prvek.
- od kapacity 200 filtr není plněn filtrační hmotou, v pytlích volně loženo. Pytel 25,0l = 21,0kg.

Instalační, rozměrové schéma

strana 1.24



Technické změny vyhrazeny. Garance jen v rámci našich dodávek. Dodávky zboží dle všeobecných obchodních podmínek společnosti aquina s.r.o., www.aquina.cz

stav 02.2020

strana A1.17



EN ISO 9001

## Duplexní, kabinetový změkčovací filtr pro nepřetržitý provoz typ WGDK

Plně automatické duplexní dle průtoku řízené změkčovací zařízení. Řídící ventil Fleck 9100 SXT duplex. Plněno monodispersní hmotou, zasolení 130 g / 1 l hmoty. Dodávka zahrnuje kompletní funkční celek připravený k instalaci.

### Důležité provozní údaje

- dodávka zahrnuje kompletní funkční celek připravený k instalaci.
- při regeneraci zajištěna i nadále dodávka upravené vody
- kompaktní zařízení s aretací víčka plnění kabinet. zásobníku
- propojení mezi filtry plastovým potrubím v ceně
- přimíchávání na řídicím ventilu není dodáváno
- plněno monodispersní hmotou, zasolení 130 g / 1 l hmoty.
- regenerační tabletová sůl za příplatek
- **plná certifikace pro pitné aplikace v CZ**



barva filtru / kabinetu	modrá / bílá	propojení mezi filtry	plastové potrubí
nápojení vody / odpadu	1" / 1/2" vnější závit	provozní tlak vody	0,3 - 0,8 MPa
el. napojení / odběr	230 V, 50 Hz / 5 W	teplota vody, okolí max.	43 °C
výška / šířka / hloubka	540 / 560 / 370 mm	výška nap. vody / odp.	400 / 535 mm

### WGDK 9100 - 20 SXT, Fleck SXT - objemové řízení, 1"

kapacita m <sup>3</sup> x °dH	<b>20</b>
provedení řídicího ventilu	elektronické SXT / duplex
způsob řízení regenerace	objemové řízení
objem pryskyřice na: 1 filtr / celkem, l	5 / 10
průtok max., m <sup>3</sup> / hod	0,5
plovákový ventil	ne
obj.č.	<b>WGDK-9100-20</b>

#### možná další výbava úpravy za příplatek:

plovákový ventil plast mini 3/8"	obj.č. SV-2
----------------------------------	----------------

#### instalační příslušenství úpravy za příplatek:

vstupní filtr mechanických nečistot FWS typ MS 31, mosazné robustní provedení	obj.č. MS-31
vstupní filtr mechanických nečistot CPF4, robustní, ruční odkalení, jen pitné zdroje	CPF-4-E
montážní, napojovací blok s by-passem a vzorkovacím kohoutem, mosazné prov.	06.110.2
sada 2 ks nerez napojovacích pancéřových hadic 600mm, 1" x 1"	2x U0600
systémový, potrubní oddělovač typ K20 (povinný, je-li dále instalováno dávkování)	AQ-20017
měření tvrdosti vody - surové na vstupu + kontrola funkčnosti úpravy - kapky	MB-1
tabletová regenerační sůl - 1 pytel 25kg	19200

#### upozornění:

- z bezpečnostních důvodů se doporučuje výstup upravené vody opatřit filtrem proti úniku filtrační hmoty.
- není-li v místě odkanalizování podlahovou vpustí, nutno instalovat plovákový ventil jako ochranný prvek.

Instalační schéma

strana 1.25



Technické změny vyhrazeny. Garance jen v rámci našich dodávek. Dodávky zboží dle všeobecných obchodních podmínek společnosti aquina s.r.o., [www.aquina.cz](http://www.aquina.cz)

stav 02.2020

strana A1.18



EN ISO 9001

## Duplexní, kabinetový změkčovací filtr pro nepřetržitý provoz typ WGDK

Plně automatické duplexní dle průtoku řízené změkčovací zařízení. Řídící ventil Fleck 9100 SXT duplex. Plněno monodispersní hmotou, zasolení 130 g / 1 l hmoty. Dodávka zahrnuje kompletní funkční celek připravený k instalaci.



### Důležité provozní údaje

- dodávka zahrnuje kompletní funkční celek připravený k instalaci.
- při regeneraci zajištěna i nadále dodávka upravené vody
- kompaktní zařízení s aretací víčka plnění kabinet. zásobníku
- propojení mezi filtry plastovým potrubím v ceně
- přimíchávání na řídicím ventilu není dodáváno
- plněno monodispersní hmotou, zasolení 130 g / 1 l hmoty.
- regenerační tabletová sůl za příplatek
- **plná certifikace pro pitné aplikace v CZ**

barva filtru / kabinetu	modrá / bílá	propojení mezi filtry	plastové potrubí
napojení vody / odpadu	1" / 1/2" vnější závit	provozní tlak vody	0,3 - 0,8 MPa
el. napojení / odběr	230 V, 50 Hz / 5 W	teplota vody, okolí max.	43 °C
výška / šířka / hloubka	630 / 530 / 470 mm	výška nap. vody / odp.	470 / 500 mm

### WGDK 9100 - 40 SXT, Fleck SXT - objemové řízení, 1"

kapacita m <sup>3</sup> x °dH	<b>40</b>
provedení řídicího ventilu	elektronické SXT / duplex
způsob řízení regenerace	objemové řízení
objem pryskyřice na: 1 filtr / celkem, l	10 / 20
průtok max., m <sup>3</sup> /hod	1,0
plovákový ventil	ne
obj.č.	<b>WGDK-9100-40</b>

### možná další výbava úpravny za příplatek:

plovákový ventil plast kombi 3/8"	<b>obj.č.</b> SV-3
-----------------------------------	-----------------------

### instalační příslušenství úpravny za příplatek:

vstupní filtr mechanických nečistot FWS typ MS 31, mosazné robustní provedení	<b>obj.č.</b> MS-31
vstupní filtr mechanických nečistot CPF4, robustní, ruční odkalení, jen pitné zdroje	CPF-4-E
montážní, napojovací blok s by-passem a vzorkovacím kohoutem, mosazné prov.	06.110.2
sada 2 ks nerez napojovacích pancéřových hadic 600mm, 1" x 1"	2x U0600
systémový, potrubní oddělovač typ K20 (povinný, je-li dále instalováno dávkování)	AQ-20017
měření tvrdosti vody - surové na vstupu + kontrola funkčnosti úpravny - kapky	MB-1
tabletová regenerační sůl - 1 pytel 25kg	19200

### upozornění:

- z bezpečnostních důvodů se doporučuje výstup upravené vody opatřit filtrem proti úniku filtrační hmoty.
- není-li v místě odkanalizování podlahovou vpustí, nutno instalovat plovákový ventil jako ochranný prvek.

Instalační schéma

strana 1.25



Technické změny vyhrazeny. Garance jen v rámci našich dodávek. Dodávky zboží dle všeobecných obchodních podmínek společnosti aquina s.r.o., [www.aquina.cz](http://www.aquina.cz)

stav 02.2020

strana A1.19



EN ISO 9001

## Duplexní změkčovací filtr pro nepřetržitý provoz typ WGD - Fleck

Plně automatické duplexní dle průtoku řízené změkčovací zařízení. Řídící ventil Fleck 9100 SXT duplex. Plněno monodispersní hmotou, zasolení 130 g / 1 l hmoty. Dodávka zahrnuje kompletní funkční celek připravený k instalaci.

### Důležité provozní údaje

- dodávka zahrnuje kompletní funkční celek připravený k instalaci.
- při regeneraci zajištěna i nadále dodávka upravené vody
- přimíchávání na řídicím ventilu není možné
- plněno monodispersní hmotou, zasolení 130 g / 1 l hmoty.
- regenerační tabletová sůl za příplatek
- **plná certifikace pro pitné aplikace v CZ**



barva filtru / PE solanky	modrá / bílá	propojení mezi filtry	plastové potrubí
nápojení vody / odpadu	1" / 1/2" vnější závit	provozní tlak vody	0,3 - 0,8 MPa
el. napojení / odběr	230 V, 50 Hz / 5 W	teplota vody, okolí max.	43 °C

### WGD 9100 SXT, Fleck SXT - objemové řízení, 1"

kapacita m <sup>3</sup> x °dH	60	80	100	120	200	240	300	320	400
provedení řídicího v.	elektronické SXT / duplex								
způsob řízení reg.	objemové řízení								
objem pryskyřice na: 1 filtr / celkem, l	15/30	20/40	25/50	30/60	50/100	60/120	75/150	80/160	100/200
průtok max., m <sup>3</sup> /hod	1,5	1,5	2,0	2,0	2,5	3,0	3,0	3,5	4,5
plovákový ventil	ne	ne	ne	ne	ne	ne	ne	ne	ne
obj.č.	WGDE-9100-60	WGDE-9100-80	WGDE-9100-100	WGDE-9100-120	WGDE-9100-200	WGDE-9100-240	WGDE-9100-300	WGDE-9100-320	WGDE-9100-400

kap. úpravny / velikost PE solné nádoby	60-120 / <b>100l</b>	200-240 / <b>150l</b>	300-400 / <b>200l</b>
---	----------------------	-----------------------	-----------------------

### možná další výbava úpravny za příplatek:

	obj.č.
plovákový ventil plast kombi 3/8"	SV-3
SALZ-01 světelný a zvukový alarm při nedostatku reg. soli. Napájeno z baterie.	A-6980
solné dno pro PE solnou nádobu	v ceně

### instalační příslušenství úpravny za příplatek:

	obj.č.
vstupní filtr mechanických nečistot FWS typ MS 31, mosazné robustní provedení	MS-31
vstupní filtr mechanických nečistot CPF4, robustní, ruční odkalení, jen pitné zdroje	CPF-4-E
montážní, napojovací blok s by-passem a vzorkovacím kohoutem, mosazné prov.	06.110.2
sada 2 ks nerez napojovacích pancéřových hadic 600mm, 1" x 1"	2x U0600
systémový, potrubní oddělovač typ K20 (povinný, je-li dále instalováno dávkování)	AQ-20017
systémový, potrubní oddělovač typ K25 (povinný, je-li dále instalováno dávkování)	AQ-20018
měření tvrdosti vody - surové na vstupu + kontrola funkčnosti úpravny - kapky	MB-1
tabletová regenerační sůl - 1 pytel 25kg	19200

### upozornění:

- z bezpečnostních důvodů se doporučuje výstup upravené vody opatřit filtrem proti úniku filtrační hmoty.
- není-li v místě odkanalizování podlahovou vpustí, nutno instalovat plovákový ventil jako ochranný prvek.
- od kapacity 200 filtr není plněn filtrační hmotou, v pytlích volně loženo. Pytel 25,0l = 21,0kg.

Instalační, rozměrové schéma

strana 1.25



Technické změny vyhrazeny. Garance jen v rámci našich dodávek. Dodávky zboží dle všeobecných obchodních podmínek společnosti aquina s.r.o., [www.aquina.cz](http://www.aquina.cz)

stav 02.2020

strana A1.20



EN ISO 9001

## Duplexní změkčovací filtr pro nepřetržitý provoz typ WGD - Clack

Plně automatické duplexní dle průtoku řízené změkčovací zařízení. Řídicí ventil Clack T1 Twin. Plněno monodispersní hmotou, zasolení 130 g / 1 l hmoty. Dodávka zahrnuje kompletní funkční celek připravený k instalaci.

### Důležité provozní údaje

- dodávka zahrnuje kompletní funkční celek připravený k instalaci.
- při regeneraci zajištěna i nadále dodávka upravené vody
- přimíchávání na řídicím ventilu není možné
- plněno monodispersní hmotou, zasolení 130 g / 1 l hmoty.
- regenerační tabletová sůl za příplatek
- **plná certifikace pro pitné aplikace v CZ**



barva filtru / PE solanky	modrá / bílá	propojení mezi filtry	plastové potrubí
nápojení vody / odpadu	1" / 1/2" vnější závit	provozní tlak vody	0,3 - 0,8 MPa
el. napojení / odběr	230 V, 50 Hz / 5 W	teplota vody, okolí max.	43 °C

### WGD T1 – Clack Twin - objemové řízení, 1“

kapacita m <sup>3</sup> x 0dH	60	80	100	120	200	240	300	320
provedení řídicího v.	elektronické / duplex							
způsob řízení reg.	objemové řízení							
objem pryskyřice na: 1 filtr / celkem, l	15/30	20/40	25/50	30/60	50/100	60/120	75/150	80/160
průtok max., m <sup>3</sup> /hod	1,5	1,5	2,0	2,0	2,5	3,0	3,0	3,5
plovákový ventil	ne	ne	ne	ne	ne	ne	ne	ne
<b>obj.č.</b>	WGDE-T1-60	WGDE-T1-80	WGDE-T1-100	WGDE-T1-120	WGDE-T1-200	WGDE-T1-240	WGDE-T1-300	WGDE-T1-320
kap. úpravny / velikost PE solné nádoby	60-120 / <b>100l</b>		200-240 / <b>150l</b>			300-320 / <b>200l</b>		

### možná další výbava úpravny za příplatek:

	obj.č.
plovákový ventil plast kombi 3/8"	SV-3
SALZ-01 světelný a zvukový alarm při nedostatku reg. soli. Napájeno z baterie.	A-6980
solné dno pro PE solnou nádobu	v ceně
beznapěťový výstup pro řídicí signál	v ceně

### instalační příslušenství úpravny za příplatek:

	obj.č.
vstupní filtr mechanických nečistot FWS typ MS 31, mosazné robustní provedení	MS-31
vstupní filtr mechanických nečistot CPF4, robustní, ruční odkalení, jen pitné zdroje	CPF-4-E
montážní, napojovací blok s by-passem a vzorkovacím kohoutem, mosazné prov.	06.110.2
sada 2 ks nerez napojovacích pancéřových hadic 600mm, 1" x 1"	2x U0600
systémový, potrubní oddělovač typ K20 (povinný, je-li dále instalováno dávkování)	AQ-20017
systémový, potrubní oddělovač typ K25 (povinný, je-li dále instalováno dávkování)	AQ-20018
měření tvrdosti vody - surové na vstupu + kontrola funkčnosti úpravny - kapky	MB-1
tabletová regenerační sůl - 1 pytel 25kg	19200

### upozornění:

- z bezpečnostních důvodů se doporučuje výstup upravené vody opatřit filtrem proti úniku filtrační hmoty.
- není-li v místě odkanalizování podlahovou vpustí, nutno instalovat plovákový ventil jako ochranný prvek.
- od kapacity 200 filtr není plněn filtrační hmotou, v pytlích volně loženo. Pytel 25,0l = 21,0kg.

Instalační, rozměrové schéma

strana 1.25



Technické změny vyhrazeny. Garance jen v rámci našich dodávek. Dodávky zboží dle všeobecných obchodních podmínek společnosti aquina s.r.o., www.aquina.cz

stav 02.2020

strana A1.21



EN ISO 9001

## Duplexní změkčovací filtr pro nepřetržitý provoz typ WGD - Clack

Plně automatické duplexní dle průtoku řízené změkčovací zařízení. Řídící ventil Clack T1 Twin. Plněno monodispersní hmotou, zasolení 130 g / 1 l hmoty. Dodávka zahrnuje kompletní funkční celek připravený k instalaci.



### Důležité provozní údaje

- dodávka zahrnuje kompletní funkční celek připravený k instalaci.
- při regeneraci zajištěna i nadále dodávka upravené vody
- přimíchávání na řídicím ventilu není možné
- plněno monodispersní hmotou, zasolení 130 g / 1 l hmoty.
- regenerační tabletová sůl za příplatek
- **plná certifikace pro pitné aplikace v CZ**

barva filtru / PE solanky	modrá / bílá	propojení mezi filtry	plastové potrubí
nápojení vody / odpadu	1" / 1/2" vnější závit	provozní tlak vody	0,4 - 0,8 MPa
el. napojení / odběr	230 V, 50 Hz / 5 W	teplota vody, okolí max.	43 °C

### WGD T1 – Clack Twin - objemové řízení, 1"

kapacita m <sup>3</sup> x 0 dH	400	600	800
provedení řídicího ventilu	elektronické / duplex		
způsob řízení regenerace	objemové řízení		
objem pryskyřice na: 1 filtr / celkem, l	100 / 200	150 / 300	200 / 400
průtok max., m <sup>3</sup> / hod	3,5	4,0	4,5
plovákový ventil	ne	ne	ne
<b>obj.č.</b>	<b>WGDE-T1-400</b>	<b>WGDE-T1-600</b>	<b>WGDE-T1-800</b>

kapacita úpravy / velikost PE solné nádoby	400 / <b>200l</b>	600-800 / <b>350l</b>
--	-------------------	-----------------------

### možná další výbava úpravy za příplatek:

	obj.č.
plovákový ventil plast kombi 3/8", 200l solná nádoba	SV-3
plovákový ventil plast maxi 3/8", 350l solná nádoba	SV-7
SALZ-01 světelný a zvukový alarm při nedostatku reg. soli. Napájeno z baterie. Jen kap. 400	A-6980
solné dno pro PE solnou nádobu	v ceně
beznapěťový výstup pro řídicí signál	v ceně

### instalační příslušenství úpravy za příplatek:

	obj.č.
vstupní filtr mechanických nečistot FWS typ MS 31, mosazné robustní provedení	MS-31
montážní, napojovací blok s by-passem a vzorkovacím kohoutem, mosazné prov.	06.110.2
sada 2 ks nerez napojovacích pancéřových hadic 600mm, 1" x 1"	2x U0600
systémový, potrubní oddělovač typ K25 (povinný, je-li dále instalováno dávkování)	AQ-20018
měření tvrdosti vody - surové na vstupu + kontrola funkčnosti úpravy - kapky	MB-1
tabletová regenerační sůl - 1 pytel 25kg	19200

### upozornění:

- z bezpečnostních důvodů se doporučuje výstup upravené vody opatřit filtrem proti úniku filtrační hmoty.
- není-li v místě odkanalizování podlahovou vpustí, nutno instalovat plovákový ventil jako ochranný prvek.
- filtr není plněn filtrační hmotou, v pytlích volně loženo. Pytel 25,0l = 21,0kg.

Instalační, rozměrové schéma

strana 1.25



Technické změny vyhrazeny. Garance jen v rámci našich dodávek. Dodávky zboží dle všeobecných obchodních podmínek společnosti aquina s.r.o., [www.aquina.cz](http://www.aquina.cz)

stav 02.2020

strana A1.22



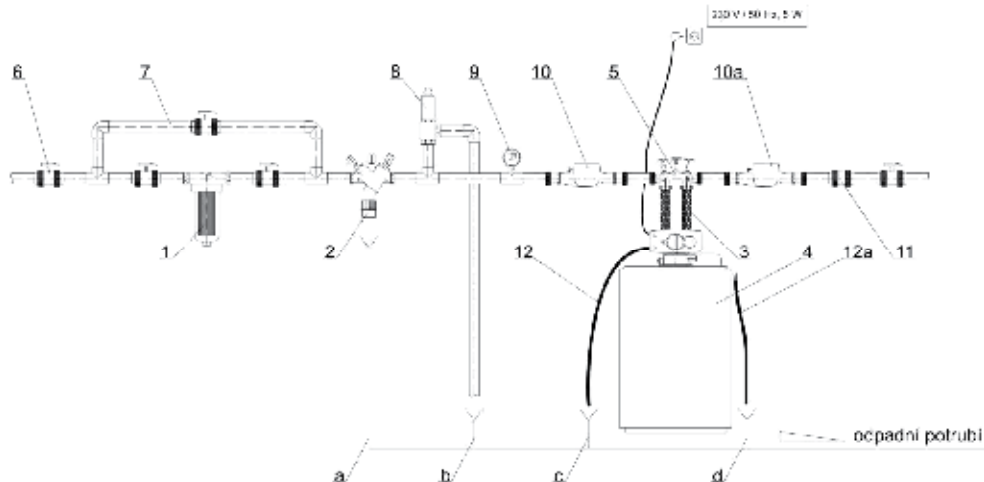
EN ISO 9001

## Kabinetové změkčovací filtry aquina

### Doporučené instalační schéma

kabinetové změkčovací filtry aquina typ:

SMK, WMK, WK Standard, WK Integ, WK Home, WK Foleo, WK Clasic



prvky ke schématu:

pozice	popis	pozice	popis	pozice	rozsah realizace
1	filtr mechanických nečistot	11	zpečná klapka	1,2,3,4,5	standardní dodávka aquina, s.n.o.
2	systemový oddělovač (zpečná klapka)	12	PVC odpadní hadice	6,7,11,12,12a	v rámci dodávky poručního propojení aquina, s.n.o.
3	nerezové propojovací hadice	12a	PVC odpadní hadice	8,9,10,10a	le po domoší dobe
4	změkčovací filtr	a	odpad	pozice	vykřivky
5	montážní blok s obtokem	b	odpad	2	dle DIN EN 1717. lze po odsauhšení zaměřit za zpětnou klapku
6	kulový uzavírací ventil	c	odpad	3	gř 9... 8 bar není nutná
7	obtok	d	odpad	5	volně volitelná
8	pojsovací ventil			10	je-li požadavek odstrašení odtahu sportškováné vody
9	manometr			10a	je-li požadavek odtahu odebrané vody
10	vodoměr s oceděm				
10a	vodoměr s oceděm				

### Rozměrová tabulka

kabinetové změkčovací filtry aquina

údaje v „mm“

typ kabinetu	rozměr	půdorys (A x B)	C	napojení	
				voda	odpad
SMK		225 x 400	530	370	400
WMK		220 x 450	635	470	500
WK Standard kap. 60 - 80		220 x 450	1105	935	970
WK Standard kap. 100 - 120		335 x 550	1135	935	970
WK Integ		340 x 600	1110	930	965
WK Home kap. 80 - 100		335 x 435	1060	890	870
WK Home kap. 120 - 140		335 x 435	1290	1120	1100
WK Foleo kap. 60		360 x 456	750	520	530
WK Foleo kap. 80 - 110		360 x 456	1045	815	845
WK Clasic		335 x 550	1140	910	940
duplexní WGDK 20		500 x 400	560	380	400
duplexní WGDK 40		480 x 450	665	480	510



Technické změny vyhrazeny. Garance jen v rámci našich dodávek. Dodávky zboží dle všeobecných obchodních podmínek společnosti aquina s.r.o., www.aquina.cz

stav 02.2020



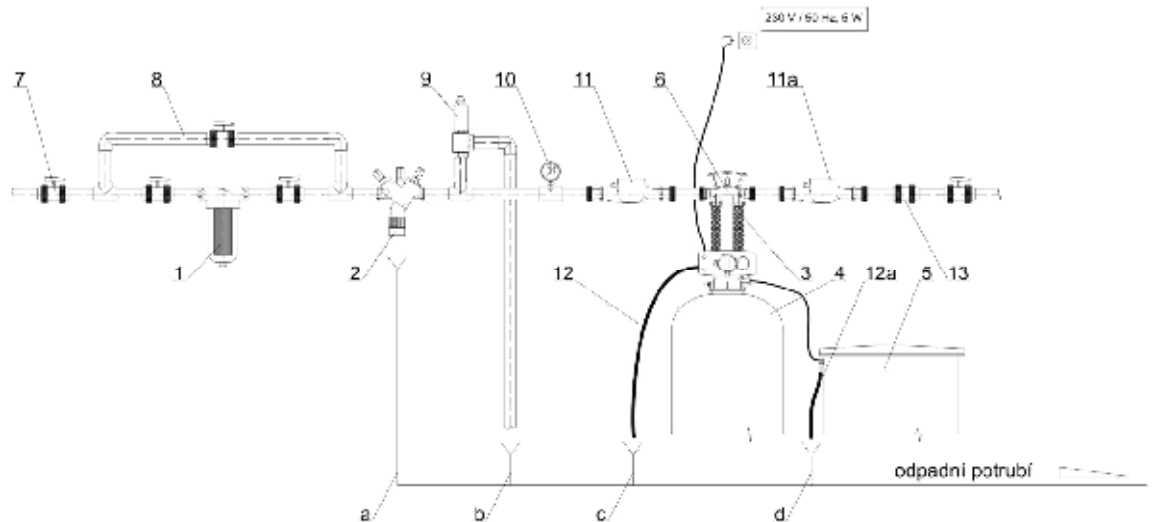


EN ISO 9001

## Jednoduché změkčovací filtry aquina

### Doporučené instalační schéma

jednoduché změkčovací filtry aquina WG

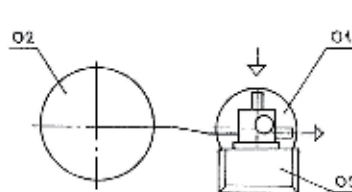


popis ke schématu

pozice	popis	pozice	popis	pozice	možná realizace
1	filtr mechanických nečistot	11a	vodoměr s odečtem	1, 2, 3, 4, 5, 6	stacionární dodávka aquina, s.r.o.
2	systemový odvětač (zpětná klapka)	12	PVC odpační hadice	7, 8, 12, 12a, 13	v rámci dodávky potrubního propojení aquina, s.r.o.
3	nerozové propojovací hadice	12a	PVC odpační hadice	9, 10, 11, 11a	lze po dohodě dodat
4	změkčovací filtr	13	zpětná klapka		
5	PE solná nádobka změkčovacího filtru	a	odpač	pozice	vysvětlivky
6	montážní blok s odtokem	b	odpač	2	dle DIN EN 17117, lze po odsouhlasení zaměnit za zpětnou klapku
7	kulový uzavírací ventil	c	odpač	9	př. $p_{max}$ 8 bar není nutné
8	obtok	d	odpač	10	volně volitelné
9	pojíčovací ventil			11	je-li požadavek celkového odečtu spotřebované vody
10	manometr			11a	je-li požadavek odečtu odebrané vody

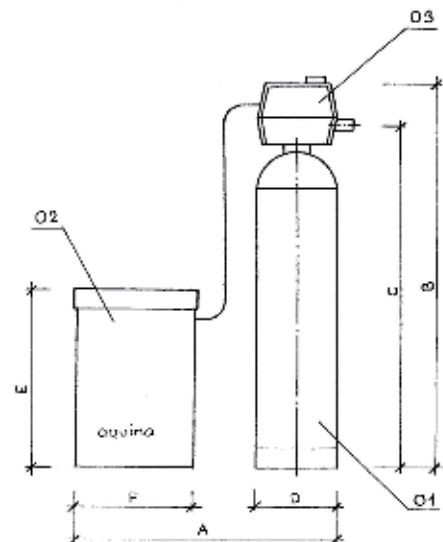
### Rozměrová tabulka

jednoduché změkčovací filtry aquina WG, napojení 1"



údaje v „mm“ orientační

rozměr	půdorys (A x F)	A	D	F	B
kapacita					
60	750 x 500	750	178	475	1200
80	800 x 500	750	203	475	1200
100	800 x 500	800	229	475	1200
120	800 x 500	800	257	475	1200
200	800 x 500	800	257	545	1585
240	900 x 500	900	304	545	1535
300	1000 x 600	1000	334	540	1650
320	1000 x 600	1000	334	540	1650



Technické změny vyhrazeny. Garance jen v rámci našich dodávek. Dodávky zboží dle všeobecných obchodních podmínek společnosti aquina s.r.o., [www.aquina.cz](http://www.aquina.cz)

stav 02.2020

strana A1.24

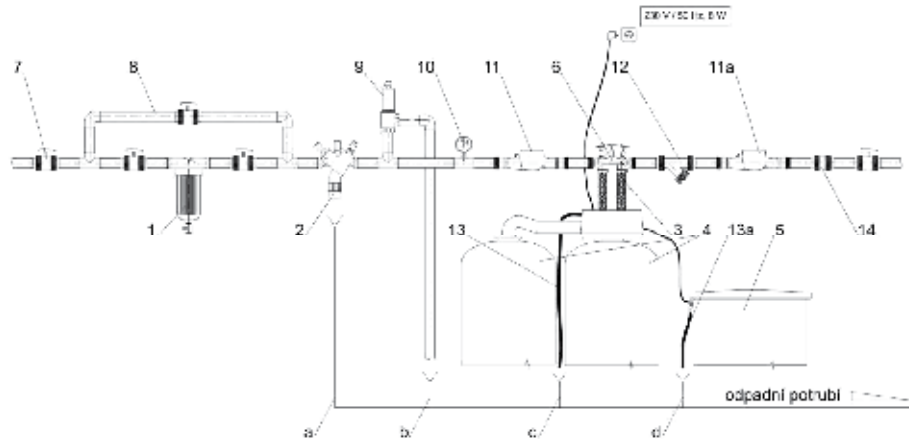


EN ISO 9001

## Duplexní změkčovací filtry aquina

### Doporučené instalační schéma

duplexní změkčovací filtry aquina WGD, napojení 1“

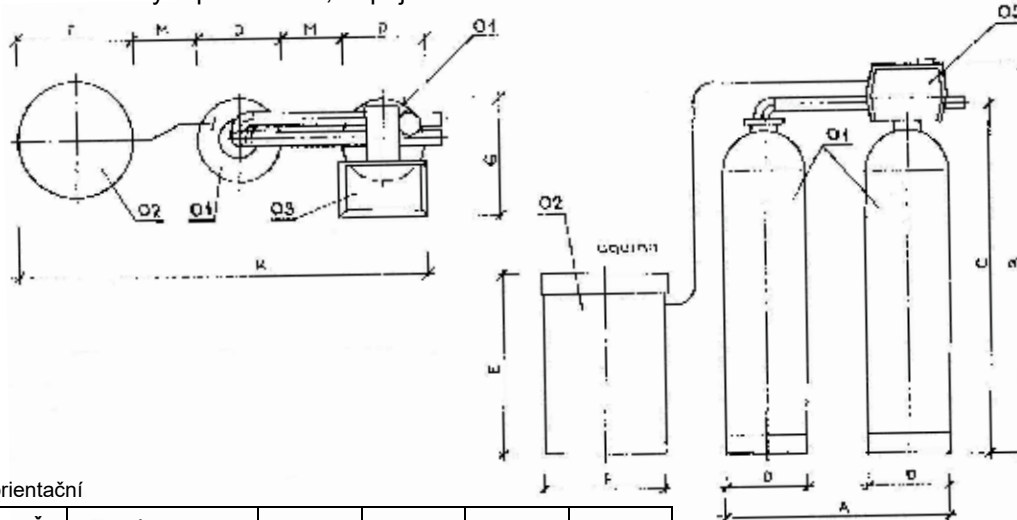


popis ke schématu

pozice	popis	pozice	popis	pozice	mezsch. realizace
1	filtr mechanických nečistot	12	filtr mechanických nečistot	1,2,3,4,5,6	standardní oddávka aquina, s.r.o.
2	systemový oddělovač (zpětná klapka)	13	PVC odpadní hadice	7,8,12,13,13a,14	v rámci oddávky potrubního propojení aquina, s.r.o.
3	nerezová propagační hadice	13a	PVC odpadní hadice	9,10,11,11a	ka po dohodě dodav.
4	změkčovací filtr	14	zpětná klapka	pozice	vysvětlivky
5	11. strana hadice změkčovacího filtru	a	odpad	7	dle DIN EN 1717, bez ne odvolávání změnit se zpětnou klapku
6	montážní blok s obtokem	b	odpad	9	př. p... 8 bar není nutné
7	hadice, uzávěra ventlu	c	odpad	10	včetně volitelné
8	obtok	d	odpad	11	je-li požadavek nekovové oceli, upřesňovací znaky
9	popravní ventil			11a	je-li požadavek oceli, odlišná č. vady
10	manometr				
11	vodoměr s ovládem				
11a	vodoměr s ovládem				

### Rozměrová tabulka

duplexní změkčovací filtry aquina WGD, napojení 1“



údaje v „mm“ orientační

rozměr kapacita	půdorys (K x G)	A	D	F	B
60 - 80	1000 x 500	600	208	445	1200
100 - 120	1000 x 500	800	257	445	1200
200 - 240	1200 x 500	900	304	445	1535
300 - 320	1300 x 600	1000	334	505	1650
400	1500 x 600	1000	369	490	1960
600	1600 x 600	1000	406	490	1960
800	1800 x 750	1100	457	630	2200



Technické změny vyhrazeny. Garance jen v rámci našich dodávek. Dodávky zboží dle všeobecných obchodních podmínek společnosti aquina s.r.o., www.aquina.cz

stav 02.2020



EN ISO 9001

## Domácí reverzní osmóza Pallas Cool

Spolehlivé kompaktní zařízení s moderním designem, pro dodávku čisté vody z integrovaného zásobníku vč. vysokotlakého čerpadla, určené k výrobě osmotické vody zbavené fyzikálních, chemických a mikrobiologických látek za účelem získání vyšší kvality vody pro domácí užití a gastronomii. Součástí plná instalační sada pro montáž a zprovoznění osmózy.



### Důležité údaje

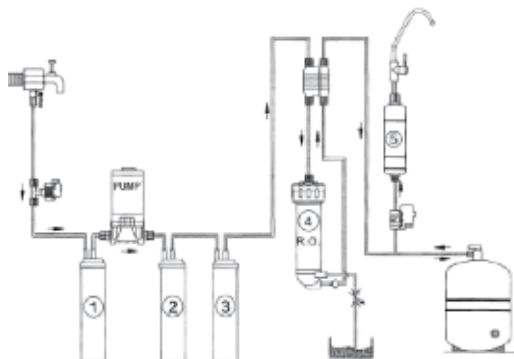
výška / šířka / hloubka	520 / 330 / 265 mm
objem zásobníku upravené vody	8,3 l
hmotnost	13,5 kg
nápojení vody / odpadu	hadička 6 mm / 6 mm
el. napojení / odběr	230 V, 50 Hz
provozní tlak vody	0,1 - 0,6 MPa
teplota vody, okolí min./max.	5 - 38 °C

### Pallas – RO s 5 stupňovou úpravou

model		Cool
mineralizace vstupní neupravené vody	μS/cm	max. 500
zásobník upravené čisté vody	8,3 l	ano
tlakové čerpadlo		ano
vodovodní odběrní kohout	3/8"	ano
hodinová výroba čisté vody max.	l / hod	11,5
denní výroba při nepřetržitém provozu	l / den	276,0
obj.č.		5113590004

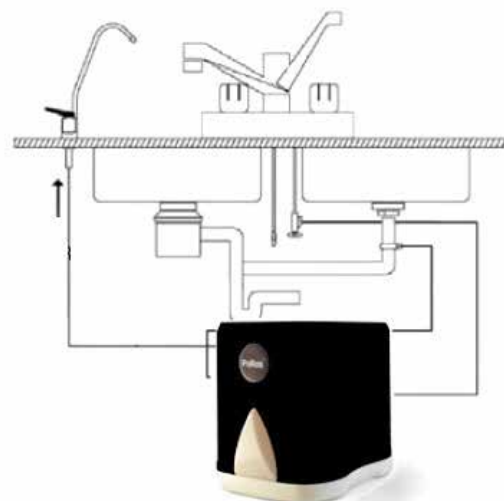
#### schématické složení reverzní osmózy

1. stupeň - 5 mikro vstupní mechanický filtr
2. stupeň - filtr s aktivním uhlím pro dechloraci
3. stupeň - uhlíková bloková filtrace jemných částic
4. stupeň - vinutá membrána s účinností 95-98%
5. stupeň - uhlíkový filtr pro zlepšení chuti vody



#### ukázka instalace

- napojení osmózy na přívod vody
- napojení na odpad
- instalace odběrního vodovodního kohoutu



#### upozornění:

- voda za reverzní osmózou nespĺňuje parametry pro kvalitu pitná vody dle vyhlášky MZ č.409/2005 Sb
- aplikace jako doplňkový zdroj kvalitní čisté vody pro privátní aplikace a gastronomii



EN ISO 9001

**aquina**<sup>®</sup>

## Kompaktní reverzní osmóza Pallas Slim 300

Spolehlivé kompaktní zařízení s moderním designem, pro přímou dodávku upravené čisté vody, kompletní zařízení vč. vysokotlakého čerpadla, určené k výrobě osmotické vody zbavené fyzikálních, chemických a mikrobiologických látek za účelem získání vyšší kvality vody pro domácí užití a gastronomii. Součástí dodávky plná instalační sada pro montáž a zprovoznění osmózy.

### Důležité údaje

výška / šířka / hloubka	520 / 330 / 265 mm
objem zásobníku upravené vody	bez – přímá dodávka
hmotnost	10,0 kg
napojení vody / odpadu	hadička 6 mm / 6 mm
el. napojení / odběr	230 V, 50 Hz
provozní tlak vody	0,1 - 0,6 MPa
teplota vody, okolí min./max.	5 - 38 °C

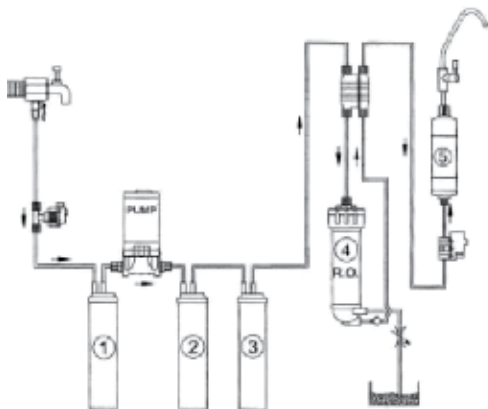


### Slim 300 – RO s 5 stupňovou úpravou

model		Slim 300
mineralizace vstupní neupravené vody	μS/cm	max. 500
zásobník upravené vody	---	ne
tlakové čerpadlo		ano
vodovodní odběrní kohout	3/8"	ano
hodinová výroba čisté vody max.	l / hod	45,0
denní výroba při nepřetržitém provozu	l / den	1.080,0
obj.č.		5113590005

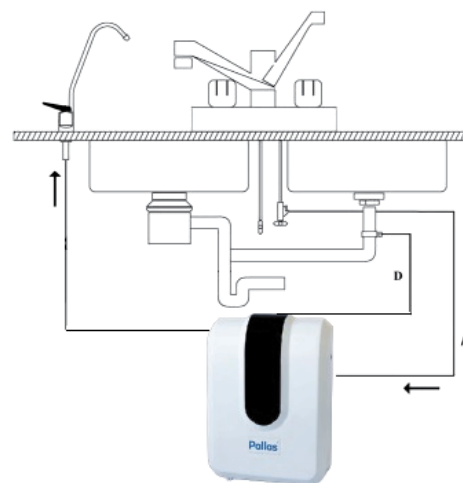
#### schématické složení reverzní osmózy

1. stupeň - 5 mikro vstupní mechanický filtr
2. stupeň - filtr s aktivním uhlím pro dechloraci
3. stupeň - uhlíková bloková filtrace jemných částic
4. stupeň - vinutá membrána s účinností 95-98%
5. stupeň - uhlíkový filtr pro zlepšení chuti vody



#### ukázka instalace

- napojení osmózy na přívod vody
- napojení na odpad
- instalace odběrního vodovodního kohoutu



#### upozornění:

- voda za reverzní osmózou nesplňuje parametry pro kvalitu pitné vody dle vyhlášky MZ č.409/2005 Sb
- aplikace jako doplňkový zdroj kvalitní čisté vody pro privátní aplikace a gastronomii



Technické změny vyhrazeny. Garance jen v rámci našich dodávek. Dodávky zboží dle všeobecných obchodních podmínek společnosti aquina s.r.o., [www.aquina.cz](http://www.aquina.cz)

stav 02.2020

strana A1.27



EN ISO 9001

## Kompaktní reverzní osmóza Canature 600G

Špičkové kompaktní zařízení s moderním designem a diagnostikou stavu filtračních stupňů. Přímá dodávka upravené čisté vody, kompletní zařízení vč. vysokotlakého čerpadla určené k výrobě osmotické vody zbavené fyzikálních, chemických a mikrobiologických látek za účelem získání vyšší kvality vody pro domácí užití a gastronomii. Součástí plná instalační sada pro montáž a provozování.



### Důležité údaje

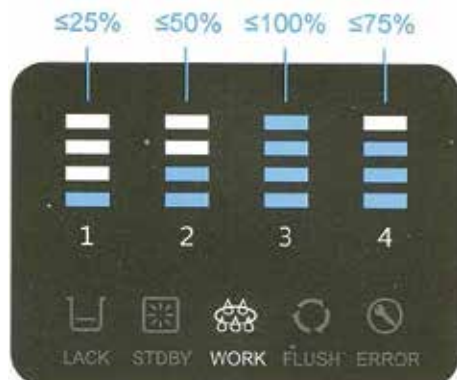
výška / šířka / hloubka	431 / 324 / 231 mm
objem zásobníku upravené vody	bez – přímá dodávka
hmotnost	10,0 kg
nápojení vody / odpadu	hadička 6 mm / 6 mm
el. napojení / odběr	230 V, 50 Hz
provozní tlak vody	0,1 - 0,4 MPa
teplota vody, okolí min./max.	5 - 38 °C
vstupní parametry surové vody	hodnoty na úrovni voda pitná

### CRO-600G – reverzní osmóza

model		CRO-600G
mineralizace vstupní neupravené vody	μS/cm	max. 500
zásobník upravené vody	---	ne
tlakové čerpadlo		ano
vodovodní odběrní kohout	3/8"	ano
hodinová výroba čisté vody max.	l / hod	94,0
denní výroba při nepřetržitém provozu	l / den	2.250,0
obj.č.		CRO-600G

#### ovládání panel

- vizuální zobrazení stavu jednotlivých filtračních stupňů



#### provozní předpoklad

Pro zajištění 100% funkčnosti reverzní osmózy a účinnosti je s ohledem na trvalé a nevratné zanášení filtračních stupňů nutné provádět pravidelnou výměnu zanesených filtračních stupňů a vinuté membrány dle diagnostického zobrazení na RO.

#### filtrační stupně

1. vstupní filtr 5 μm
2. blok uhlíkových filtrů
3. modul membrány
4. výstupní uhlíkový filtr

#### upozornění:

- voda za reverzní osmózou nesplňuje parametry pro kvalitu pitné vody dle vyhlášky MZ č.409/2005 Sb
- pro privátní aplikace a gastronomii. Pitný výstup jen s instalací mineralizačního výstupního filtru



Technické změny vyhrazeny. Garance jen v rámci našich dodávek. Dodávky zboží dle všeobecných obchodních podmínek společnosti aquina s.r.o., www.aquina.cz

stav 02.2020

strana A1.28



EN ISO 9001

## Malé reverzní osmózy – servisní periody

Vzhledem k tomu, že je jedná o reverzní osmózy malých výkonů, kde je kladen důraz na kompaktnost a pořizovací cenu, není před vstupem surové vody na reverzní osmózu prováděna žádná předúprava vody. Při průchodu surové vody přes filtrační stupně reverzní osmózy dochází tedy k nevratnému zanášení filtračních stupňů a membrán reverzní osmózy, které je tedy nutné po určitém provozním zatížení měnit za nové. Níže uvedené tabulky jsou návodem pro servis námi dodávaných kompaktních reverzních osmóz.

### Pallas Cool

pos.	položka	perioda výměny *)	obj.č.
1	12" vstupní mechanický filtr	6 měsíců	5220030004
2	12" filtr s aktivním uhlím	6 měsíců	5220030005
3	12" jemná uhlíková filtrace	6 měsíců	5220030006
5	10" výstupní uhlíkový filtr	6 měsíců	5220020021
4	GPD membrána	2 – 3 roky	5220020017

\*) jde o doporučené lhůty pro výměnu filtračních stupňů



### Pallas Slim 300

pos.	položka	perioda výměny *)	obj.č.
1	12" vstupní mechanický filtr	6 měsíců	5220030004
2	12" filtr s aktivním uhlím	6 měsíců	5220030005
3	12" jemná uhlíková filtrace	6 měsíců	5220030006
5	10" výstupní uhlíkový filtr	6 měsíců	5220020021
4	2 ks - GPD membrána	2 – 3 roky	2 ks - 5220020013

\*) jde se o doporučené lhůty pro výměnu filtračních stupňů



### Canature 600G

pos.	položka	perioda výměny *)	obj.č.
1	vstupní mechanický filtr	6 měsíců	5220030091
2	filtr s aktivním uhlím	6 měsíců	5220030092
3	GPD membrána	1 - 2 roky	5220030093
4	výstupní mineralizační filtr	6 měsíců	5220030094

\*) jde se o doporučené lhůty pro výměnu filtračních stupňů, výměna se jinak řídí dle diagnostické signalizace na zařízení



### upozornění:

- periody výměn mohou být ovlivněny vstupní kvalitou upravované surové vody





EN ISO 9001

## Automatický chlorátor Sensiblue

Plně automatická dle průtoku řízená chlorační patrona bez nutnosti el. připojení 230V. Při průtoku je uveden do provozu vestavěný alternátor, který vyvine nutný el. proud pro elektrolýzu NaCl k výrobě volného chloru pro desinfekci.

Zařízení není nutné připojovat na elektrické napájení. Náhradní tablety chlornanu sodného pro elektrolýzu k dodání.



### Důležité provozní údaje

- uvažovaná životnost náplně NaCl ca 1800 m<sup>3</sup>
- dezinfekce pitné a sprchové vody
- aplikace pro rozsah pH vody 7 - 8
- aplikace pro přefiltrovanou vodu na min. 60 mikronů
- elektrolýza soli a produkce aktivního chloru
- LED zelená / červená signalizace provozu
- bez nutnosti připojení na el. napájení 230V

### Technická data

barva zásobníku	bílá
výška / šířka / hloubka	400 x 233 x 206 mm
elektro přípoj 230V	ne
hmotnost provozní	3 kg
nápojení vody	3/4"
tlaková ztráta	180 l/h = ca 0,2 bar 900 l/h = ca 1,2 bar

### Mezní parametry surové vody

- pH ≤ 8
- voda po mechanické předfiltraci na min. 60 µm
- vstupní tvrdost max. 30 °dH
- obsah organických látek KMnO<sub>4</sub> ≤ 5 ppm
- obsah železa ≤ 1 ppm
- obsah sodíku Na ve vstupní vodě ≤ 170 mg/l
- teplota vody 5 – 40 °C

## Sensiblue

<b>model</b>	<b>315</b>
--------------	------------

průtok vody	litr/h	120 - 900
provozní tlak	bar	0,2 - 8,0
teplota vody max.	°C	38
spotřeba soli max.	g/m <sup>3</sup>	20 - 30
úroveň dezinfekce	mg/l	0,2 - 0,4
množství soli v zásobníku	kg	0,85

<b>obj.č.</b>	<b>1631008154</b>
---------------	-------------------

### příslušenství za příplatek:

titrační souprava pro měření volného chlóru

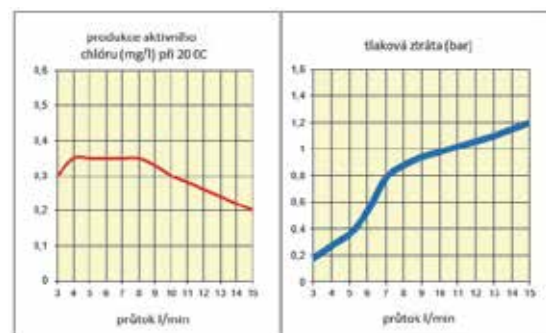
**obj.č.**

**19532**

### provozní hodnoty

### upozornění:

- při delším odstavení z provozu nutné před další aplikací provést oduštění vody
- pro správný provoz je nutno dbát pokynů v návodu pro uživatele



## aquina, s.r.o.

---

Olomoucká 447  
CZ - 796 07 Prostějov

---

Tel.: +420 582 333 960  
Fax: +420 582 333 961  
E-mail: [aquina@aquina.cz](mailto:aquina@aquina.cz)

---

[www.aquina.cz](http://www.aquina.cz)

